

# MANUALE UTENTE

# *Pro Lite*

## LCD Monitor

*Pro Lite B2280HS*

*Pro Lite E2280HS*

*Pro Lite E2282HS*

Grazie per aver scelto un prodotto iiyama. Vi raccomandiamo di dedicare alcuni minuti alla lettura di questo manuale prima di installare ed accendere questo prodotto. Mantenete questo manuale in un posto sicuro per futuri utilizzi.

ITALIANO

## MARCHIO CE DICHIARAZIONE DI CONFORMITA'

Questo monitor LCD è conforme ai requisiti della CE/UE Direttiva 2014/30 "Direttiva EMC", 2014/35 "Direttiva Bassa Tensione", 2009/125, "Direttiva ErP" e 2011/65/UE "Direttiva RoHS". Il elettro-sensibilità magnetica è stato scelto ad un livello che consente il funzionamento in aree residenziali, commerciali e industriali locali e piccole imprese, sia all'interno che all'esterno degli edifici. Ogni luogo di funzionamento è caratterizzato dal locale sistema di alimentazione pubblico a bassa tenzione.

IYAMA CORPORATION: Wijkmeerstraat 8, 2131 HA Hoofddorp, The Netherlands

Modello Numero. : PL2280H, PL2282H



Raccomandiamo di riciclare i prodotti usati. Contattate il vostro rivenditore o un centro assistenza iiyama. Le informazioni relative sono disponibili via internet all'indirizzo: <http://www.iiyama.com>. Potete accedere direttamente alla web page di diverse nazioni.

- Ci riserviamo il diritto di modificare le specifiche senza preavviso.
- Tutti i marchi registrati presenti in questo manuale sono di proprietà dei loro rispettivi titolari.

# INDICE

PER LA VOSTRA SICUREZZA.....	1
PRECAUZIONI DI SICUREZZA.....	1
NOTE SPECIALI SUL MONITOR LCD.....	3
SERVIZIO CLIENTI.....	3
PULIZIA.....	3
PRIMA DI UTILIZZARE IL MONITOR.....	4
CARATTERISTICHE.....	4
CONTROLLARE IL CONTENUTO DELL'IMBALLO.....	5
MONTAGGIO A MURO.....	5
MONTAGGIO E SMONTAGGIO BASE : ProLite B2280HS.....	6
MONTAGGIO E SMONTAGGIO BASE :	
ProLite E2280HS / ProLite E2282HS.....	7
CONTROLLO E CONNESSIONI :	
ProLite B2280HS-B1 / ProLite B2280HS-W1.....	8
CONTROLLO E CONNESSIONI :	
ProLite B2280HS-B1DP / ProLite B2280HS-W1DP.....	9
CONTROLLO E CONNESSIONI :	
ProLite E2280HS-B1 / ProLite E2280HS-W1 / ProLite E2282HS..	10
CONTROLLO E CONNESSIONI :	
ProLite E2280HS-B1DP / ProLite E2280HS-W1DP.....	11
COLLEGARE IL VOSTRO MONITOR :	
ProLite B2280HS-B1 / ProLite B2280HS-W1.....	12
COLLEGARE IL VOSTRO MONITOR :	
ProLite B2280HS-B1DP / ProLite B2280HS-W1DP.....	13
COLLEGARE IL VOSTRO MONITOR :	
ProLite E2280HS-B1 / ProLite E2280HS-W1 / ProLite E2282HS..	14
COLLEGARE IL VOSTRO MONITOR :	
ProLite B2280HS-B1DP / ProLite B2280HS-W1DP.....	15
SETTAGGI COMPUTER.....	16
REGOLAZIONE DELL'ANGOLO DI VISUALE :	
ProLite E2280HS / ProLite E2282HS.....	16
REGOLAZIONE DELL'ALTEZZA E DELL'ANGOLO DI	
VISUALIZZAZIONE : ProLite B2280HS.....	17
ROTAZIONE MONITOR : ProLite B2280HS.....	17
UTILIZZO DEL MONITOR.....	18
REGOLAZIONE CONTENUTI MENU.....	19
REGOLAZIONE SCHERMO.....	25
CARATTERISTICHE RISPARMIO ENERGETICO.....	28
RISOLUZIONE DEI PROBLEMI.....	29
INFORMAZIONI SUL RICICLAGGIO.....	30
APPENDICE.....	31
SPECIFICHE : ProLite B2280HS-B1 / ProLite B2280HS-W1.....	31
SPECIFICHE : ProLite B2280HS-B1DP / ProLite B2280HS-W1DP ..	32
SPECIFICHE : ProLite E2280HS-B1 / ProLite E2280HS-W1.....	33
SPECIFICHE : ProLite E2280HS-B1DP / ProLite E2280HS-W1DP ..	34
SPECIFICHE : ProLite E2282HS.....	35
DIMENSIONI : ProLite B2280HS.....	36
DIMENSIONI : ProLite E2280HS.....	36
DIMENSIONI : ProLite E2282HS.....	36
FREQUENZE CONFORMI.....	37

# PER LA VOSTRA SICUREZZA

## PRECAUZIONI DI SICUREZZA

### ATTENZIONE

#### **INTERROMPETE L'UTILIZZO DEL MONITOR AL VERIFICARSI DI PROBLEMATICHE**

Se notate qualcosa di anormale come ad esempio fumo o rumori anomali, staccate il monitor e contattate immediatamente un rivenditore iiyama o un centro assistenza. Ulteriori utilizzi potrebbero essere pericolosi e causa di incendio o scosse elettriche.

#### **NON RIMUOVERE MAI L'INVOLUCRO**

Circuiti ad alto voltaggio sono all'interno del monitor. Rimuovere l'involucro potrebbe esporvi a pericoli.

#### **NON INSERITE ALCUN OGGETTO ALL'INTERNO DEL MONITOR**

Non inserite alcun oggetto e nessun liquido all'interno del monitor. staccate il monitor e contattate immediatamente un rivenditore iiyama o un centro assistenza. Ulteriori utilizzi potrebbero essere pericolosi e causa di incendio o scosse elettriche.

#### **INSTALLATE IL MONITOR SU UNA SUPERFICIE PIATTA E STABILE**

In caso di caduta accidentale il monitor potrebbe causare dei danni.

#### **NON UTILIZZATE IL MONITOR IN PRESENZA DI LIQUIDI**

Non utilizzare il monitor in presenza di liquidi che potrebbero causare incendi o scosse elettriche.

#### **UTILIZZATE IL MONITOR CON LA SUA SPECIFICA FONTE DI ALIMENTAZIONE**

Assicuratevi di utilizzare il monitor con il suo specifico alimentatore. L'uso di un voltaggio incorretto causerà malfunzionamenti e potrebbe causare incendi o scosse elettriche.

#### **PROTEGGETE I CAVI**

Non tirate o storcete alcun cavo collegato al monitor. Non posizionate il monitor e alcun peso sui cavi. I cavi se danneggiati potrebbero causare incendi o scosse elettriche.

#### **CONDIZIONI METEOROLOGICHE AVVERSE**

E' consigliabile non utilizzare il monitor durante forti temporali. Continui sbalzi di alimentazione potrebbero causare malfunzionamenti. E' inoltre consigliato di non toccare la presa elettrica durante tali circostanze.

## PRECAUZIONI

### INSTALLAZIONE

Non installare il monitor in ambienti con forti sbalzi di temperatura oppure in presenza di forte umidità, polvere o fumo. Questo potrebbe causare danni. Evitate di esporre il monitor ai raggi diretti del sole.

### NON POSIZIONARE IL MONITOR IN POSIZIONI AZZARDATE

Il monitor potrebbe cadere se non correttamente posizionato. Assicuratevi di non posizionare alcun oggetto pesante sul monitor e che tutti i cavi siano correttamente posizionati.

### MANTENETE UNA BUONA VENTILAZIONE

Prese d'aria sono predisposte per prevenire il surriscaldamento. Coprire tali prese potrebbe causare un danno. Per consentire una adeguata circolazione d'aria posizionate il monitor ad almeno 10 cm dal muro. Non rimuovete la base del monitor.

### SCONNETTERE I CAVI QUANDO MUOVETE IL MONITOR

Quando muovete il monitor spegnete il pulsante di avvio, sconnettete l'alimentazione ed i cavi di segnale. Il non rispetto di tali precauzioni potrebbe causare danni.

### STACCARE IL MONITOR

Se il monitor viene lasciato inutilizzato per un lungo periodo è consigliabile staccare i cavi per evitare possibili danni.

### IMPUGNATE LA PRESA QUANDO STACCATE I CAVI

I cavi di alimentazione e di segnale devono sempre essere staccati dalla propria presa e non dal cavo stesso.

### NON TOCCATE LE PRESE CON LE MANI BAGNATE

Staccare o inserire un cavo con le mani bagnate può causare una scossa elettrica.

### QUANDO INSTALLATE IL MONITOR SUL PC

Assicuratevi che il PC sia robusto abbastanza per sostenere il peso del monitor.

### ATTENZIONE ALLE MANI E ALLE DITA !

- Una particolare attenzione è richiesta per non schiacciare le dita o le mani quando si modifica l'altezza o l'angolo di inclinazione del monitor.
- Pericolo di ferirsi se non viene prestata attenzione durante la regolazione in altezza del monitor. (Solo per modello regolabile in altezza.)

### OSSERVAZIONE 24/7

Questo prodotto non è specificatamente studiato per un utilizzo 24/7.

## ALTRO

### RACCOMANDAZIONI ERGONOMICHE

Per evitare affaticamento alla vista non utilizzare il monitor in presenza di uno sfondo luminoso oppure in un ambiente buio. Per un ottimo confort il monitor dovrebbe rimanere appena sotto il vostro centro occhi e circa 40-60 lontano dagli occhi. Sono raccomandati 10 minuti di pausa ogni ora per evitare problemi alla vista.

## NOTE SPECIALI SUL MONITOR LCD

I seguenti casi sono da ritenersi normali e non indicano una problematica al monitor LCD.

### NOTE

- Quando accendete il monitor l'immagine potrebbe non corrispondere all'area visiva a causa del computer in uso. In questo caso regolate la corretta posizione d'immagine.
- Si può riscontrare una luminosità irregolare a seconda del motivo dell'immagine in uso.
- Grazie alla natura dell'LCD una retroimmagine della schermata precedente può rimanere impressa quando l'immagine è visualizzata per molto tempo. In questo caso un ripristino avviene modificando l'immagine o scollegando l'alimentazione per alcune ore.

## SERVIZIO CLIENTI

### NOTE

- Se dovete restituire l'unità per assistenza e l'imballo originale risulta essere manomesso o mancante, contattate il Vs. Rivenditore o il centro assistenza iiyama.

## PULIZIA

### ATTENZIONE

- Se rovesciate del liquido sul monitor durante la pulizia staccate immediatamente l'alimentazione e contattate il Vs. Rivenditore o il centro assistenza iiyama.

### PRECAUZIONI

- Per ragioni di sicurezza spegnete il monitor e staccate l'alimentazione prima di pulire.

### NOTE

- Non graffiare lo schermo con oggetti rigidi ed abrasivi.
- Non usare mai uno dei seguenti solventi. Questi potrebbero causare danni all'involucro ed allo schermo:

Solventi	Spray-tipo più pulito	Benzina
Paste abrasive	Cera	Solventi acidi o alcalini
- L'involucro a contatto per lungo tempo con elementi di plastica o gomma potrebbe degenerarsi o perdere la sua colorazione.

**INVOLUCRO** Pulire con un panno umido di un detergente non aggressivo quindi asciugare con un panno asciutto.

**SCHERMO LCD** E' raccomandabile effettuare una pulizia periodica con un panno morbido asciutto. Non usare carta perchè potrebbe danneggiare lo schermo LCD.

# PRIMA DI UTILIZZARE IL MONITOR

## CARATTERISTICHE

- ◆ Supporta risoluzioni fino a 1920 × 1080
- ◆ Alto Contrasto 1000:1 (Tipico), Disponibile funzione Adv. Contrast / Luminosità 250 cd/m<sup>2</sup> (Tipico) / Tempo Risposta 5ms (Tipico) : ProLite B2280HS-B1, ProLite B2280HS-W1, ProLite E2280HS-B1, ProLite E2280HS-W1
- ◆ Alto Contrasto 1000:1 (Tipico), Disponibile funzione Adv. Contrast / Luminosità 250 cd/m<sup>2</sup> (Tipico) / Tempo Risposta 5ms (Tipico), 1ms (Grigio a grigio) : ProLite B2280HS-B1DP / ProLite B2280HS-W1DP, ProLite E2280HS-B1DP / ProLite E2280HS-W1DP
- ◆ Alto Contrasto 1000:1 (Tipico), Disponibile funzione Adv. Contrast / Luminosità 250 cd/m<sup>2</sup> (Tipico) / Tempo Risposta 5ms (Tipico), 2ms (Grigio a grigio) : ProLite E2282HS
- ◆ Riduttore luce Blu
- ◆ Digital Character Smoothing
- ◆ Set-up automatico
- ◆ Altoparlanti Stereo  
2 × 1W Altoparlanti Stereo
- ◆ Plug & Play VESA DDC2B Compliant  
Windows<sup>®</sup> 7/8/8,1/10 Compliant
- ◆ Gestione Alimentazione (VESA DPMS Compliant)
- ◆ Design ergonomico certificato TCO
- ◆ VESA Mounting Standard (100mm×100mm) Compliant
- ◆ Foro per blocco di sicurezza

## CONTROLLARE IL CONTENUTO DELL'IMBALLO

I seguenti accessori sono inclusi nell'imballo. Controllate che siano tutti presenti. Se qualcosa risulta mancante o danneggiato contattate per favore il Vs. Rivenditore o il centro assistenza iiyama.

- Power Cable\*<sup>1</sup>
- Audio Cable
- Viti per il fissaggio basamento (3Pz)\*<sup>3</sup>
- Safety Guide
- DVI-D Cable\*<sup>4</sup>
- Base
- Quick Start Guide
- DisplayPort Cable\*<sup>5</sup>
- Supporto\*<sup>2</sup>
- Supporto cavo

## PRECAUZIONI

\*<sup>1</sup> Il rating del cavo di alimentazione incluso in 120V è di 10A/125V. Se state usando un alimentatore con un rating più alto dovete usare un cavo con rating 10A/250V. La garanzia non risponde per problemi causati dall'utilizzo di un cavo non fornito dal produttore.

\*<sup>2</sup> Accessori per ProLite E2280HS, ProLite E2282HS.

\*<sup>3</sup> Accessori per ProLite B2280HS.

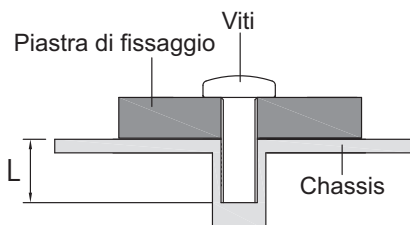
\*<sup>4</sup> Accessori per ProLite B2280HS-B1, ProLite B2280HS-W1, ProLite E2280HS-B1, ProLite E2280HS-W1, ProLite E2282HS-B1.

\*<sup>5</sup> Accessori per ProLite B2280HS-B1DP, ProLite B2280HS-W1DP, ProLite E2280HS-B1DP, ProLite E2280HS-W1DP.

## MONTAGGIO A MURO

### PRECAUZIONI

- Quando si utilizza il montaggio a parete, verificare gli spessori della fase di montaggio. Serrare la vite M4 con rondella verificando la lunghezza "L" di 7mm per fissare il monitor. Una vite più lunga può provocare scosse elettriche o danni per il rischio di venire a contatto con parti elettriche all'interno del monitor.
- Si prega di controllare se la parete o il soffitto possono sostenere il peso del monitor prima di montarlo.



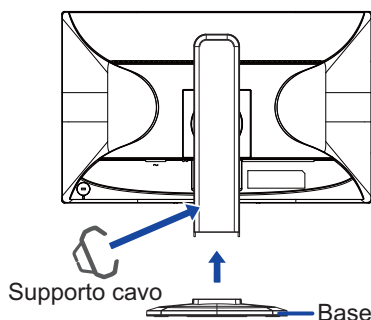
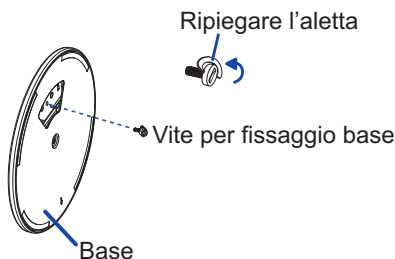


### PRECAUZIONI

- Mettere il monitor su una superficie stabile. Il monitor può causare lesioni o danni se cade.
- Non far subire forti impatti al monitor. Può causare danni.
- Scollegare il monitor prima della rimozione o installazione per evitare scosse elettriche o danni.

#### <Installazione>

- ① Mettere un pezzo di panno morbido sul tavolo per evitare che il monitor si graffi. Posizionare il monitor su un tavolo con la parte anteriore rivolta verso il basso.
- ② Installare il basamento sul monitor.
- ③ Fissare il monitor al supporto mediante la vite e spingere verso il basso.
- ④ Posizionare la clip ferma cavi.



#### <Rimozione>

- ① Mettere un pezzo di panno morbido sul tavolo per evitare che il monitor si graffi. Posizionare il monitor su un tavolo con la parte anteriore rivolta verso il basso.
- ② Tirare verso l'alto, quindi rimuovere le viti e la base.

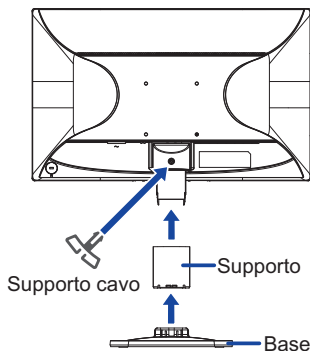
## MONTAGGIO E SMONTAGGIO BASE : ProLite E2280HS / ProLite E2282HS

### PRECAUZIONI

- Mettere il monitor su una superficie stabile. Il monitor può causare lesioni o danni se cade.
- Non far subire forti impatti al monitor. Può causare danni.
- Scollegare il monitor prima della rimozione o installazione per evitare scosse elettriche o danni.

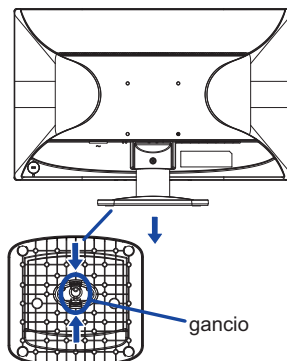
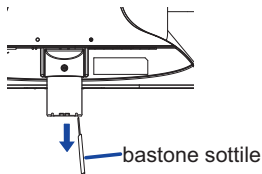
### <Installazione>

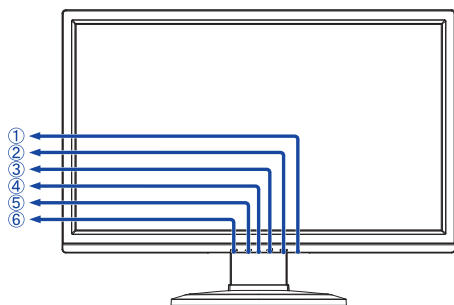
- ① Mettere un pezzo di panno morbido sul tavolo per evitare che il monitor si graffi. Posizionare il monitor su un tavolo con la parte anteriore rivolta verso il basso.
- ② Trattenete il monitor e spingete il supporto fino a quando non scatta.
- ③ Trattenete il monitor e spingete la base piatta fino a quando non scatta in posizione sicura.
- ④ Inserire il supporto per il cavo nel foro.



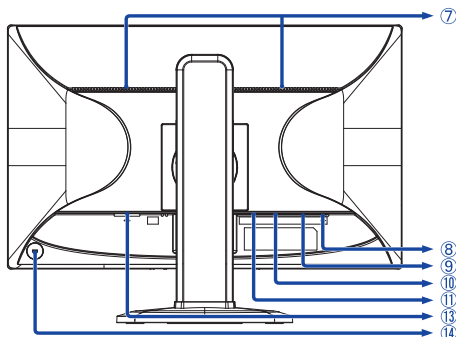
### <Rimozione>

- ① Mettere un pezzo di panno morbido sul tavolo per evitare che il monitor si graffi. Posizionare il monitor su un tavolo con la parte anteriore rivolta verso il basso.
- ② Premere e tenere premuto i ganci all'interno, e tirare il supporto.
- ③ Ci sono due alette all'interno del basamento, sbloccarle usando un utensile sottile e smontare il basamento dal monitor.





<Front>



<Indietro>

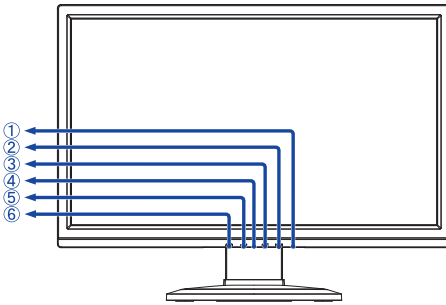
- ① Tasto accensione (⏻)
- ② Tasto Menu (MENU)
- ③ Tasto + / Volume / Riduttore luce Blu ( + / 🔊 )
- ④ Indicatore di alimentazione

**NOTE** Blue: Funzionamento normale  
Arancio: Risparmio energia

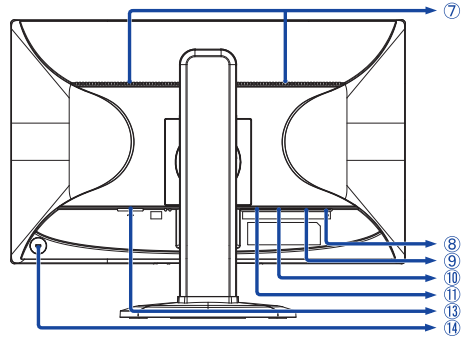
- ⑤ Tasto - / ECO ( - / ⓪ )
- ⑥ Tasto Auto (AUTO)
- ⑦ Altoparlanti
- ⑧ Audio Connector ( (( ( ))) )
- ⑨ VGA(D-sub) mini 15pin Connector (D-SUB)
- ⑩ DVI-D 24pin Connector (DVI)
- ⑪ HDMI Connector (HDMI)
- ⑬ AC Connector( ~ : Alternating current) (AC IN)

- ⑭ Foro per blocco di sicurezza



**NOTE** È possibile fissare una serratura di sicurezza e per evitare che il monitor venga rimosso senza la vostra autorizzazione.



<Front>

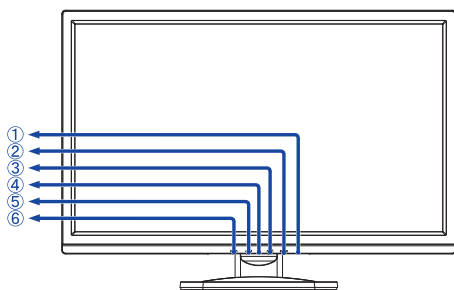


<Indietro>

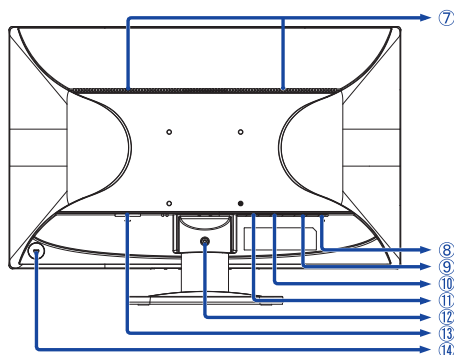
- ① Tasto accensione (  )
- ② Tasto Menu (MENU)
- ③ Tasto + / Volume / Riduttore luce Blu ( + /  )
- ④ Indicatore di alimentazione
- ⑤ Tasto - / ECO ( - /  )
- ⑥ Tasto Auto (AUTO)
- ⑦ Altoparlanti
- ⑧ Audio Connector (  )
- ⑨ DVI-D 24pin Connector (DVI)
- ⑩ VGA(D-sub) mini 15pin Connector (D-SUB)
- ⑪ DisplayPort Connector (DP)
- ⑬ AC Connector(  : Alternating current) (AC IN)
- ⑭ Foro per blocco di sicurezza

**NOTE** È possibile fissare una serratura di sicurezza e per evitare che il monitor venga rimosso senza la vostra autorizzazione.

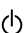


## CONTROLLO E CONNESSIONI : ProLite E2280HS-B1 / ProLite E2280HS-W1 / ProLite E2282HS




<Front>



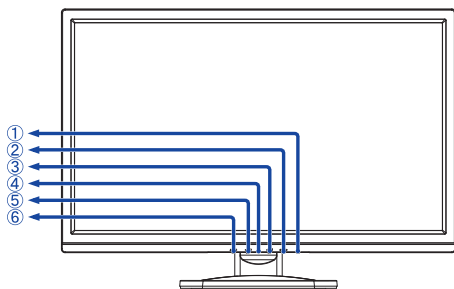
<Indietro>

- ① Tasto accensione (  )
- ② Tasto Menu (MENU)
- ③ Tasto + / Volume / Riduttore luce Blu ( + /  )
- ④ Indicatore di alimentazione
- ⑤ Tasto - / ECO ( - /  )
- ⑥ Tasto Auto (AUTO)

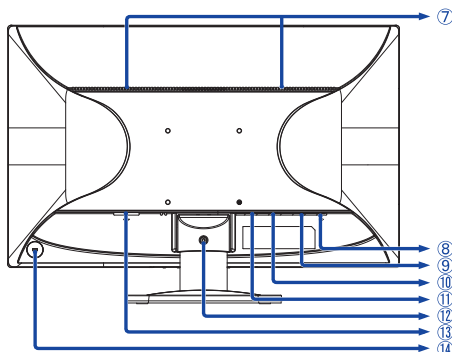
**NOTE** Blue: Funzionamento normale  
Arancio: Risparmio energia

- ⑦ Altoparlanti
- ⑧ Audio Connector (  )
- ⑨ VGA(D-sub) mini 15pin Connector (D-SUB)
- ⑩ DVI-D 24pin Connector (DVI)
- ⑪ HDMI Connector (HDMI)
- ⑫ Foro di montaggio del supporto del cavo
- ⑬ AC Connector ( ~ : Alternating current) (AC IN)
- ⑭ Foro per blocco di sicurezza

**NOTE** È possibile fissare una serratura di sicurezza e per evitare che il monitor venga rimosso senza la vostra autorizzazione.



<Front>



<Indietro>

- ① Tasto accensione ( )
- ② Tasto Menu (MENU)
- ③ Tasto + / Volume / Riduttore luce Blu ( + / )
- ④ Indicatore di alimentazione

**NOTE** Blue: Funzionamento normale  
Arancio: Risparmio energia

- ⑤ Tasto - / ECO ( - / )
- ⑥ Tasto Auto (AUTO)
- ⑦ Altoparlanti
- ⑧ Audio Connector ( )
- ⑨ DVI-D 24pin Connector (DVI)
- ⑩ VGA(D-sub) mini 15pin Connector (D-SUB)
- ⑪ DisplayPort Connector (DP)
- ⑫ Foro di montaggio del supporto del cavo
- ⑬ AC Connector (  $\sim$  : Alternating current ) (AC IN)

- ⑭ Foro per blocco di sicurezza

**NOTE** È possibile fissare una serratura di sicurezza e per evitare che il monitor venga rimosso senza la vostra autorizzazione.

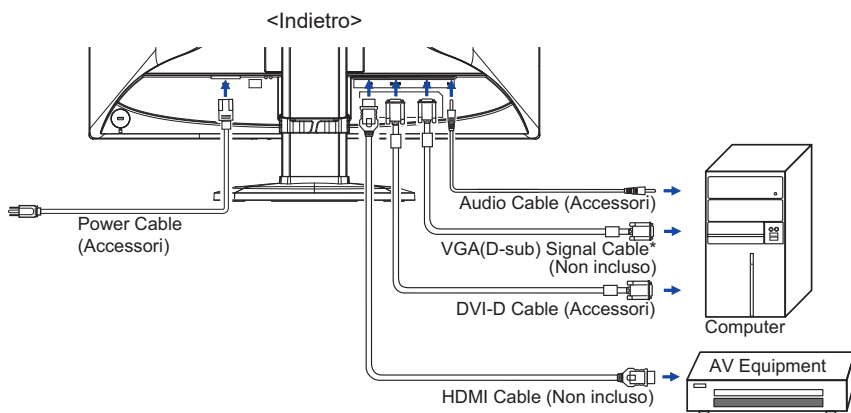
## COLLEGARE IL VOSTRO MONITOR : ProLite B2280HS-B1 / ProLite B2280HS-W1

- ① Assicuratevi che sia il computer che il monitor siano spenti.
- ② Connettere il computer al monitor con apposito cavo di segnale video.
- ③ Collegare il monitor a un dispositivo audio con il cavo Audio per computer quando si utilizza la funzionalità audio.
- ④ Connettere prima il cavo di alimentazione al monitor e poi all'alimentatore.
- ⑤ Accendere il monitor ed il computer.

### NOTE

- Il cavo segnale video usato per connettere il monitor al computer può variare a seconda del computer usato. Una connessione errata può causare seri problemi ad entrambi gli apparecchi. Il cavo fornito con il monitor si riferisce ad una connessione standard. Se è richiesta una connessione speciale contattate il Vs. rivenditore o iiyama.
- Per connettere ad un computer Macintosh contattate il Vs. Rivenditore o iiyama per un idoneo adattatore.
- Assicuratevi di stringere le viti di fissaggio manuali per ogni cavo di segnale.

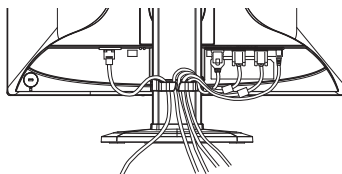
[Esempio di connessione]



\* Il cavo VGA (D-Sub) non è fornito con il monitor. Se usate un cavo VGA (D-Sub) di scarsa qualità si potrebbero avere interferenze elettromagnetiche. Si prega di contattare il Centro di Supporto di Iiyama nel vostro paese se si desidera collegare il monitor tramite l'ingresso VGA.

### [ Raccogliere cavi ]

- ① Inserire i cavi attraverso il supporto cavi.
- ② Raccogliere i cavi sul retro del basamento.



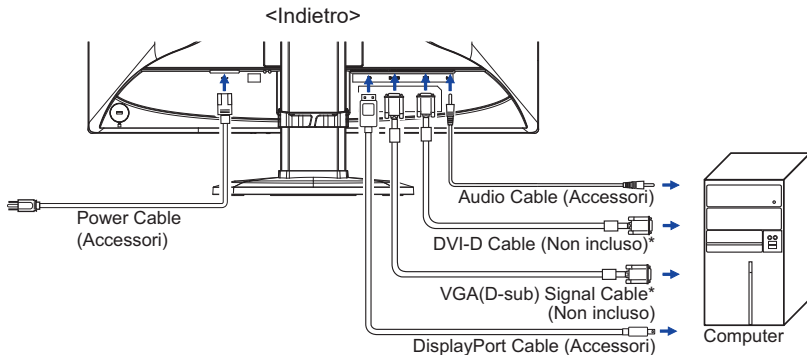
## COLLEGARE IL VOSTRO MONITOR : ProLite B2280HS-B1DP / ProLite B2280HS-W1DP

- ① Assicuratevi che sia il computer che il monitor siano spenti.
- ② Connettere il computer al monitor con apposito cavo di segnale video.
- ③ Collegare il monitor a un dispositivo audio con il cavo Audio per computer quando si utilizza la funzionalità audio.
- ④ Connettere prima il cavo di alimentazione al monitor e poi all'alimentatore.
- ⑤ Accendere il monitor ed il computer.

### NOTE

- Il cavo segnale video usato per connettere il monitor al computer può variare a seconda del computer usato. Una connessione errata può causare seri problemi ad entrambi gli apparecchi. Il cavo fornito con il monitor si riferisce ad una connessione standard. Se è richiesta una connessione speciale contattate il Vs. rivenditore o iiyama.
- Per riconnettere ad un computer Macintosh contattate il Vs. Rivenditore o iiyama per un idoneo adattatore.
- Assicuratevi di stringere le viti di fissaggio manuali per ogni cavo di segnale.

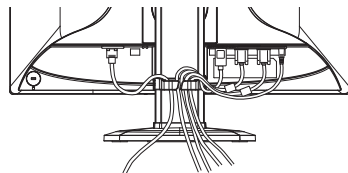
[Esempio di connessione]



\* Il cavo non è fornito con il monitor. Se usate un cavo di scarsa qualità si potrebbero avere interferenze elettromagnetiche. Si prega di contattare il centro assistenza iiyama nel vostro paese se si desidera collegare il monitor tramite la porta VGA o DVI.

### [ Raccogliere cavi ]

- ① Inserire i cavi attraverso il supporto cavi.
- ② Raccogliere i cavi sul retro del basamento.





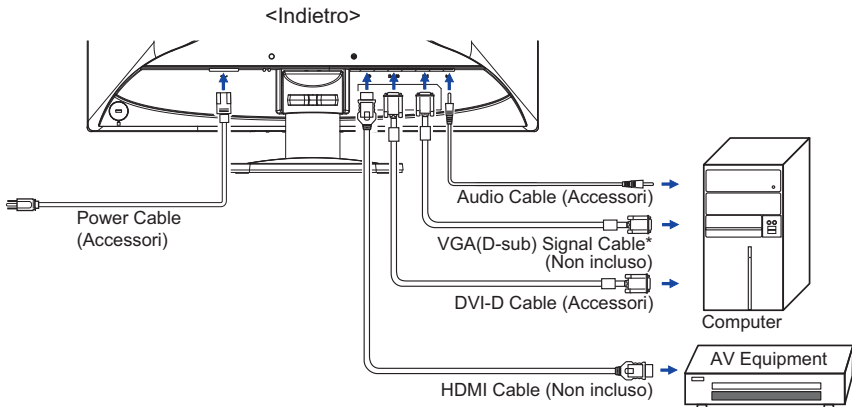
## COLLEGARE IL VOSTRO MONITOR : ProLite E2280HS-B1 / ProLite E2280HS-W1 / ProLite E2282HS

- ① Assicuratevi che sia il computer che il monitor siano spenti.
- ② Connettere il computer al monitor con apposito cavo di segnale video.
- ③ Collegare il monitor a un dispositivo audio con il cavo Audio per computer quando si utilizza la funzionalità audio.
- ④ Connettere prima il cavo di alimentazione al monitor e poi all'alimentatore.
- ⑤ Accendere il monitor ed il computer.

### NOTE

- Il cavo segnale video usato per connettere il monitor al computer può variare a seconda del computer usato. Una connessione errata può causare seri problemi ad entrambi gli apparecchi. Il cavo fornito con il monitor si riferisce ad una connessione standard. Se è richiesta una connessione speciale contattate il Vs. rivenditore o iiyama.
- Per connettere ad un computer Macintosh contattate il Vs. Rivenditore o iiyama per un idoneo adattatore.
- Assicuratevi di stringere le viti di fissaggio manuali per ogni cavo di segnale.

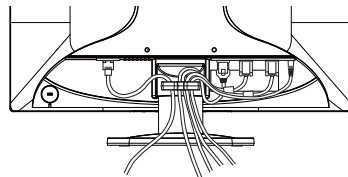
[Esempio di connessione]



\* Il cavo VGA (D-Sub) non è fornito con il monitor. Se usate un cavo VGA (D-Sub) di scarsa qualità si potrebbero avere interferenze elettromagnetiche. Si prega di contattare il Centro di Supporto di Iiyama nel vostro paese se si desidera collegare il monitor tramite l'ingresso VGA.

### [ Raccogliere cavi ]

- ① Inserire i cavi attraverso il supporto cavi.
- ② Raccogliere i cavi sul retro del basamento.



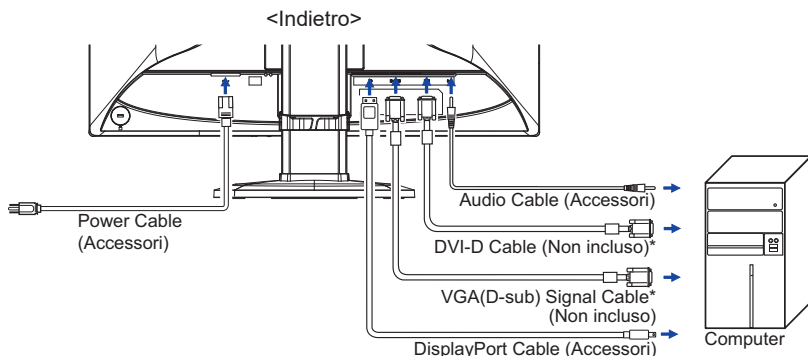
## COLLEGARE IL VOSTRO MONITOR : ProLite B2280HS-B1DP / ProLite B2280HS-W1DP

- ① Assicuratevi che sia il computer che il monitor siano spenti.
- ② Connettere il computer al monitor con apposito cavo di segnale video.
- ③ Collegare il monitor a un dispositivo audio con il cavo Audio per computer quando si utilizza la funzionalità audio.
- ④ Connettere prima il cavo di alimentazione al monitor e poi all'alimentatore.
- ⑤ Accendere il monitor ed il computer.

### NOTE

- Il cavo segnale video usato per connettere il monitor al computer può variare a seconda del computer usato. Una connessione errata può causare seri problemi ad entrambi gli apparecchi. Il cavo fornito con il monitor si riferisce ad una connessione standard. Se è richiesta una connessione speciale contattate il Vs. rivenditore o iiyama.
- Per riconnettere ad un computer Macintosh contattate il Vs. Rivenditore o iiyama per un idoneo adattatore.
- Assicuratevi di stringere le viti di fissaggio manuali per ogni cavo di segnale.

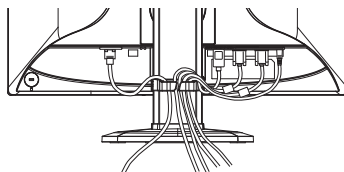
[Esempio di connessione]



\* Il cavo non è fornito con il monitor. Se usate un cavo di scarsa qualità si potrebbero avere interferenze elettromagnetiche. Si prega di contattare il centro assistenza iiyama nel vostro paese se si desidera collegare il monitor tramite la porta VGA o DVI.

### [ Raccogliere cavi ]

- ① Inserire i cavi attraverso il supporto cavi.
- ② Raccogliere i cavi sul retro del basamento.



## SETTAGGI COMPUTER

### ■ Segnali di frequenza

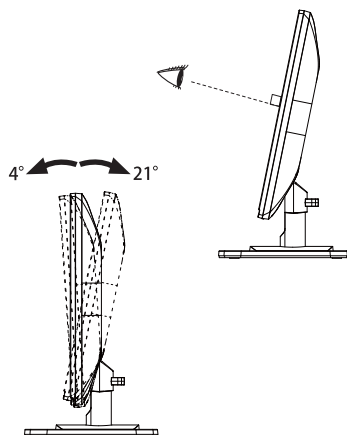
Cambiare le frequenze desiderate come da pagina 37: FREQUENZE CONFORMI.

## REGOLAZIONE DELL'ANGOLO DI VISUALE : ProLite E2280HS / ProLite E2282HS

- Per una visualizzazione ottimale si consiglia di esaminare l'intera superficie del monitor.
- Mantenere il supporto in modo che il monitor non cada quando si modifica l'angolo del monitor.
- È possibile regolare l'angolo fino a 21° verso l'alto, 4° verso il basso.
- Al fine di garantire una sana e rilassante posizione del corpo quando si utilizza il monitor, si consiglia che l'angolo non debba superare i 10 gradi. Regolare l'angolazione del monitor a proprio piacimento.

### NOTE

- Non toccare lo schermo LCD quando si modifica l'angolo. Si possono causare danni o rompere il display a cristalli liquidi.
- Particolare attenzione è richiesta per non schiacciare le dita o le mani quando si modifica l'angolo di inclinazione.

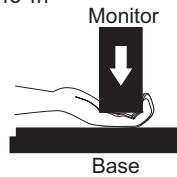
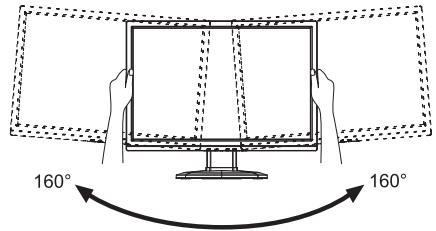
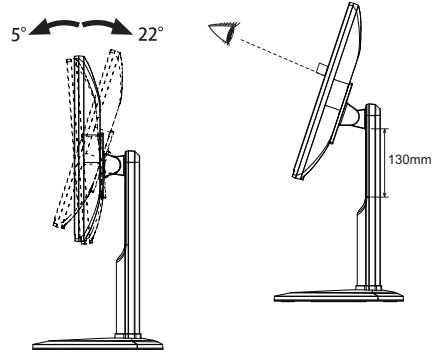


## REGOLAZIONE DELL'ALTEZZA E DELL'ANGOLO DI VISUALIZZAZIONE : ProLite B2280HS

- Per una visualizzazione ottimale si consiglia di posizionarsi direttamente di fronte all'intera superficie del monitor, quindi regolare il monitor, altezza e inclinazione alle proprie preferenze.
- Mantenere il supporto in modo che il monitor non cada quando si modifica l'altezza o l'angolo del monitor.
- È possibile regolare l'altezza fino a 130mm, angolo di 160 gradi a destra e a sinistra, 22 gradi verso l'alto e di 5 gradi verso il basso.

### NOTE

- Non toccare lo schermo LCD quando si modifica l'altezza o l'angolo. Si possono causare danni o rompere il display a cristalli liquidi.
- Particolare attenzione è richiesta per non schiacciare le dita o le mani quando si modifica l'altezza o l'angolo di inclinazione.
- Agire con cautela per evitare di schiacciarsi le dita tra il monitor e la scrivania durante la regolazione in altezza.



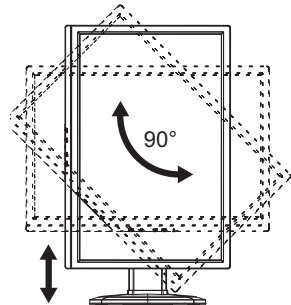
## ROTAZIONE MONITOR : ProLite B2280HS

- ① Regolazione altezza.
- ② Rotazione del pannello a 90°.  
Verticale: girare in senso orario  
Orizzontale: girare in senso antiorario

### NOTE

- Il tentativo di ruotare il monitor senza aver esteso completamente il basamento può danneggiare la base.
- E' richiesta una scheda video capace di adattare l'immagine in posizione verticale.

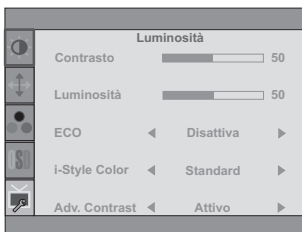
- ③ Regolare l'angolo a proprio piacimento.



## UTILIZZO DEL MONITOR

Per un'immagine ottimale il tuo monitor iiyama è stato presettato dal fabbricante con le opzioni mostrate a pag. 37. Potete regolare l'immagine seguendo le operazioni mostrate di seguito. Per maggiori informazioni sui settaggi fate riferimento a pag. 25.

- 1 **Premete il tasto MENU per avviare la funzione OSD. Ci sono ulteriori sotto Menu attivabili tramite i pulsanti + / - .**



- 2 **Selezionare il sotto Menu che volete operare. Premere il tasto MENU per aprire la pagina. Quindi usare i pulsanti + / - per selezionare.**
- 3 **Premere nuovamente il tasto MENU. Usate i pulsanti + / - per le appropriate regolazioni e settaggi.**
- 4 **Premere il tasto AUTO per abbandonare il menù. I settaggi effettuati verranno automaticamente salvati.**

Per esempio, per settare il posizionamento in verticale, selezionare Menù dallo Imp. Immagine. Premere il pulsante MENU quindi selezionare " Posizione-V." tramite i pulsanti + / - . Premere nuovamente il tasto MENU.

Quindi, utilizzare il + / - pulsanti per modificare la posizione verticale. Il posizionamento in verticale dello schermo si modificherà durante l'operazione.




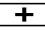

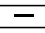

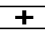

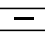


Una volta premuto il tasto AUTO tutte le modifiche verranno salvate.

### NOTE

- Quando le operazioni vengono interrotte durante la regolazione, il menu OSD scompare quando il periodo di tempo impostato per il Timeout viene superato. Inoltre, il pulsante AUTO può essere usato per il ritorno al menu precedente e disattivare la modalità On Screen Display.
- Tutte le modifiche vengono salvate automaticamente quando si abbandona il menù OSD. Evitare di sconnettere l'alimentazione durante l'uso del Menù.
- Correzioni della posizione di immagine, segnale di frequenza e fase sono salvate per ogni sincronizzazione. Ad eccezione di queste regolazioni, tutte le altre regolazioni hanno solo un'impostazione che si applica a tutti i tempi del segnale.

## REGOLAZIONE CONTENUTI MENU

Regolazioni		Problemi / Opzioni	Pulsanti da premere
 <b>Luminosità</b> <b>Luminance</b>			
<b>Contrasto</b> <b>Contrast</b>	Troppo debole Troppo intenso	   	
<b>Luminosità</b> * <sup>1</sup> <b>Brightness</b>	Troppo scuro Troppo chiaro	   	
<b>ECO</b> <b>Eco</b>	Disattiva <b>Off</b>	Normale	
	Mode1 <b>Mode1</b>	Luminosità di retroilluminazione ridotta.	
	Mode2 <b>Mode2</b>	Luminosità di retroilluminazione ridotta più di 1.	
	Mode3 <b>Mode3</b>	Luminosità di retroilluminazione ridotta più di 2.	
<b>i-Style Color</b> * <sup>2</sup> <b>i-Style Color</b>	Standard <b>Standard</b>	Per configurazione generale e settaggi monitor di base.	
	Texto <b>Text</b>	Per la modifica del testo e la visualizzazione in un ambiente di elaborazione testi.	
	Internet <b>Internet</b>	Per ambiente Internet	
	Giochi <b>Game</b>	Per ambiente di gioco PC.	
	Film <b>Movie</b>	Per filmati.	
<b>Adv. Contrast</b> <b>Adv. Contrast</b>	Attivo <b>On</b>	Maggiore rapporto di contrasto	
	Disattiva <b>Off</b>	Rapporto di contrasto	
<b>NOTE</b> Adv. Contrast regola la luminosità contrasto secondo l'immagine e migliorare il rapporto di contrasto durante la riproduzione. Contrasto, Luminosità, sRGB, ECO e i-Style Color non possono essere regolate e selezionate mentre Adv. Contrast è attivo.			

\*<sup>1</sup> Regolare la luminosità quando state usando il monitor in una stanza scura e ritenete lo schermo troppo luminoso.

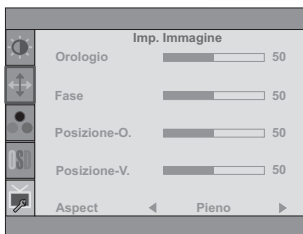
\*<sup>2</sup> i-Style Color è disattivato quando Riduttore luce Blu è attivato.


### Diretto

È possibile saltare le voci di menu e visualizzare una scala direttamente mediante il seguente pulsante operazioni.

- ECO: Premere il pulsante - quando il Menu non viene visualizzato.

 **Imp. Immagine**  
**Image Setup**

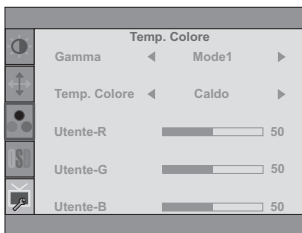


Regolazioni	Problemi / Opzioni	Pulsanti da premere
Orologio* <sup>1,2</sup> Clock	 Troppo stretto  Troppo largo	 <b>+</b>  <b>-</b>
Fase* <sup>1,2</sup> Phase	Per correggere lo sfarfallio testo o linee.	 <b>+</b>  <b>-</b>
Posizione-O.* <sup>2</sup> H. Position	 Troppo lontano da sinistra  Troppo lontano da destra	 <b>+</b>  <b>-</b>
Posizione-V.* <sup>2</sup> V. Position	 Troppo basso  Troppo alto	 <b>+</b>  <b>-</b>
Aspect	Pieno <b>Full</b>	Espansione display
Aspect	Aspect <b>Aspect</b>	Espansione aspetto display

\*<sup>1</sup> Vedi pagina 25 per REGOLAZIONI.

\*<sup>2</sup> Solo Ingressi Analogici.

**Temp. Colore \***  
**Color Temp.**



Regolazioni	Problemi / Opzioni		Pulsanti da premere
Gamma Gamma	Mode1 <b>Mode1</b>	Normale	
	Mode2 <b>Mode2</b>	Contrasto elevato	
	Mode3 <b>Mode3</b>	Scuro	
Temp. Colore Color Temp.	Utente <b>User</b>	Utente R <b>User-R</b>	Troppo debole  <input type="button" value="+"/>
		Utente G <b>User-G</b>	
		Utente B <b>User-B</b>	Troppo forte  <input type="button" value="-"/>
	Caldo <b>Warm</b>	Verdastra	
	Normale <b>Normal</b>	Bianco giallastro	
	Freddo <b>Cool</b>	Bluastra	
	sRGB <b>sRGB</b>	sRGB	
<p><b>NOTE</b></p> <ul style="list-style-type: none"> <li>■ sRGB è uno standard internazionale che definisce ed unifica la differenza di aspetto di colore tra i dispositivi.</li> <li>■ Non è possibile regolare la luminosità, contrasto, gamma e ECO durante modalità sRGB perché le impostazioni sono bloccate.</li> </ul>			

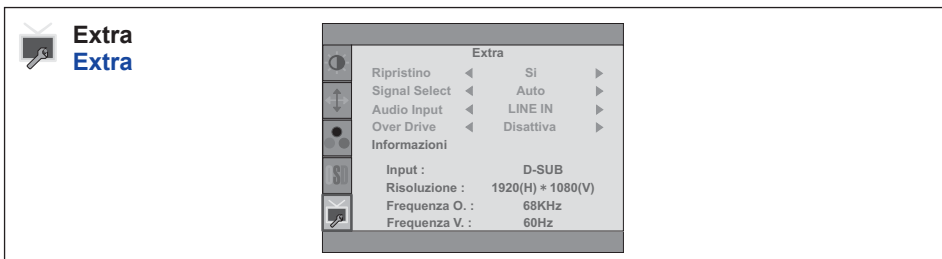
\* Temp. Colore è disattivato quando Riduttore luce Blu è attivato.



## OSD Impostazione OSD OSD Setup



Regolazioni	Problemi / Opzioni	Pulsanti da premere																				
Posizione-O. H.Position	OSD troppo a sinistra OSD troppo a destra	+ -																				
Posizione-V. V.Position	OSD troppo basso OSD troppo alto	+ -																				
Timeout OSD Timeout	Puoi settare il display OSD per una durata compresa tra i 5 e i 60 secondi.	+ -																				
Lingua Language	<table border="1"> <tr> <td>English</td> <td>Inglese</td> <td>Portuguese</td> <td>Portoghese</td> </tr> <tr> <td>Deutsch</td> <td>Tedesco</td> <td>简体中文</td> <td>Cinese semplificato</td> </tr> <tr> <td>Français</td> <td>Francese</td> <td>Русский</td> <td>Russo</td> </tr> <tr> <td>Español</td> <td>Spagnolo</td> <td>日本語</td> <td>Giapponese</td> </tr> <tr> <td>Italiano</td> <td>Italiano</td> <td></td> <td></td> </tr> </table>	English	Inglese	Portuguese	Portoghese	Deutsch	Tedesco	简体中文	Cinese semplificato	Français	Francese	Русский	Russo	Español	Spagnolo	日本語	Giapponese	Italiano	Italiano			
English	Inglese	Portuguese	Portoghese																			
Deutsch	Tedesco	简体中文	Cinese semplificato																			
Français	Francese	Русский	Russo																			
Español	Spagnolo	日本語	Giapponese																			
Italiano	Italiano																					



Regolazioni	Problemi / Opzioni		Pulsanti da premere
Ripristino Reset	Si Yes	Preimpostato in fabbrica ripristino dei dati.	
	No No	Tornare al Menu.	
Signal Select Signal Select	Auto	Selezionare il segnale in ingresso automaticamente.	
	D-SUB	Seleziona ingresso D-SUB.	
	DVI	Seleziona ingresso DVI.	
	HDMI * <sup>3</sup>	Seleziona ingresso HDMI.	
	DisplayPort * <sup>4</sup>	Seleziona ingresso DisplayPort.	
<b>NOTE</b>	<p>AUTO sarà automaticamente selezionata quando appena una sorgente di ingresso è disponibile. Se ci sono più sorgenti di ingresso disponibili e selezionate una di queste, la modalità AUTO non sarà disponibile.</p> <p>Se sono connesse sorgenti di ingresso multiple, il monitor potrebbe non riconoscere l'ultima in uso al momento dello spegnimento.</p> <p>E' possibile solo quando selezionate una sorgente specifica.</p>		
Audio Input * <sup>1</sup> Audio Input	DisplayPort * <sup>4</sup>	Seleziona ingresso DisplayPort.	
	HDMI * <sup>3</sup>	Seleziona ingresso HDMI.	
	LINE IN	Seleziona ingresso LINE IN.	
Over Drive * <sup>2</sup> Over Drive	Disattiva Off / -2 / -1 / 0 / +1 / +2	Migliorerà il tempo di risposta del livello di grigio del pannello LCD. Un livello superiore si traduce in un tempo di risposta più veloce.	
Informazioni Information	<p>Visualizza le informazioni riguardanti il segnale di ingresso proveniente dalla scheda grafica del computer.</p> <p><b>NOTE</b> Vedere la scheda grafica guida utente per ulteriori informazioni sulla modifica della risoluzione e refresh.</p>		

\*<sup>1</sup> Adatto solo per ingresso HDMI/DisplayPort.

\*<sup>2</sup> Disponibile solo per ProLite E2282HS, ProLite B2280HS-B1DP / ProLite B2280HS-W1DP, ProLite E2280HS-B1DP / ProLite E2280HS-W1DP.

Quando Over Drive è attivato, possono essere causati alcuni accenni di ritenzione di immagine.

\*<sup>3</sup> Disponibile solo per ProLite B2280HS-B1 / ProLite B2280HS-W1, ProLite E2280HS-B1 / ProLite E2280HS-W1, ProLite E2282HS.

\*<sup>4</sup> Disponibile solo per ProLite B2280HS-B1DP / ProLite B2280HS-W1DP, ProLite E2280HS-B1DP / ProLite E2280HS-W1DP.

## Diretto

È possibile saltare le voci di menu e visualizzare una scala direttamente mediante il seguente pulsante operazioni.



- Signal Select: Premere il tasto AUTO quando il Menu non viene visualizzato, esso mostra MENU. È quindi possibile selezionare la sorgente di ingresso, premere il pulsante AUTO e premere il pulsante MENU.



## Diretto

È possibile saltare le voci di menu e visualizzare una scala direttamente mediante il seguente pulsante operazioni.

- Volume: Premere il pulsante + quando il Menu non viene visualizzato.

Regolazioni	Problemi / Opzioni	Pulsanti da premere
Volume Volume	Troppo tenue Troppo forte	 

- Auto Adjust: Premere e tenere premuto AUTO il pulsante per circa 3-4 secondi quando il Menu non viene visualizzato.

Solo Ingressi Analogici

Regolazioni	Problemi / Opzioni	Pulsanti da premere
Auto Adjust * Auto Adjust	Regolare H. / V. Position, Clock e Phase automaticamente.	

\* Per ottenere i migliori risultati, utilizzare la regolazione automatica in combinazione con il modello di regolazione. Vedi pagina 25 per REGOLAZIONI.

- Riduttore luce Blu **Blue Light Reducer** \* :  
Premere e tenere premuto EXIT il pulsante per circa 1-2 secondi quando il Menu non viene visualizzato.

Disattiva **Off** : Normale

Mode 1 **Mode 1** : Luce Blu ridotta.

Mode 2 **Mode 2** : Luce Blu ridotta più che Mode1.

Mode 3 **Mode 3** : Luce Blu ridotta più che Mode2.

\* La regolazione Blue Light Reducer È disabilitata quando i-Style Color, Adv.Contrast o sRGB colore è attivata.

- Lock Mode:

<OSD>

Tenere premuto il pulsante MENU mentre accendete il monitor, questa operazione blocca/sblocca la funzione OSD Key Lock.

<Power/OSD>

Premendo e tenendo premuto il pulsante MENU per 10 secondi quando Menu non viene visualizzato, si blocca/sblocca la funzione Power/OSD Key Lock.

## REGOLAZIONE SCHERMO

Regolare l'immagine seguendo la procedura riportata di seguito per ottenere l'immagine desiderata selezionando ingresso analogico.

- Le regolazioni dello schermo descritte in questo manuale sono ideate per impostare l'immagine e ridurre al minimo lo sfarfallio o sfocatura per il computer in uso.
- Il monitor è stato progettato per offrire le migliori prestazioni a risoluzione di 1920 x 1080 pixel, ma non è in grado di rendere al meglio con una risoluzione inferiore a 1920 x 1080 poiché l'immagine viene automaticamente adattata allo schermo pieno. Si raccomanda di far funzionare alla risoluzione di 1920 x 1080 pixel per il normale utilizzo.
- Il testo o le linee visualizzate saranno sfocate o irregolari in spessore quando l'immagine è allungata a causa della processo di allargamento.
- È preferibile regolare la posizione dell'immagine e della frequenza tramite il controllo del monitor, piuttosto che con il computer software o utilities.
- Eseguire regolazioni dopo un periodo di riscaldamento di almeno trenta minuti.
- Ulteriori regolazioni possono essere necessarie dopo la regolazione automatica a seconda della risoluzione o segnale di tempo.
- La regolazione automatica potrebbe non funzionare correttamente quando si visualizza un'immagine diversa dalla regolazione dello schermo. In questo caso sono necessarie ulteriori regolazioni manuali.

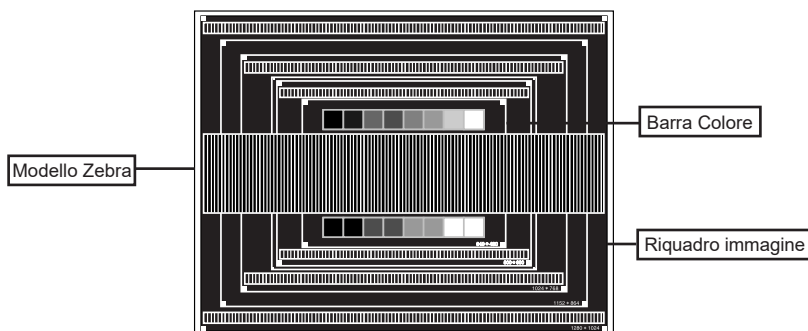
Ci sono due modi per regolare lo schermo. Un modo è regolazione automatica per la posizione, frequenza di clock e fase. L'altro modo è l'esecuzione di ciascuna regolazione manualmente. Eseguire la regolazione automatica quando il monitor è collegato a un computer nuovo, o la risoluzione viene modificata. Se lo schermo ha uno sfarfallio o offuscamento, o l'immagine non si adatta allo schermo dopo l'esecuzione della regolazione automatica, una regolazione manuale è richiesta. Entrambe le regolazioni dovrebbero essere eseguite usando la regolazione dello schermo (Test.bmp) ottenuto via IYAMA pagina internet (<http://www.iiyama.com>) Regolare l'immagine seguendo la procedura sottoriportata per avere l'immagine desiderata. Questo manuale spiega le regolazioni sotto Windows® OS.

- ① **Mostra l'immagine a risoluzione ottimale.**
- ② **Inserire il Test.bmp (modello di regolazione) per lo sfondo.**

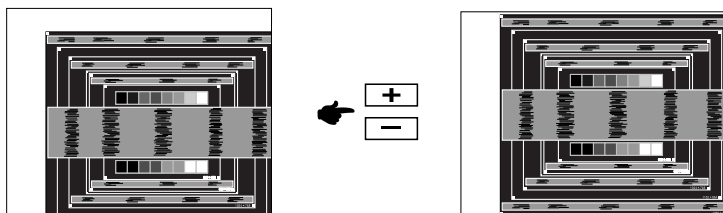
### NOTE

- Consultare la documentazione appropriata per eseguire.
- Test.bmp è dato ad una risoluzione 1280 × 1024. Settare la posizione del display al centro dello sfondo. Se usate Microsoft® PLUS! 95/98 cancellare il settaggio di "Allargare lo sfondo del desktop per adattarsi allo schermo".

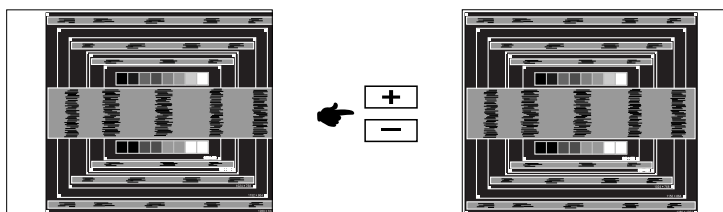
[Modello di regolazione]



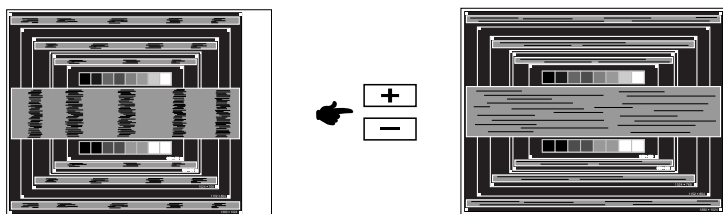
- ③ Premere e tenere premuto AUTO il pulsante per circa 3-4 secondi. (Auto Adjust)
- ④ Regolare manualmente l'immagine seguendo la procedura sotto quando lo schermo presenta uno sfarfallio o sfocatura, o l'immagine non si adatta per l'area di visualizzazione dopo l'esecuzione della regolazione automatica.
- ⑤ Regolare la Posizione V. in modo che la parte superiore e inferiore della cornice del quadro si adatta all'area di visualizzazione.



- ⑥ 1) Regolare la Posizione O. in modo che il lato sinistro della cornice del quadro si sposta al bordo sinistro dell'area di visualizzazione.



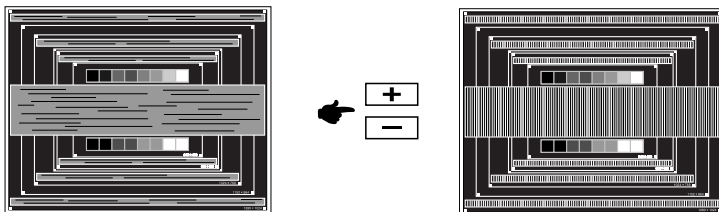
- 2) Allungare il lato destro dell'immagine verso il bordo destro dell'area di visualizzazione regolando la frequenza di clock.



#### NOTE

- Quando il lato sinistro della cornice del quadro si allontana dal bordo sinistro dell'area di visualizzazione durante la regolazione della frequenza di Orologio, regolare le operazioni di cui ai punti 1) e 2).
- Un altro modo di fare la regolazione della frequenza di Orologio è di correggere le linee ondulate verticali in zebra pattern.
- L'immagine può lampeggiare durante la frequenza di Orologio, Posizione O./V. .
- Inel caso in cui l'immagine è più grande o più piccola l'area di visualizzazione dei dati dopo la regolazione della frequenza di Orologio, ripetere i passaggi da ③.

- ⑦ **Regolare la Fase per correggere disturbi ondulatori orizzontali, flicker o sfocatura in zebra pattern.**



**NOTE**

- Nel caso in cui il forte sfarfallio o le macchie rimangono in una parte dello schermo, ripetere i passaggi ⑥ e ⑦, poiché la frequenza di Orologio non può essere regolata correttamente. Se rimane lo sfarfallio o l'offuscamento, impostare la velocità di aggiornamento del computer a bassa (60Hz) e ripetere i passaggi da ③.
- Regolare la posizione Posizione O. dopo la regolazione della Fase se la posizione orizzontale si muove durante la regolazione.

- ⑧ **Regolare la luminosità e il colore per ottenere l'immagine desiderata dopo aver completato la frequenza di Orologio e regolazioni di Fase.**

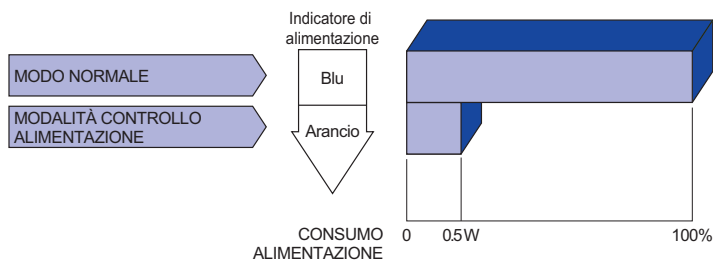
**Rimettere lo sfondo preferito.**

## CARATTERISTICHE RISPARMIO ENERGETICO

La funzione di gestione dell'alimentazione di questo prodotto è conforme ai requisiti di risparmio energetico VESA DPMS. Quando è attivato, automaticamente riduce il consumo di potenza non necessario del monitor quando il computer non è in uso. Per utilizzare la funzione, il monitor deve essere collegato ad un computer compatibile VESA DPMS. La funzione di gestione della potenza, comprese tutte le impostazioni del timer è configurato dal sistema operativo. Controllare il manuale del sistema operativo per informazioni su come questo può essere configurato.

### ■ Modalità Controllo Alimentazione

Modalità di gestione del risparmio di energia quando il H-segno di sincronizzazione / V-segno di sincronizzazione / H e V i segnali di sincronizzazione dal computer sono spenti, il monitor entra in modalità di risparmio energetico che riduce il consumo di potenza inferiore a 0,5 W. Lo schermo diventa scuro. Dalla modalità di gestione del risparmio di energia, l'immagine riappare in alcuni secondi quando si toccano la tastiera o il mouse.



### NOTE

- Anche quando si utilizza la modalità di gestione del risparmio di energia, il monitor consuma elettricità. Spegnere l'interruttore di accensione ogni volta che il monitor non è in uso, durante la notte e nei fine settimana, per evitare sprechi di energia.
- E' possibile che il segnale video dal computer sia presente mentre il segnale H o V di sincronizzazione sia mancante. In questo caso l'alimentazione potrebbe non funzionare propriamente.

# RISOLUZIONE DEI PROBLEMI

Se il monitor smette di funzionare correttamente, verificate i seguenti punti per una possibile soluzione.

1. Eseguite i settaggi descritti nella sezione UTILIZZO DEL MONITOR a seconda del problema riscontrato. Se il monitor non mostra alcuna immagine saltate al punto 2.
2. Verificate i seguenti punti se non trovate opportuna soluzione nella sezione UTILIZZO DEL MONITOR o se il problema persiste.
3. Se incontrate un problema non descritto a seguire o che non potete risolvere, contattate il VS. Rivenditore o un centro assistenza iiyama.

## Problemi

## Check

- ① L'immagine non appare.

(Indicatore di alimentazione non si accende.)

- Il cavo di alimentazione è nella presa.
- L'alimentazione è accesa.
- La presa di corrente funziona. Per favore verificate con un altro equipaggiamento.

(Indicatore di alimentazione è blu.)

- Se il salva schermo bianco è attivo, toccare la tastiera o il mouse.
- Aumentare il contrasto e/o la luminosità.
- Il computer è acceso.
- Il cavo di segnale è correttamente connesso.
- Il segnale di sincronizzazione del computer è compreso nelle specifiche del monitor.

(Indicatore di alimentazione è arancione.)

- Se il monitor è nella modalità controllo alimentazione, toccare la tastiera o il mouse.
- Il computer è acceso.
- Il cavo di segnale è correttamente connesso.
- Il segnale di sincronizzazione del computer è compreso nelle specifiche del monitor.

- ② lo schermo non è sincronizzato.

- Il cavo di segnale è correttamente connesso.
- Il segnale di sincronizzazione del computer è compreso nelle specifiche del monitor.
- Il livello di uscita video del computer è compreso nelle specifiche del monitor.

- ③ lo schermo non è centrato.

- Il segnale di sincronizzazione del computer è compreso nelle specifiche del monitor.

- ④ lo schermo è troppo chiaro o troppo scuro.

- Il livello di uscita video del computer è compreso nelle specifiche del monitor.

- ⑤ lo schermo trema.

- Il voltaggio di alimentazione è compreso nelle specifiche del monitor.
- Il segnale di sincronizzazione del computer è compreso nelle specifiche del monitor.



## Problemi

## Check

- ⑥ **nessun audio.**
- Gli strumenti audio (computer etc) sono ON.
  - Il cavo audio è correttamente connesso.
  - Il volume è acceso.
  - La funzione Mute è spenta.
  - The audio output level of the audio equipment is within the specification of the monitor.
- ⑦ **L'audio è troppo forte o troppo debole.**
- Il livello di uscita audio è compreso nelle specifiche del monitor.
- ⑧ **Si udisce uno strano rumore.**
- Il cavo audio è correttamente connesso.

## INFORMAZIONI SUL RICICLAGGIO

Per il rispetto dell'ambiente per favore non disperdete il monitor.  
Visitate il nostro sito: [www.iiyama.com/recycle](http://www.iiyama.com/recycle) per il riciclaggio.

## APPENDICE

Design e specifiche sono soggette a cambiamenti senza comunicazione anticipata.

### SPECIFICHE : ProLite B2280HS-B1 / ProLite B2280HS-W1

Dimensione categoria	21,5"	
Pannello LCD	Tecnologia Pannello	TN
	Dimensione	Diagonale: 21,5" (54,7cm)
	Pixel pitch	0,2482mm H × 0,2482mm V
	Luminosità	250cd/m <sup>2</sup> (Tipici)
	Ratio di Contrasto	1000 : 1 (Tipici), Disponibile funzione Adv. Contrast
	Angolo visibile	Destro / Sinistro / Su / Giù : 80 gradi (Tipici)
	Tempo Risposta	5ms (Nero, Bianco, Nero, Tipici)
Colori Display	Approx. 16,7M	
Frequenza Sync	Analogico: Orizzontale: 24,0-80,0kHz, Verticael: 56-75Hz Digitale: Orizzontale: 30,0-80,0kHz, Verticael: 56-75Hz	
Risoluzione Nativa	1920 × 1080, 2,1 MegaPixels	
Massima risoluzione supportata	VGA: 1920 × 1080 60Hz DVI: 1920 × 1080 60Hz HDMI: 1920 × 1080 60Hz	
Connettori Ingresso	VGA(D-sub) mini 15 pin, DVI-D 24 pin, HDMI	
Plug & Play	VESA DDC2B™	
Segnali Ingresso Sync	Sync separato: TTL, Positivo o Negativo	
Segnali Ingresso Video	Analogico: 0,7 Vp-p (standard), 75Ω, Positivo Digitale: DVI (Digital Visual Interface Standard Rev. 1,0) conforme Digitale: HDMI	
Connettori ingresso audio	ø 3,5mm mini jack (Stereo)	
Ingresso segnali audio	1,0Vrms massimo	
Altoparlanti	1W × 2 (Stereo)	
Dimensione massima dello schermo	476,64mm L × 268,11mm A / 18,8" L × 10,6" A	
Sorgente Alimentazione	100-240VAC, 50/60Hz, 1,5A	
Consumo di alimentazione*	21W tipici, modo alimentazione: 0,5 W massimo Classe efficienza energetica: B	
Dimensioni / Peso netto	509,5 × 393,0 - 523,0 × 244,5mm / 20,1 × 15,5 - 20,6 × 9,6" (L×A×P) 5,2kg / 11,4lbs	
Angolo di inclinazione	Verso l'alto: 22 gradi, verso il basso: 5 gradi, Destro/Sinistro: 160 gradi	
Considerazioni ambientali	Esercizio:	Temperatura 5 to 35°C / 41 to 95°F Umidità 10 to 80% (No condensa)
	Deposito:	Temperatura -20 to 60°C / -4 to 140°F Umidità 5 to 85% (No condensa)
Approvals	TCO Certified, CE, TÜV-GS, CU	

**NOTE** \* Impianto Audio non è collegato.

## SPECIFICHE : ProLite B2280HS-B1DP / ProLite B2280HS-W1DP

Dimensione categoria		21,5"
Pannello LCD	Tecnologia Pannello	TN
	Dimensione	Diagonale: 21,5" (54,7cm)
	Pixel pitch	0,2482mm H × 0,2482mm V
	Luminosità	250cd/m <sup>2</sup> (Tipici)
	Ratio di Contrasto	1000 : 1 (Tipici), Disponibile funzione Adv. Contrast
	Angolo visibile	Destro / Sinistro / Su / Giù : 80 gradi (Tipici)
	Tempo Risposta	5ms (Nero, Bianco, Nero, Tipici), 1ms (Grigio a grigio)
Colori Display		Approx.16,7M
Frequenza Sync		Analogico: Orizzontale: 24,0-80,0kHz, Verticael: 56-75Hz Digitale: Orizzontale: 30,0-80,0kHz, Verticael: 56-75Hz
Risoluzione Nativa		1920 × 1080, 2,1 MegaPixels
Massima risoluzione supportata		VGA: 1920 × 1080 60Hz DVI: 1920 × 1080 60Hz DisplayPort: 1920 × 1080 60Hz
Connettori Ingresso		VGA(D-sub) mini 15 pin, DVI-D 24 pin, DisplayPort
Plug & Play		VESA DDC2B™
Segnali Ingresso Sync		Sync separato: TTL, Postivo o Negativo
Segnali Ingresso Video		Analogico: 0,7 Vp-p (standard), 75Ω, Positivo Digitale: DVI (Digital Visual Interface Standard Rev. 1,0) conforme Digitale: DisplayPort
Connettori ingresso audio		ø 3,5mm mini jack (Stereo)
Ingresso segnali audio		1,0Vrms massimo
Altoparlanti		1W × 2 (Stereo)
Dimensione massima dello schermo		476,64mm L × 268,11mm A / 18,8" L × 10,6" A
Sorgente Alimentazione		100-240VAC, 50/60Hz, 1,5A
Consumo di alimentazione*		21W tipici, modo alimentazione: 0,5 W massimo
Dimensioni / Peso netto		509,5 × 393,0 - 523,0 × 244,5mm / 20,1 × 15,5 - 20,6 × 9,6" (L×A×P) 5,2kg / 11,4lbs
Angolo di inclinazione		Verso l'alto: 22 gradi, verso il basso: 5 gradi, Destro/Sinistro: 160 gradi
Considerazioni ambientali		Esercizio: Temperatura 5 to 35°C / 41 to 95°F Umidità 10 to 80% (No condensa) Deposito: Temperatura -20 to 60°C / -4 to 140°F Umidità 5 to 85% (No condensa)
Approvals		TCO Certified, CE, TÜV-GS, CU

**NOTE** \* Impianto Audio non è collegato.

## SPECIFICHE : ProLite E2280HS-B1 / ProLite E2280HS-W1

Dimensione categoria		21,5"
Pannello LCD	Tecnologia Pannello	TN
	Dimensione	Diagonale: 21,5" (54,7cm)
	Pixel pitch	0,2482mm H × 0,2482mm V
	Luminosità	250cd/m <sup>2</sup> (Tipici)
	Ratio di Contrasto	1000 : 1 (Tipici), Disponibile funzione Adv. Contrast
	Angolo visibile	Destro / Sinistro / Su / Giù : 80 gradi (Tipici)
	Tempo Risposta	5ms (Nero, Bianco, Nero, Tipici)
Colori Display		Approx. 16,7M
Frequenza Sync		Analogico: Orizzontale: 24,0-80,0kHz, Verticael: 56-75Hz Digitale: Orizzontale: 30,0-80,0kHz, Verticael: 56-75Hz
Risoluzione Nativa		1920 × 1080, 2,1 MegaPixels
Massima risoluzione supportata		VGA: 1920 × 1080 60Hz DVI: 1920 × 1080 60Hz HDMI: 1920 × 1080 60Hz
Connettori Ingresso		VGA(D-sub) mini 15 pin, DVI-D 24 pin, HDMI
Plug & Play		VESA DDC2B™
Segnali Ingresso Sync		Sync separato: TTL, Positivo o Negativo
Segnali Ingresso Video		Analogico: 0,7 Vp-p (standard), 75Ω, Positivo Digitale: DVI (Digital Visual Interface Standard Rev. 1,0) conforme Digitale: HDMI
Connettori ingresso audio		ø 3,5mm mini jack (Stereo)
Ingresso segnali audio		1,0Vrms massimo
Altoparlanti		1W × 2 (Stereo)
Dimensione massima dello schermo		476,64mm L × 268,11mm A / 18,8" L × 10,6" A
Sorgente Alimentazione		100-240VAC, 50/60Hz, 1,5A
Consumo di alimentazione*		21W tipici, modo alimentazione: 0,5 W massimo Classe efficienza energetica: B
Dimensioni / Peso netto		509,5 × 365,5 × 204,5mm / 20,1 × 14,4 × 8,0" (L×A×P) 3,5kg / 7,7lbs
Angolo di inclinazione		Verso l'alto: 21 gradi, verso il basso: 4 gradi
Considerazioni ambientali		Esercizio: Temperatura 5 to 35°C / 41 to 95°F Umidità 10 to 80% (No condensa) Deposito: Temperatura -20 to 60°C / -4 to 140°F Umidità 5 to 85% (No condensa)
Approvals		TCO Certified, CE, TÜV-GS, CU

**NOTE** \* Impianto Audio non è collegato.

**SPECIFICHE : ProLite E2280HS-B1DP / ProLite E2280HS-W1DP**

Dimensione categoria		21,5"
Pannello LCD	Tecnologia Pannello	TN
	Dimensione	Diagonale: 21,5" (54,7cm)
	Pixel pitch	0,2482mm H × 0,2482mm V
	Luminosità	250cd/m <sup>2</sup> (Tipici)
	Ratio di Contrasto	1000 : 1 (Tipici), Disponibile funzione Adv. Contrast
	Angolo visibile	Destro / Sinistro / Su / Giù : 80 gradi (Tipici)
	Tempo Risposta	5ms (Nero, Bianco, Nero, Tipici), 1ms (Grigio a grigio)
Colori Display		Approx.16,7M
Frequenza Sync		Analogico: Orizzontale: 24,0-80,0kHz, Verticael: 56-75Hz Digitale: Orizzontale: 30,0-80,0kHz, Verticael: 56-75Hz
Risoluzione Nativa		1920 × 1080, 2,1 MegaPixels
Massima risoluzione supportata		VGA: 1920 × 1080 60Hz DVI: 1920 × 1080 60Hz DisplayPort: 1920 × 1080 60Hz
Connettori Ingresso		VGA(D-sub) mini 15 pin, DVI-D 24 pin, DisplayPort
Plug & Play		VESA DDC2B™
Segnali Ingresso Sync		Sync separato: TTL, Postivo o Negativo
Segnali Ingresso Video		Analogico: 0,7 Vp-p (standard), 75Ω, Positivo Digitale: DVI (Digital Visual Interface Standard Rev. 1,0) conforme Digitale: DisplayPort
Connettori ingresso audio		ø 3,5mm mini jack (Stereo)
Ingresso segnali audio		1,0Vrms massimo
Altoparlanti		1W × 2 (Stereo)
Dimensione massima dello schermo		476,64mm L × 268,11mm A / 18,8" L × 10,6" A
Sorgente Alimentazione		100-240VAC, 50/60Hz, 1,5A
Consumo di alimentazione*		21W tipici, modo alimentazione: 0,5 W massimo
Dimensioni / Peso netto		509,5 × 365,5 × 204,5mm / 20,1 × 14,4 × 8,0" (L×A×P) 3,5kg / 7,7lbs
Angolo di inclinazione		Verso l'alto: 21 gradi, verso il basso: 4 gradi
Considerazioni ambientali		Esercizio: Temperatura 5 to 35°C / 41 to 95°F Umidità 10 to 80% (No condensa) Deposito: Temperatura -20 to 60°C / -4 to 140°F Umidità 5 to 85% (No condensa)
Approvals		TCO Certified, CE, TÜV-GS, CU

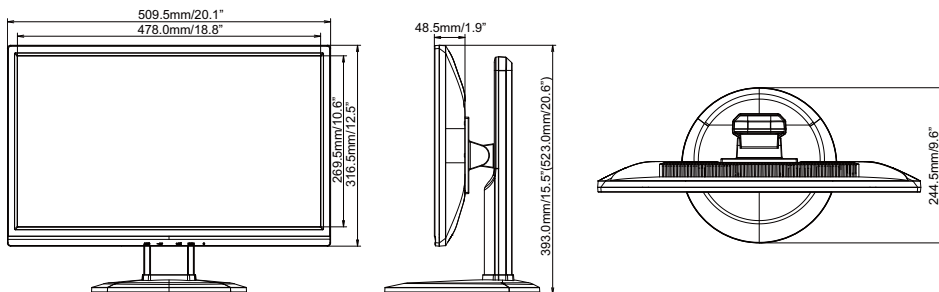
**NOTE** \* Impianto Audio non è collegato.

## SPECIFICHE : ProLite E2282HS

Dimensione categoria		21,5"
Pannello LCD	Tecnologia Pannello	TN
	Dimensione	Diagonale: 21,5" (54,7cm)
	Pixel pitch	0,2482mm H × 0,2482mm V
	Luminosità	250cd/m <sup>2</sup> (Tipici)
	Ratio di Contrasto	1000 : 1 (Tipici), Disponibile funzione Adv. Contrast
	Angolo visibile	Destro / Sinistro : 85 gradi, Su / Giù : 80 gradi (Tipici)
	Tempo Risposta	5ms (Nero, Bianco, Nero, Tipici), 2ms (Grigio a grigio)
Colori Display		Approx. 16,7M
Frequenza Sync		Analogico: Orizzontale: 24,0-80,0kHz, Verticael: 56-75Hz Digitale: Orizzontale: 30,0-80,0kHz, Verticael: 56-75Hz
Risoluzione Nativa		1920 × 1080, 2,1 MegaPixels
Massima risoluzione supportata		VGA: 1920 × 1080 60Hz DVI: 1920 × 1080 60Hz HDMI: 1920 × 1080 60Hz
Connettori Ingresso		VGA(D-sub) mini 15 pin, DVI-D 24 pin, HDMI
Plug & Play		VESA DDC2B™
Segnali Ingresso Sync		Sync separato: TTL, Positivo o Negativo
Segnali Ingresso Video		Analogico: 0,7 Vp-p (standard), 75Ω, Positivo Digitale: DVI (Digital Visual Interface Standard Rev. 1,0) conforme Digitale: HDMI
Connettori ingresso audio		ø 3,5mm mini jack (Stereo)
Ingresso segnali audio		1,0Vrms massimo
Altoparlanti		1W × 2 (Stereo)
Dimensione massima dello schermo		476,64mm L × 268,11mm A / 18,8" L × 10,6" A
Sorgente Alimentazione		100-240VAC, 50/60Hz, 1,5A
Consumo di alimentazione*		21W tipici, modo alimentazione: 0,5 W massimo Classe efficienza energetica: B
Dimensioni / Peso netto		509,5 × 365,5 × 189,5mm / 20,1 × 14,4 × 7,5" (L×A×P) 3,5kg / 7,7lbs
Angolo di inclinazione		Verso l'alto: 21 gradi, verso il basso: 4 gradi
Considerazioni ambientali		Esercizio: Temperatura 5 to 35°C / 41 to 95°F Umidità 10 to 80% (No condensa) Deposito: Temperatura -20 to 60°C / -4 to 140°F Umidità 5 to 85% (No condensa)
Approvals		TCO Certified, CE, TÜV-Bauart, CU

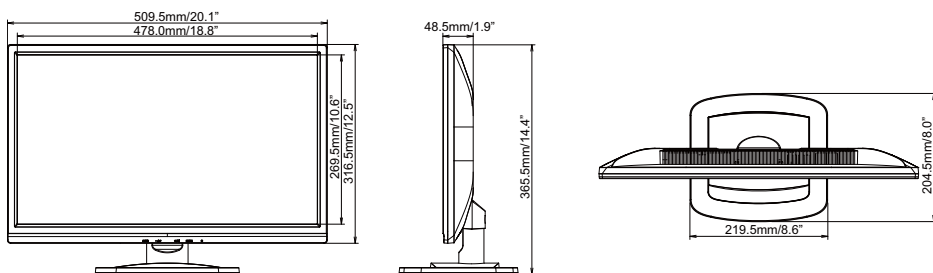
**NOTE** \* Impianto Audio non è collegato.

## DIMENSIONI : ProLite B2280HS

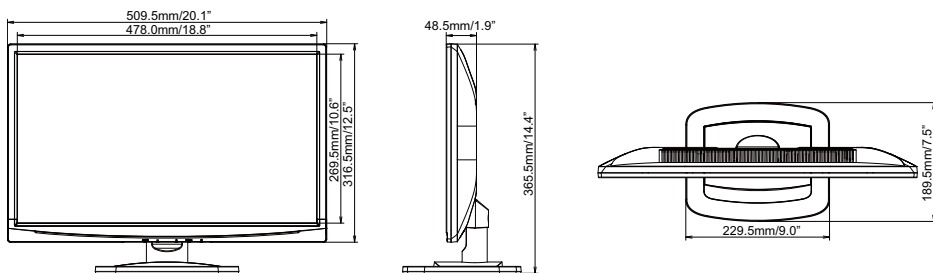


( ) : Massimo spazio di regolazione

## DIMENSIONI : ProLite E2280HS



## DIMENSIONI : ProLite E2282HS



## FREQUENZE CONFORMI

Modalità video		Frequenza orizzontale	Frequenza verticale	Dot Clock
VESA	VGA 640 × 480	31,469kHz	59,940Hz	25,175MHz
		37,500kHz	75,000Hz	31,500MHz
		37,861kHz	72,809Hz	31,500MHz
	SVGA 800 × 600	35,156kHz	56,250Hz	36,000MHz
		37,879kHz	60,317Hz	40,000MHz
		46,875kHz	75,000Hz	49,500MHz
	XGA 1024 × 768	48,363kHz	60,004Hz	65,000MHz
		56,476kHz	70,069Hz	75,000MHz
		60,023kHz	75,029Hz	78,750MHz
	SXGA 1280 × 1024	63,981kHz	60,020Hz	108,000MHz
		79,976kHz	75,025Hz	135,000MHz
	WXGA+ 1440 × 900	55,935kHz	59,887Hz	106,500MHz
WSXGA+ 1680 × 1050	65,290kHz	60,000Hz	146,250MHz	
Full HD 1920 × 1080	66,590kHz	59,930Hz	138,500MHz	
Macintosh	640 × 480	35,000kHz	66,667Hz	30,240MHz
	1024 × 768	60,150kHz	74,720Hz	80,000MHz
PC9801	640 × 400	24,827kHz	56,424Hz	21,053MHz

\*  
\*  
\*

**NOTE** \* Solo Ingressi Digitale.