

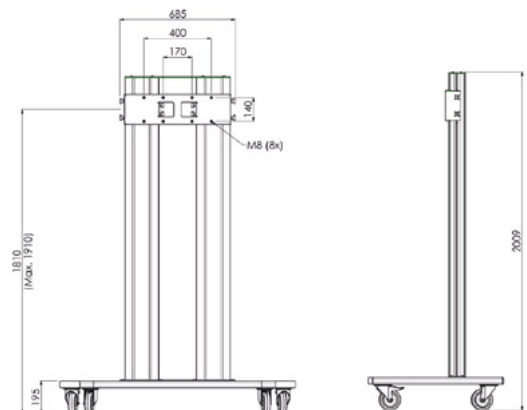
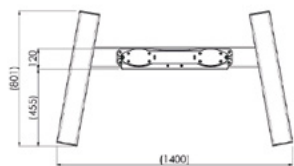
MD 062B3800

MOUNTING SOLUTIONS



FEATURES

Weight	68.00 kg
Colour	Dark grey, Aluminium
Maximum load	160kg
Screen position	Landscape, Portrait
Inch range	max, 98 inch
Height adjustment	Manual
Bracket/Interface	Excluded
Type bracket/Interface	05
Mounting system	170 x 140
Cable duct	15, 35, 15 mm



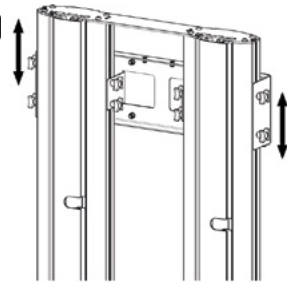
MOUNTING INSTRUCTIONS

1



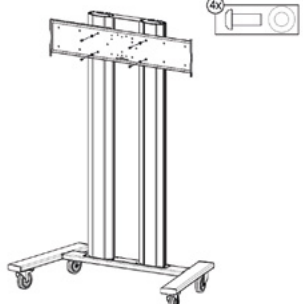
EN: Mount the two columns to the wheel frame.
NL: Monteer de twee kolommen op het wielframe.

2



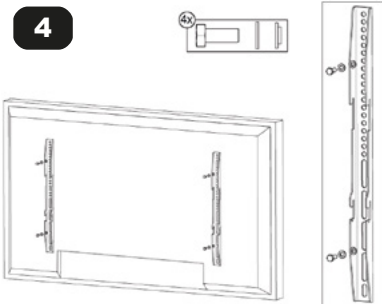
EN: Loosen the eight knobs on the inside and outside of the stand head and slide the stand head to the preferred height. Tighten the eight knobs again.
NL: Los de acht sterknoppen en schuif de statiefkop naar de gewenste hoogte. Draai vervolgens de acht sterknoppen weer aan.

3



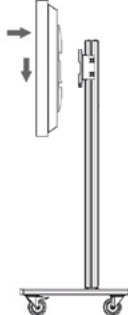
EN: Mount the back plate of the SmartMetals Universal Screen Mount (052.6000) to the stand head.
NL: Bevestig de achterplaat van de SmartMetals Universele (052.6000) aan de statiefkop van het liftstelsel.

4



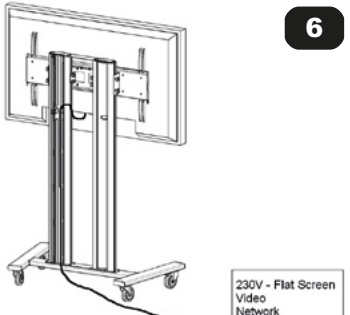
EN: Mount the two Universal flat screen mount profiles to the back of the flat screen. Divide the profiles in height as well as possible.
NL: Monteer de twee aanhangprofielen van de SmartMetals Universele schermbeugel gecentreerd achter op het scherm.

5



EN: Connect the flat screen to the stand and make sure it is centred.
NL: Hang het scherm gecentreerd aan de achterplaat van de schermbeugel.

6



EN: Run the cables (230V Flat Screen, video and network) through the aluminium column. Connect the cables to the flat screen.
NL: Voer vervolgens naar eigen inzicht de bekabeling (230V Flat Screen, Video en netwerk) door de aluminium zuil. Sluit de bekabeling aan op het scherm.