

INSTRUKCJA OBSŁUGI

Pro Lite

Touch Panel PC

Pro Lite TW1023ASC

Pro Lite TW1623AS

Pro Lite TW2223AS

Bardzo dziękujemy za wybranie Panel dotykowy PC firmy iiyama.

Zalecamy, abyś poświęcił kilka minut i dokładnie przeczytał tę krótką, lecz wyczerpującą instrukcję, zanim zainstalujesz i włączysz Panel dotykowy PC.

Przechowuj tę instrukcję w bezpiecznym miejscu do wykorzystania w przyszłości.

POLSKI



Zeskanuj kod QR, aby dowiedzieć się więcej o dodatkowym oprogramowaniu/ usługach dostępnych dla Twojego produktu IIYAMA lub odwiedź stronę iiyama.com/signup

DEKLARACJA ZGODNOŚCI Z WYMAGANIAMI OZNAKOWANIA CE

Niniejszy Panel dotykowy PC jest zgodny z wymaganiami następujących Dyrektyw WE/UE: 2014/53/UE "Dyrektywa dotycząca urządzeń radiowych", 2009/125/WE "Dyrektywa ErP" i 2011/65/UE "Dyrektywa RoHS".

Wymogi dotyczące odporności na zakłócanie spełniane są w przypadku użytkowania urządzenia w budynkach mieszkalnych, biurowych i rzemieślniczych, a także małych zakładach, zarówno wewnątrz budynków, jak i poza nimi. Wszystkie miejsca użytkowania urządzenia charakteryzują się dostępem do publicznej sieci zasilania niskim napięciem.

Oświadczenie o narażeniu na promieniowanie:

To urządzenie jest zgodne z limitami narażenia na promieniowanie CE określonymi dla niekontrolowanego środowiska. To urządzenie powinno być instalowane i obsługiwane z minimalną odległością 20 cm pomiędzy chłodnicą a korpusem.

Poniżej podano zakres częstotliwości roboczej i maksymalną moc wyjściową (EIRP):

Model No. : TW1023A

Funkcja	Częstotliwość	Maksymalna moc wyjściowa (EIRP)
WiFi	2412-2472 MHz	16.78 dBm
	5180-5240 MHz	13.19 dBm
	5745-5825 MHz	13.19 dBm
Bluetooth BLE	2402-2480 MHz	6.73 dBm
Bluetooth BR+EDR	2402-2480 MHz	7.45 dBm

Model No. : TW1623A

Funkcja	Częstotliwość	Maksymalna moc wyjściowa (EIRP)
WiFi	2412-2472 MHz	16.77 dBm
	5180-5240 MHz	13.86 dBm
	5745-5825 MHz	13.46 dBm
Bluetooth BLE	2402-2480 MHz	8.31 dBm
Bluetooth BR+EDR	2402-2480 MHz	8.86 dBm

Model No. : TW2223A

Funkcja	Częstotliwość	Maksymalna moc wyjściowa (EIRP)
WiFi	2412-2472 MHz	15.7 dBm
	5180-5240 MHz	11.05 dBm
	5745-5825 MHz	10.84 dBm
Bluetooth BLE	2402-2480 MHz	6.76 dBm
Bluetooth BR+EDR	2402-2480 MHz	5.3 dBm

IYYAMA CORPORATION: Wijkermeerstraat 8, 2131 HA Hoofddorp, The Netherlands



Zalecamy recykling starego sprzętu. Wszelkie informacje na ten temat można znaleźć klikając link Poland na międzynarodowej stronie internetowej firmy iiyama pod adresem <https://iiyama.com>

- Rezerwujemy sobie prawo do zmiany danych technicznych bez uprzedzenia.
- Wszystkie znaki towarowe używane w tej instrukcji obsługi stanowią własność ich odpowiednich właścicieli.

OSTRZEŻENIE

TEN PRODUKT ZAWIERA BATERIĘ LITOWĄ

Nie podgrzewaj baterii.

Nie deformuj baterii.

Nie doładuj baterii.

Nie wyrzucaj baterii do ognia.

Trzymaj baterię poza zasięgiem dzieci.

Trzymaj baterię z dala od bezpośredniego światła słonecznego i źródeł ciepła, nie przechowuj w środowisku o wysokiej temperaturze i wilgotności.

Połączenie baterii może prowadzić do oparzeń chemicznych, perforacji tkanki miękkiej i śmierci.

Ciężkie oparzenia mogą wystąpić w ciągu 2 godzin od połączenia. Natychmiast zwróć się o pomoc medyczną.

Battery Model	CR1220* ¹ / CR2032* ²
Battery Voltage/Typical Capacity	3V, 40mAh* ¹ / 3V, 240mAh* ²
Battery Manufacturer	Fujian Nanping Nanfu New Energy Co., Ltd 109 Industry Road, Nanping, Fujian, P.R.China P.C. 353000
Tel	(0086)-599-873-3158
Battery Europe Representative	Apex CE Specialists GmbH Grafenberger Allee 277, 40237 Düsseldorf, Germany
Contact Person	Wells, Yan
Email	Info@apex-ee.de

*¹ ProLite TW1623AS

*² ProLite TW1023ASC / ProLite TW2223AS

POLSKI



Prosimy o zapoznanie się z lokalnymi przepisami dotyczącymi selektywnej zbiórki produktów elektrycznych i elektronicznych. Ważne, aby przestrzegać tych wytycznych i unikać wyrzucania starych produktów wraz ze zwykłymi odpadami domowymi. Prawidłowa utylizacja pomaga zapobiegać potencjalnemu negatywnemu wpływowi na środowisko i zdrowie ludzi.

Ten produkt zawiera baterie, które podlegają europejskiemu rozporządzeniu (UE) 2023/1542. Rozporządzenie zabrania utylizacji tego typu produktów wraz ze zwykłymi odpadami domowymi. Więcej informacji można znaleźć na naszej stronie poświęconej recyklingowi pod adresem https://iiyama.com/gl_en/support/#recycling.

SPIS TREŚCI

W TROSCE O TWOJE BEZPIECZEŃSTWO	1
ZALECENIA DOTYCZĄCE BEZPIECZEŃSTWA.....	1
SPECJALNE UWAGI NA TEMAT EKRANIE LCD	3
OBSŁUGA KLIENTA.....	4
CZYSZCZENIE	4
SPECJALNE UWAGI DOTYCZĄCE EKRANÓW DOTYKOWYCH ...	4
ZANIM URUCHOMISZ PANEL DOTYKOWY PC.....	5
WŁAŚCIWOŚCI	5
KONTROLA ZAWARTOŚCI OPAKOWANIA	5
INSTALACJA	7
ELEMENTY STERUJĄCE I ZŁĄCZA : ProLite TW1023ASC.....	9
ELEMENTY STERUJĄCE I ZŁĄCZA : ProLite TW1623AS	10
ELEMENTY STERUJĄCE I ZŁĄCZA : ProLite TW2223AS	11
PODŁĄCZANIE PANEL DOTYKOWY PC : ProLite TW1023ASC ...	12
PODŁĄCZANIE PANEL DOTYKOWY PC : ProLite TW1623AS ...	13
PODŁĄCZANIE PANEL DOTYKOWY PC : ProLite TW2223AS ...	14
MONTAŻ I DEMONTAŻ OSŁONY KABLE : ProLite TW1023ASC...	16
MONTAŻ I DEMONTAŻ OSŁONY KABLE : ProLite TW1623AS ...	17
MONTAŻ I DEMONTAŻ OSŁONY KABLE : ProLite TW2223AS ...	18
OBSŁUGA PANEL DOTYKOWY PC	19
ROZWIĄZYWANIE PROBLEMÓW	21
INFORMACJE NA TEMAT RECYKLINGU	21
DODATEK	22
DANE TECHNICZNE : ProLite TW1023ASC-B2P	22
DANE TECHNICZNE : ProLite TW1623AS-B1P.....	23
DANE TECHNICZNE : ProLite TW2223AS-B2	24
WYMIARY : ProLite TW1023ASC	25
WYMIARY : ProLite TW1623AS.....	25
WYMIARY : ProLite TW2223AS	26

W TROSCE O TWOJE BEZPIECZEŃSTWO

ZALECENIA DOTYCZĄCE BEZPIECZEŃSTWA

OSTRZEŻENIE

ZAPRZESTAŃ UŻYTKOWANIA PANEL DOTYKOWY PC, GDY CZUJESZ, ŻE WYSTĘPUJE JAKIŚ PROBLEM

Gdy zauważysz jakiegokolwiek nienormalne zjawiska, takie jak dym, dziwne dźwięki lub opary, odłącz Panel dotykowy PC i natychmiast skontaktuj się z centrum serwisowym firmy iiyama. Dalsze używanie Panel dotykowy PC może być niebezpieczne i spowodować pożar lub porażenie prądem elektrycznym.

NI GDY NIE ZDEJMUJ OBUDOWY

Wewnątrz Panel dotykowy PC znajdują się obwody wysokiego napięcia. Usunięcie obudowy może narazić użytkownika na niebezpieczeństwo wywołania pożaru lub porażenia prądem elektrycznym.

NIE WKŁADAJ ŻADNYCH PRZEDMIOTÓW DO PANEL DOTYKOWY PC

Nie dopuszczaj do sytuacji, aby we wnętrzu Panel dotykowy PC znalazły się jakiegokolwiek ciała stałe lub płyny, na przykład woda. W razie takiego zdarzenia, natychmiast odłącz Panel dotykowy PC i skontaktuj się ze swym dostawcą lub z centrum serwisowym firmy iiyama. Używanie Panel dotykowy PC z jakimikolwiek obcymi obiektami wewnątrz może spowodować pożar, porażenie prądem elektrycznym lub inne uszkodzenia.

USTAW PANEL DOTYKOWY PC NA PŁASKIEJ, STABILNEJ POWIERZCHNI

Panel dotykowy PC może spowodować obrażenia ciała w razie upadku lub upuszczenia.

NIE UŻYWAJ PANEL DOTYKOWY PC W POBLIŻU WODY

Nie używaj Panel dotykowy PC w miejscach, gdzie mogłoby dojść do spryskania lub obłania Panel dotykowy PC wodą, ponieważ mogłoby to spowodować pożar lub porażenie prądem elektrycznym.

PANEL DOTYKOWY PC NALEŻY UŻYWAĆ PRZY OKREŚLONYM ZASILANIU

Zadbaj, aby Panel dotykowy PC był używany tylko przy określonym zasilaniu energią elektryczną. Korzystanie z zasilania o niewłaściwym napięciu spowoduje nieprawidłowe działanie i może spowodować pożar lub porażenie prądem elektrycznym.

PRAWIDŁOWE UŻYCIE ZASILACZA SIECIOWY

Używaj tylko Zasilacza Sieciowy dostarczonego w zestawie. Użycie Zasilacza Sieciowy innego typu może skutkować uszkodzeniem samego Zasilacza Sieciowy lub Panel dotykowy PC, pożarem lub porażeniem prądem.

NIE OTWIERAJ ZASILACZ SIECIOWY

Zasilacz Sieciowy może narazić użytkownika na niebezpieczeństwo wywołania pożaru lub porażenia prądem elektrycznym.

CHROŃ PRZEWODY

Nie zginaj kabli. Nie ciągnij za zasilacz, kabel zasilający lub kabel sygnałowy. Nie stawiaj żadnych ciężkich przedmiotów na kablach. Uszkodzenie kabli lub zasilacza może doprowadzić do pożaru lub porażenia prądem elektrycznym.

NI EKORZYSTNE WARUNKI POGODOWE

Zaleca się nie używać Panel dotykowy PC w czasie silnej burzy z wyładowaniami, ponieważ częste zaniki zasilania mogą spowodować nieprawidłowe działanie. Zaleca się także nie dotykać wtyczki w takich okolicznościach, ponieważ mogłoby to spowodować porażenie prądem elektrycznym.

UWAGA

MIEJSCE USTAWIENIA PANEL DOTYKOWY PC

Nie ustawiaj Panel dotykowy PC w miejscach, gdzie mogą wystąpić nagle zmiany temperatury lub w przestrzeniach wilgotnych, zapyłonych lub zadymionych, ponieważ mogłoby to spowodować pożar, porażenie prądem elektrycznym lub uszkodzenie. Nie należy go również narażać na nadmierne ciepło, takie jak słońce, ogień itp.

NIE USTAWIAJ PANEL DOTYKOWY PC NA NIESTABILNYM PODŁOŻU

W przypadku ustawienia Panel dotykowy PC w nieodpowiednim miejscu, Panel dotykowy PC może przewrócić się i spowodować obrażenia ciała. Należy także zadbać, aby na Panel dotykowy PC nie były umieszczane żadne ciężkie przedmioty.

Wszystkie przewody powinny być ułożone w taki sposób, aby dzieci nie mogły ich pociągać, co mogłoby spowodować obrażenia ciała.

ODŁĄCZ PRZEWODY PRZED PRZESTAWIENIEM PANEL DOTYKOWY PC

Przed przemieszczaniem Panel dotykowy PC wyłącz zasilanie, odłącz kabel zasilający od gniazdka oraz zadbaj o odłączenie przewodu sygnałowego. Jeżeli nie odłączysz tych przewodów, może dojść do pożaru lub porażenia prądem elektrycznym.

ODŁĄCZAJ PRZEWODY PANEL DOTYKOWY PC

Gdy Panel dotykowy PC ma nie być używany przez długi okres czasu, zaleca się pozostawienie Panel dotykowy PC z odłączonymi przewodami.

PRZY ODŁĄCZANIU PRZEWODU CHWYTAJ WTYCZKĘ

Aby odłączyć zasilacz, kabel zasilający lub kabel sygnałowy, zawsze odłączaj je trzymając za wtyczkę. Nigdy nie ciągnij samego przewodu, ponieważ może to spowodować pożar lub porażenie prądem elektrycznym.

NIE DOTYKAJ WTYCZEK WILGOTNYMI RĘKAMI

Wymywanie lub wkładanie wtyczki do gniazda wilgotnymi rękami może być przyczyną porażenia prądem elektrycznym.

OSTRZEŻENIE DOTYCZĄCE BATERII

Baterii nie można wymienić. Jeśli chcesz wymienić baterię, skontaktuj się ze sprzedawcą lub centrum serwisowym iiyama w celu zapewnienia bezpieczeństwa.

INNE ZALECENIA

ZALECENIA DOTYCZĄCE ERGONOMII

W celu wyeliminowania zmęczenia oczu nie używaj Panel dotykowy PC ustawionego na jasnym tle lub w ciemnym pomieszczeniu. Aby zapewnić optymalne warunki oglądania, Panel dotykowy PC powinien być ustawiony na wysokości tuż poniżej poziomu oczu i w odległości 40-60 cm (16-24 cali) od oczu. Kiedy używa się Panel dotykowy PC przez długi okres czasu, zalecane jest przerywanie pracy co godzinę na dziesięć minut, ponieważ ciągłe patrzenie na ekran może spowodować przemęczenie wzroku.

SPECJALNE UWAGI NA TEMAT EKRANIE LCD

Przedstawione poniżej objawy są zjawiskami normalnymi w przypadku ekranie LCD i nie wskazują problemu.

INFO

- W zależności od używanego wzoru na pulpicie, możesz stwierdzić niewielką nierównomierność jasności ekranu.
- Ze względu na właściwości ekranu LCD, po przełączeniu wyświetlanego obrazu może utrzymywać się powidok poprzedniego ekranu, jeśli ten sam obraz był wyświetlany przez kilka godzin. W takim przypadku, dzięki zmianie obrazu lub wyłączeniu zasilania na kilka godzin następuje powolna regeneracja ekranu.

STOSOWANIE

Produkt ten może być używany 24 godziny na dobę przy ograniczonej żywotności. Jeśli jasność zostanie zredukowana do 50% wartości maksymalnej, żywotność podświetlenia LED wynosi zazwyczaj 30 000 godzin.

Wyświetlacz działa w orientacji poziomej, pionowej i face-up (stolikowej).

GHOSTING

Należy pamiętać, że na wszystkich ekranach LCD może wystąpić efekt ghostingu. Efekt powidoku powstaje, gdy statyczne obrazy są wyświetlane na ekranie przez dłuższy czas. Ghosting nie jest trwałym efektem, jednak należy unikać wyświetlania nieruchomych obrazów przez dłuższy czas.

ABY ZAPOBIEC POWSTAWANIU GHOSTINGU

Aby uniknąć efektu ghostingu i przedłużyć żywotność Panel dotykowy PC należy:

- Używać wygaszacza ekranu z ruchomą grafiką lub czarno-białymi obrazami.
- Regularnie zmieniać tło pulpitu.
- Zmniejsz jasność Panel dotykowy PC.
- Wyłączać Panel dotykowy PC, gdy nie jest używany lub zarządzać jego czasem wyłączenia, korzystając z zegara wielofunkcyjnego.
- Jeśli Panel dotykowy PC jest zainstalowany w środowisku o wysokiej temperaturze otoczenia lub jest całkowicie zamknięty, zdecydowanie zalecamy korzystanie z aktywnego systemu wentylacji lub wentylatorów chłodzących.

ABY WYELIMINOWAĆ GHOSTING

- Wyłączaj Panel dotykowy PC na dłuższy czas. Może to być kilka godzin lub kilka dni.
- Używaj wygaszacza ekranu (czarnego i/lub białego) i uruchamiaj go na dłuższy okres czasu.

OBSŁUGA KLIENTA

- INFO** ■ Gdy musisz zwrócić swoje urządzenie do naprawy, a oryginalne opakowanie zostało wyrzucone, prosimy o skontaktowanie się ze swym dostawcą lub z centrum serwisowym firmy iiyama w celu uzyskania porady lub zastępczego opakowania.

CZYSZCZENIE

- OSTRZEŻENIE** ■ Jeśli podczas czyszczenia Panel dotykowy PC dojdzie do wpadnięcia jakichkolwiek materiałów lub rozlania na Komputer Dotykowy takich płynów jak woda, natychmiast odłącz kabel zasilający i skontaktuj się ze swym dostawcą lub z centrum serwisowym firmy iiyama.

- INFO** ■ Aby chronić powierzchnię dotykową, uważaj aby nie zarysować ekranu i nie przyciskaj do niego twardych przedmiotów.
- Nigdy nie używaj następujących silnych rozpuszczalników. Mogą one uszkodzić obudowę i powierzchnię ekranu.
- | | |
|--|--------------------------------------|
| Rozcieńczalnik | Czysta benzyna |
| Środki czyszczące o działaniu ściernym | Środki do czyszczenia w aerozolu |
| Wosk | Rozpuszczalniki kwasowe lub zasadowe |
- Skutkiem pozostawiania obudowy przez długi okres czasu w zetknięciu z jakimikolwiek produktami z gumy lub tworzyw sztucznych może być degeneracja lub odbarwienie materiału obudowy.

OBUDOWA Plamy można usuwać za pomocą ściereczki lekko zwilżonej roztworem łagodnego detergentu. Następnie należy wytrzeć obudowę miękką suchą szmatką.

EKRAN Powierzchnię ekranu dotykowego należy czyścić przy pomocy miękkiej szmatki nawilżonej łagodnym środkiem do czyszczenia szyb lub mieszanką (w proporcji 50/50) wody i IPA (alkoholu izopropylowego). Nie używaj kwasu ani zasadowego rozpuszczalnika do czyszczenia powierzchni panelu (lub ekranu).

SPECJALNE UWAGI DOTYCZĄCE EKRAŃÓW DOTYKOWYCH

- UWAGA** ■ Dotykanie powierzchni ekranu przedmiotami szpiczastymi, o ostrych krawędziach lub metalowymi może trwale uszkodzić monitor. Może to prowadzić do unieważnienia gwarancji. Zalecamy używanie rysika przewodzącego (o promieniu 0,8 lub większym) lub palca.

ZANIM URUCHOMISZ PANEL DOTYKOWY PC

WŁAŚCIWOŚCI

- ◆ Obsługuje rozdzielczości do 1280 × 800 : ProLite TW1023ASC
- ◆ Obsługuje rozdzielczości do 1920 × 1080 : ProLite TW1623AS, ProLite TW2223AS
- ◆ Wysoki kontrast 1000:1 (typowa) / Jasność 450cd/m² (typowa), 387cd/m² (z Ekran dotykowy) : ProLite TW1023ASC, ProLite TW1623AS
- ◆ Wysoki kontrast 3000:1 (typowa) / Jasność 400cd/m² (typowa), 344cd/m² (z Ekran dotykowy) : ProLite TW2223AS
- ◆ PoE : ProLite TW1023ASC, ProLite TW1623AS
- ◆ Automatyczne obracanie
- ◆ Głośniki Stereo 2 × 1,5W : ProLite TW1023ASC
- ◆ Głośniki Stereo 2 × 2W : ProLite TW1623AS, ProLite TW2223AS
- ◆ System operacyjny Android
- ◆ Zgodność ze standardem zamocowania VESA (100mm×100mm)

KONTROLA ZAWARTOŚCI OPAKOWANIA

Do opakowania są dołączane wymienione poniżej akcesoria. Sprawdź, czy znajdują się one w opakowaniu razem z Panel dotykowy PC. Jeżeli czegoś brakuje lub coś jest uszkodzone, skontaktuj się ze swym lokalnym dostawcą firmy iiyama lub z regionalnym biurem firmy iiyama.

- | | |
|---|---|
| ■ Zasilacz Sieciowy * ¹ | ■ Wymienne wtyczki (Typ: UE/Wielka Brytania) * ² |
| ■ Kabel zasilający (Typ: UE/Wielka Brytania) * ³ | ■ Osłonę kabla |
| ■ Śruby do Osłona na kable (2 sztuki) | ■ Śruby M4 do montażu VESA (5 sztuki) |
| ■ Instrukcja bezpieczeństwa | ■ Skrócona instrukcja obsługi |

UWAGA

*1 Odpowiedni Zasilacz Sieciowy

ProLite TW1023ASC / ProLite TW1623AS

Nazwa typu	FJ-SW1202000N
Producent	SHENZHEN FUJIA APPLIANCE CO., LTD. 5F of Building F, Hengchangrong(xinghui) Sci-Tech. Park, Huaning Road, Longhua District, Shenzhen, Guangdong, P. R. China
Napięcie wejściowe	100-240VAC
Wejściowa częstotliwość AC	50/60Hz
Napięcie wyjściowe	12,0VDC
Prąd wyjściowy	2,0A
Moc wyjściowa	24,0W
Średnia efektywność czynna	Minimum 86,2%
Wydajność przy niskim obciążeniu (10%)	Minimum 72,88%
Pobór mocy bez obciążenia	Maksymalnie 0,10W

ProLite TW2223AS

Nazwa typu	FJ-SW20171205000
Producent	SHENZHEN FUJIA APPLIANCE CO., LTD. 5F of Building F, Hengchangrong(xinghui) Sci-Tech. Park, Huaning Road, Longhua District, Shenzhen, Guangdong, P. R. China
Napięcie wejściowe	100-240VAC
Wejściowa częstotliwość AC	50/60Hz
Napięcie wyjściowe	12,0VDC
Prąd wyjściowy	5,0A
Moc wyjściowa	60,0W
Średnia efektywność czynna	Minimum 88,32%
Wydajność przy niskim obciążeniu (10%)	Minimum 88,06%
Pobór mocy bez obciążenia	Maksymalnie 0,20W

*2 Pamiętaj, iż używanie nieoryginalnego kabla zasilającego skutkuje utratą wszelkich praw gwarancyjnych. Konieczne jest używanie zatwierdzonego kabel zasilającego o specyfikacji równej lub lepszej od H05VVF, 3G, 0,75mm².

Tylko dla ProLite TW1023ASC / ProLite TW1623AS

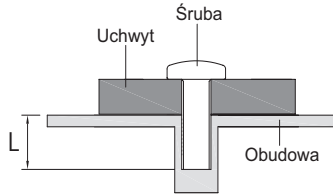
*3 Tylko dla ProLite TW2223AS

INSTALACJA

UWAGA Przed instalacją upewnij się, że ściana lub ramię pulpitu wytrzyma ciężar Panel dotykowy PC i mocowania.

[INSTALACJA NA ŚCIANIE]

UWAGA Jeśli chcesz powiesić Panel dotykowy PC na ścianie, użyj śrub M4 (4 sztuki). Jej długość dostosuj do grubości uchwyty tak, aby długość śruby "L" wynosiła 4mm. Dłuższa śruba może uszkodzić części elektryczne wewnątrz Panel dotykowy PC i w konsekwencji doprowadzić do porażenia prądem lub uszkodzenia Panel dotykowy PC.



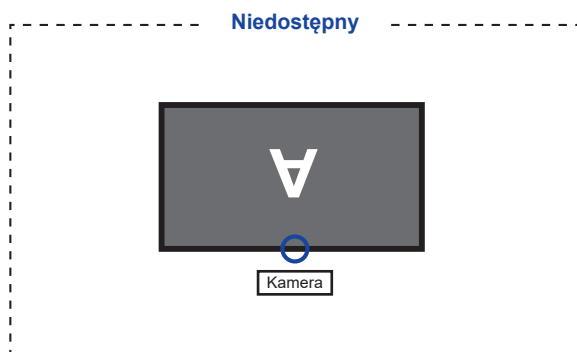
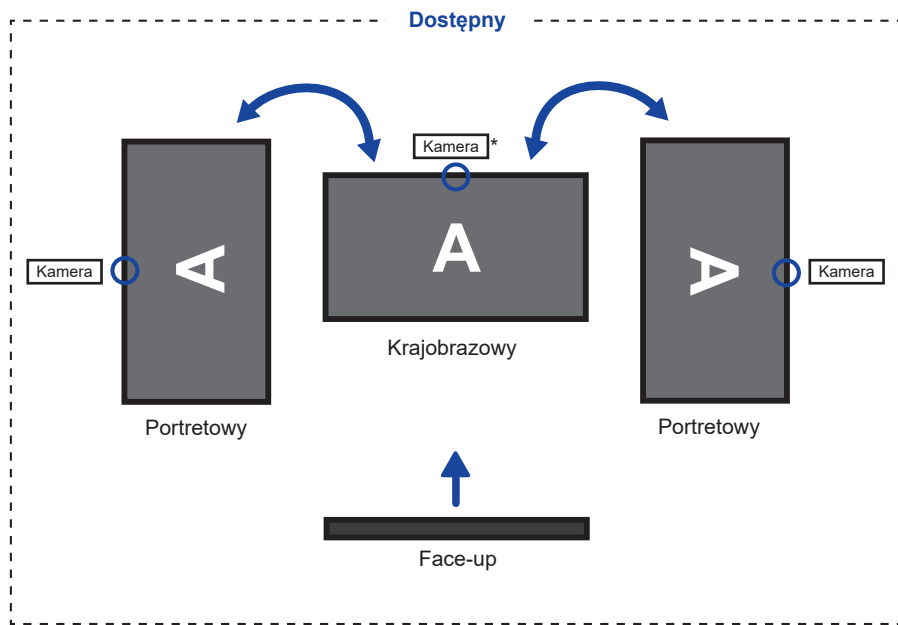
[ZALECENIA DOTYCZĄCE ZABUDOWY]

UWAGA Monitor nie został zaprojektowany z myślą o użytkowaniu w środowisku gdzie panuje wysoka temperatura. W przypadku zabudowy monitora należy zadbać o odpowiednią wentylację, która utrzyma temperaturę na poziomie zgodnym z wymogami specyfikacyjnymi.

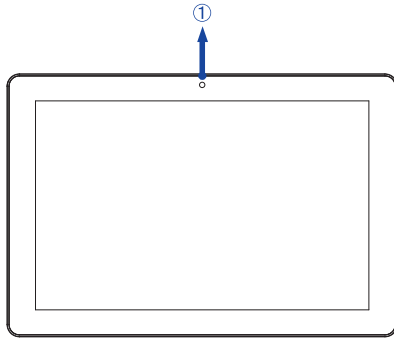
[OBRÓT OBRAZU]

Panel dotykowy PC został zaprojektowany do użytku w pozycji poziomej, pionowej i face-up.

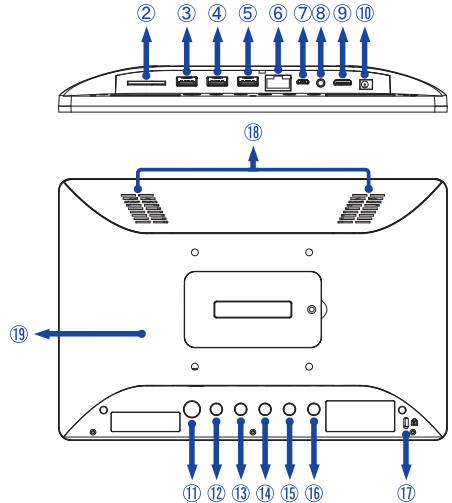
* Tylko dla ProLite TW1023ASC



<Przód>



<Tylna i Dolna>



- ① Kamera (Webcam)
- ② Gniazdo karty SD (SD Card)
- ③ Złącze USB (USB3,2 Gen 1: 5Gbps, 5V, 900mA) (USB 3,2)
- ④ Złącze USB (USB 2,0: DC5V, 500mA) (USB 2,0)
- ⑤ Złącze USB (USB 2,0: DC5V, 500mA) (USB 2,0)
- ⑥ Złącze RJ45 (LAN)
- ⑦ Złącze Micro USB (OTG)
- ⑧ Złącze Zestaw Słuchawkowy (🎧)
- ⑨ Złącze mini HDMI (HDMI OUT)
- ⑩ Złącze do Zasilacza Sieciowego (⚡ : Prąd stały) (DC in)
- ⑪ Przełącznik zasilania (🔌)

Klawisz skrótu

- Tryb uśpienia: Naciśnij, gdy zasilanie jest włączone. Naciśnij ponownie lub naciśnij dowolny inny przycisk lub dotknij ekranu w celu wybudzenia.
- Wyłączanie: Naciskaj przez 2 sekundy, gdy zasilanie jest włączone.
- Zrzut ekranu: Naciśnij 🏠 i ⏪ jednocześnie.
- Kamera: Kliknij trzykrotnie szybko.

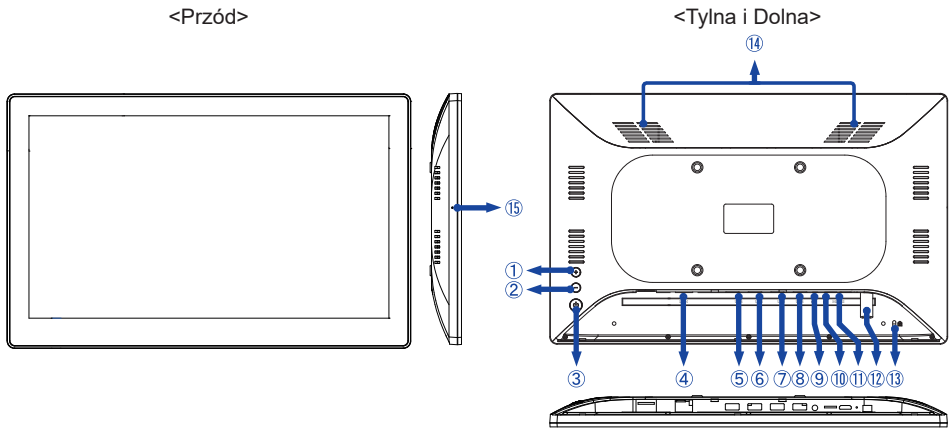
- ⑫ Przycisk Home (🏠)
- ⑬ Przycisk Jasność + (☀️+)
- ⑭ Przycisk Jasność - (☀️-)
- ⑮ Przycisk Głośności + (🔊+)
- ⑯ Przycisk Głośności - (🔊-)
- ⑰ Miejsce na blokadę zabezpieczającą

INFO

Mocując odpowiedni kabel zabezpieczający z blokadą ochronisz Panel dotykowy PC przed kradzieżą lub przestawieniem.

- ⑱ Głośniki
- ⑲ Mikrofon

ELEMENTY STERUJĄCE I ZŁĄCZA : ProLite TW1623AS



- ① Przycisk Głośności + (+)
- ② Przycisk Głośności - (-)
- ③ Przełącznik zasilania (⏻)

Klawisz skrótu

Tryb uśpienia: Naciśnij, gdy zasilanie jest włączone. Naciśnij ponownie lub naciśnij dowolny inny przycisk lub dotknij ekranu w celu wybudzenia.

Wyłączanie: Naciskaj przez 2 sekundy, gdy zasilanie jest włączone.

Zrzut ekranu: Naciśnij ⏻ i – jednocześnie.

- ④ Złącze RJ45 (LAN)
- ⑤ Złącze USB (USB 2,0: DC5V, 500mA) (USB 2,0)
- ⑥ Złącze USB typu slave: Dla personelu serwisowego (USB Slave)
- ⑦ Złącze USB (USB3,2 Gen 1: 5Gbps, 5V, 900mA) (USB 3,2)
- ⑧ Złącze USB (USB 2,0: DC5V, 500mA) (USB 2,0)
- ⑨ Złącze Zestaw Słuchawkowy (🎧)
- ⑩ Gniazdo karty TF (TF Card)
- ⑪ Złącze mini HDMI (HDMI OUT)
- ⑫ Złącze do Zasilacza Sieciowego (⚡ : Prąd stały) (DC)
- ⑬ Miejsce na blokadę zabezpieczającą

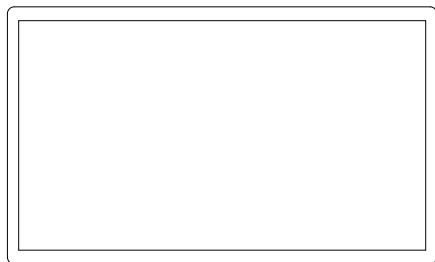
INFO

Mocując odpowiedni kabel zabezpieczający z blokadą ochronisz Panel dotykowy PC przed kradzieżą lub przestawieniem.

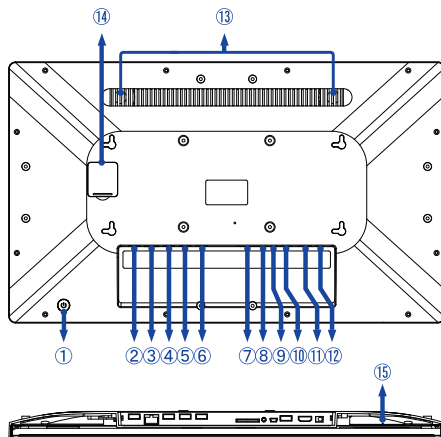
- ⑭ Głośniki
- ⑮ Mikrofon

ELEMENTY STERUJĄCE I ZŁĄCZA : ProLite TW2223AS

<Przód>



<Tylna i Dolna>



① Przełącznik zasilania (⏻)

Klawisz skrót

Tryb uśpienia: Naciśnij przycisk zasilania lub dotknij ekranu, aby wybudzić urządzenie.

Wyłączanie: Naciśnij przez 3 sekundy, gdy zasilanie jest włączone.

② Złącze USB (USB 2,0: DC5V, 500mA) (USB 2,0)

③ Złącze RJ45 (LAN)

④ Złącze USB (USB 2,0: DC5V, 500mA) (USB 2,0)

⑤ Port szeregowy: Dla personelu serwisowego (DC5V, 100mA) (Serial port)

⑥ Port szeregowy: Dla personelu serwisowego (DC5V, 100mA) (Serial port)

⑦ Gniazdo karty SD (SD Card)

⑧ Złącze Zestaw Słuchawkowy (🎧)

⑨ Złącze mini USB OTG (DC5V, 500mA) (OTG)

INFO

Komputer podłączony do tego portu może uzyskać dostęp do karty Micro SD / wewnętrznej lub zewnętrznej pamięci komputera z Panel dotykowy PC.

⑩ Złącze USB (USB3,2 Gen 1: 5Gbps, 5V, 900mA) (USB 3,2)

⑪ Złącze HDMI (HDMI OUT)

⑫ Złącze do Zasilacza Sieciowego (⚡ : Prąd stały) (DC)

⑬ Głośniki

⑭ Niedostępne w tym modelu

⑮ Mikrofon

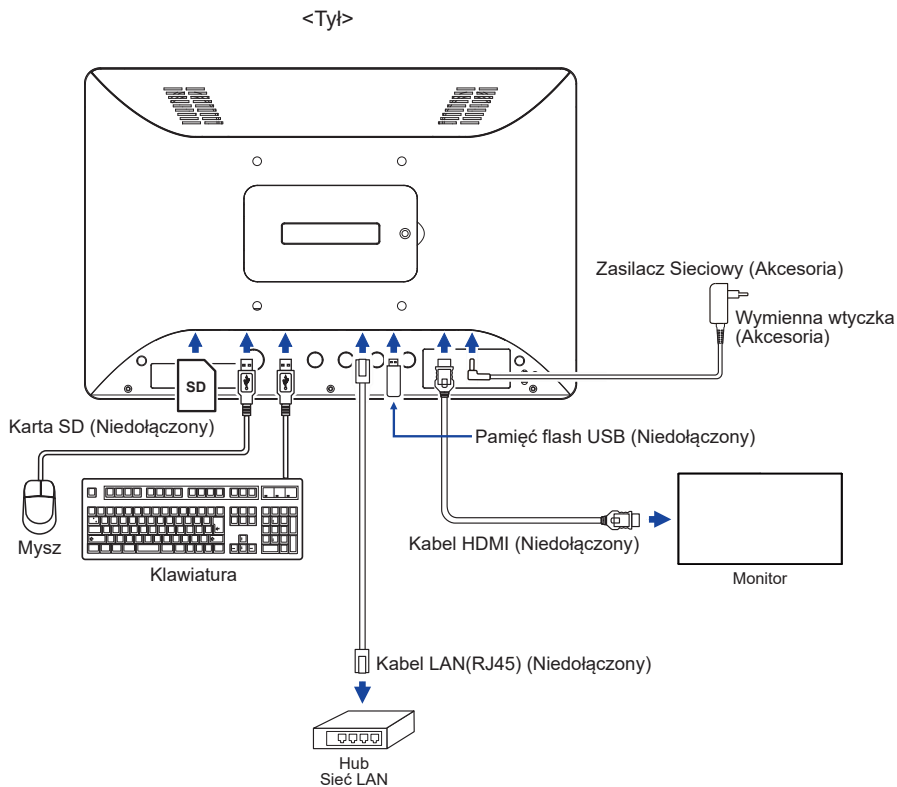
PODŁĄCZANIE PANEL DOTYKOWY PC : ProLite TW1023ASC

- 1 Podłącz Zasilacz Sietciowy do Panel dotykowy PC, a następnie do źródła prądu.
- 2 Włącz Panel dotykowy PC.

INFO

- Upewnij się, że instalacja w budynku ma wyłącznik automatyczny 120/240V, 20A (maksymalnie).
- Wtykowe urządzenia klasy I typ A muszą być podłączone do uziemienia ochronnego.
- Gniazdko sieciowe powinno być zainstalowane w pobliżu urządzenia i powinno być łatwo dostępne.
- Nadmierne ciśnienie akustyczne w słuchawkach może spowodować uszkodzenie/utratę słuchu.
- Początkowa konfiguracja systemu operacyjnego trwa około 5-10 minut.
- Aby skonfigurować system operacyjny Android dla Panel dotykowy PC, włącz Panel dotykowy PC i postępuj zgodnie z instrukcjami wyświetlanymi na ekranie.

[Przykład podłączenia]



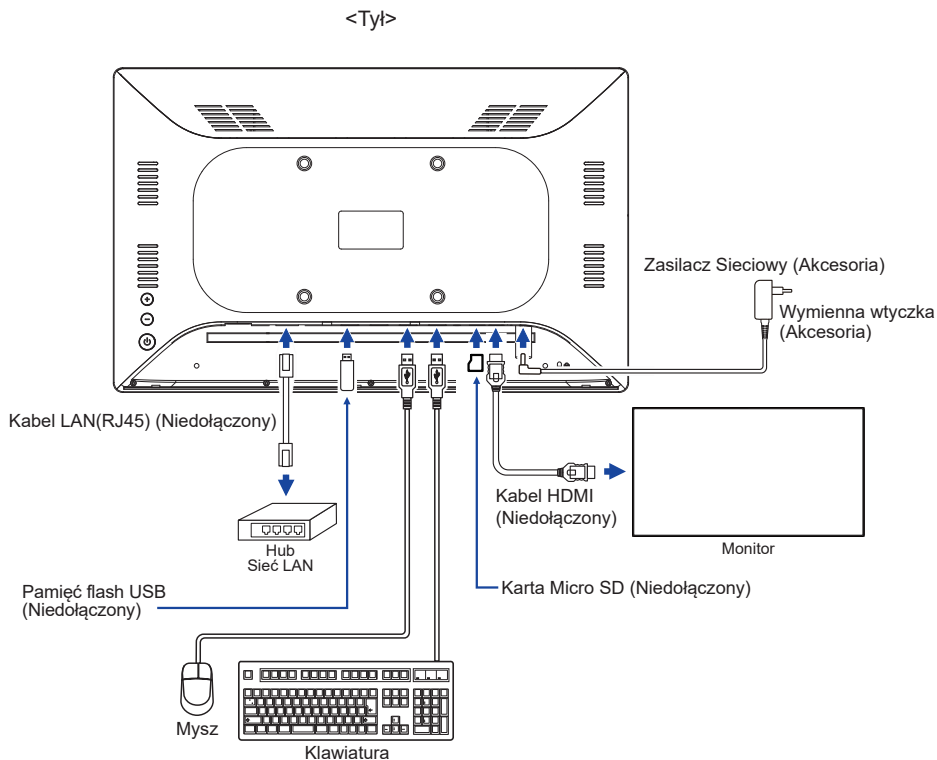
PODŁĄCZANIE PANEL DOTYKOWY PC : ProLite TW1623AS

- 1 Podłącz Zasilacz Sieciowy do Panel dotykowy PC, a następnie do źródła prądu.
- 2 Włącz Panel dotykowy PC.

INFO

- Upewnij się, że instalacja w budynku ma wyłącznik automatyczny 120/240V, 20A (maksymalnie).
- Wtykowe urządzenia klasy I typ A muszą być podłączone do uziemienia ochronnego.
- Gniazdko sieciowe powinno być zainstalowane w pobliżu urządzenia i powinno być łatwo dostępne.
- Nadmierne ciśnienie akustyczne w słuchawkach może spowodować uszkodzenie/utratę słuchu.
- Początkowa konfiguracja systemu operacyjnego trwa około 5-10 minut.
- Aby skonfigurować system operacyjny Android dla Panel dotykowy PC, włącz Panel dotykowy PC i postępuj zgodnie z instrukcjami wyświetlanymi na ekranie.

[Przykład podłączenia]



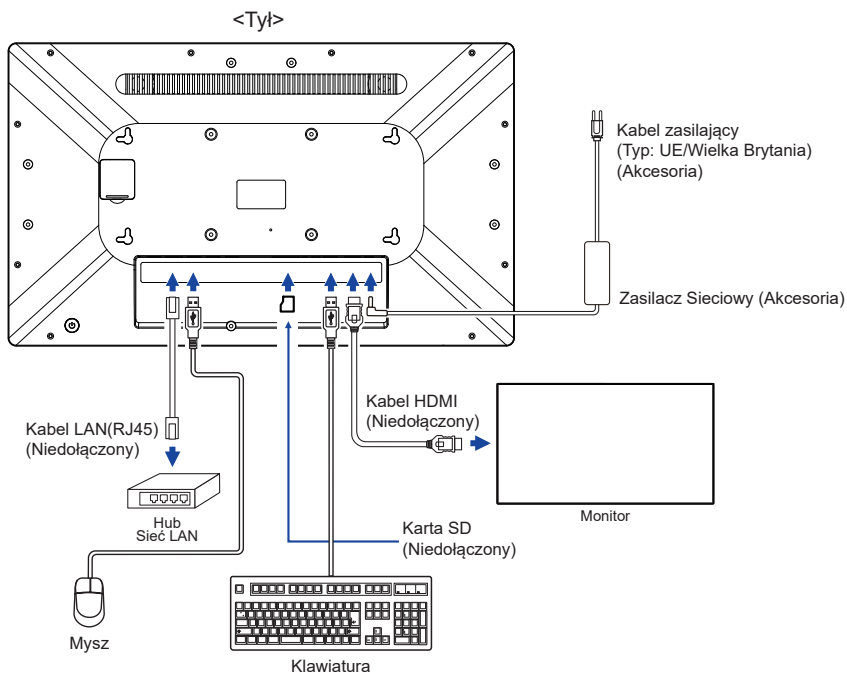
PODŁĄCZANIE PANEL DOTYKOWY PC : ProLite TW2223AS

- 1 Podłącz Zasilacz Sieniowy do Panel dotykowy PC, a następnie do źródła prądu.
- 2 Włącz Panel dotykowy PC.

INFO

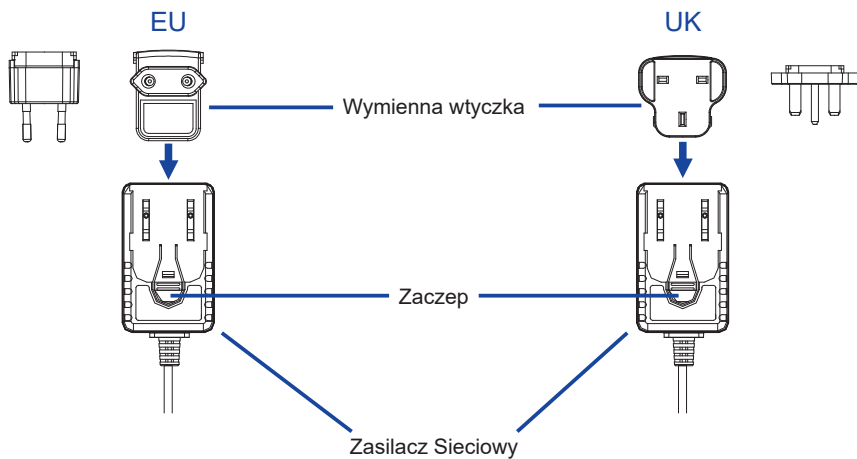
- Upewnij się, że instalacja w budynku ma wyłącznik automatyczny 120/240V, 20A (maksymalnie).
- Wtykowe urządzenia klasy I typ A muszą być podłączone do uziemienia ochronnego.
- Gniazdko sieciowe powinno być zainstalowane w pobliżu urządzenia i powinno być łatwo dostępne.
- Nadmierne ciśnienie akustyczne w słuchawkach może spowodować uszkodzenie/utratę słuchu.
- Początkowa konfiguracja systemu operacyjnego trwa około 5-10 minut.
- Aby skonfigurować system operacyjny Android dla Panel dotykowy PC, włącz Panel dotykowy PC i postępuj zgodnie z instrukcjami wyświetlanymi na ekranie.

[Przykład podłączenia]



[PODŁĄCZANIE WTYCZKI ZASILACZA SIECIOWEGO : ProLite TW1023ASC / ProLite TW1623AS]

- ① Podłącz odpowiedni typ wtyczki do Zasilacza Sieciowego we właściwej orientacji.
- ② Naciśnij zacpek, aby odłączyć wtyczkę od Zasilacza Sieciowego.



MONTAŻ I DEMONTAŻ OSŁONY KABLE : ProLite TW1023ASC

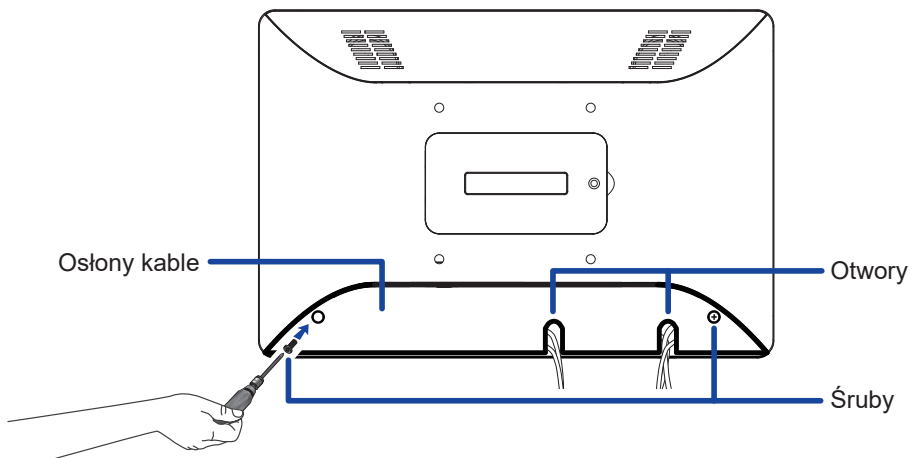
Umieść kawałek miękkiego materiału na stole, by zabezpieczyć Panel dotykowy PC przed zadrapaniem.
Połóż Panel dotykowy PC płasko na stole przodem do dołu.

[Montaż]

- 1 Przełóż podłączone kable przez otwory w osłonie kabli.
- 2 Przykręć mocno osłonę kabla za pomocą śrub.

[Demontaż]

Odkręć, aby zdjąć osłonę kabla.



MONTAŻ I DEMONTAŻ OSŁONY KABLE : ProLite TW1623AS

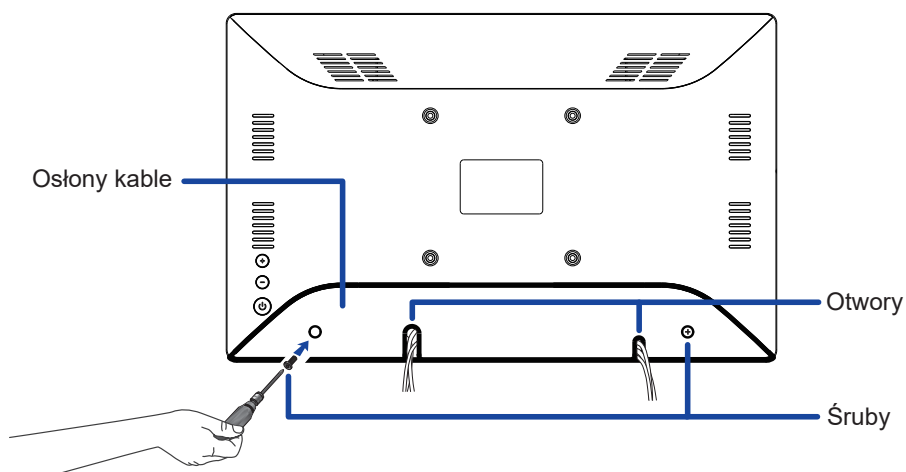
Umieść kawałek miękkiego materiału na stole, by zabezpieczyć Panel dotykowy PC przed zadrapaniem.
Połóż Panel dotykowy PC płasko na stole przodem do dołu.

[Montaż]

- ① Przełóż połączone kable przez otwory w osłonie kabli.
- ② Przykręć mocno osłonę kabla za pomocą śrub.

[Demontaż]

Odkręć, aby zdjąć osłonę kabla.



MONTAŻ I DEMONTAŻ OSŁONY KABLE : ProLite TW2223AS

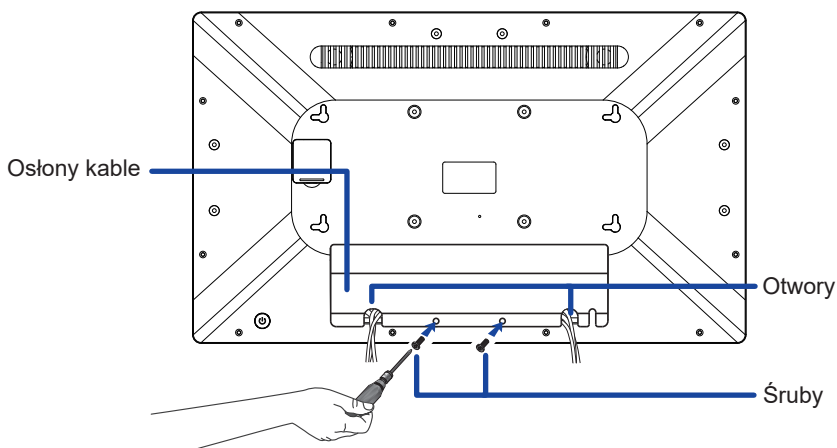
Umieść kawałek miękkiego materiału na stole, by zabezpieczyć Panel dotykowy PC przed zadrapaniem.
Połóż Panel dotykowy PC płasko na stole przodem do dołu.

[Montaż]

- 1 Przełóż podłączone kable przez otwory w osłonie kabli.
- 2 Przykręć mocno osłonę kabla za pomocą śrub.

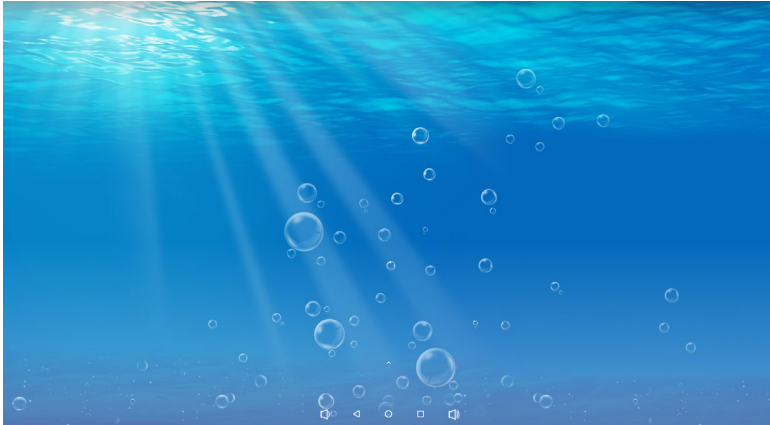
[Demontaż]

Odkręć, aby zdjąć osłonę kabla.









OBSŁUGA PANEL DOTYKOWY PC

Ekran główny jest wyświetlany, gdy Panel dotykowy PC jest włączony.

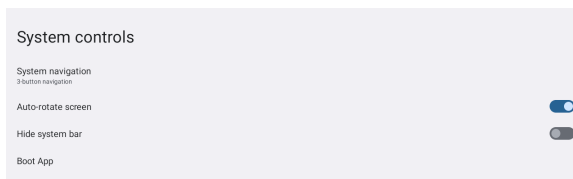


<Ikony paska systemowego>

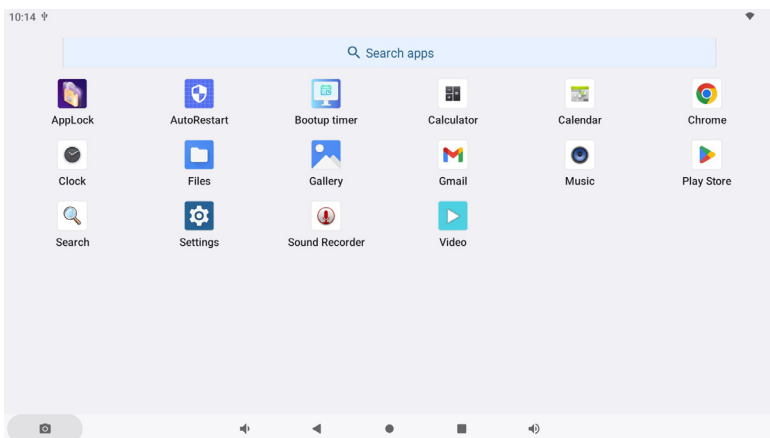
-  : Zmniejsz głośność
 -  : Wróć do wyjścia i poprzedniej strony.
 -  : Wróć do ekranu głównego.
 -  : Pokaż listę ostatnio uruchomionych aplikacji.
 -  : Zwiększ głośność
-  : Wyświetl wszystkie aplikacje.

Kroki operacyjne w trybie KIOSK

① Przejdź do Ustawienia -> Dostępność -> Sterowanie systemem




- ② Wybierz w menu Boot app aplikację, która ma zostać otwarta w trybie Kiosk po uruchomieniu ekranu.
- ③ Włącz funkcję Ukryj pasek systemowy, aby użytkownik końcowy nie mógł wyjść z aplikacji. (Chyba że sama aplikacja ma funkcję Exit).
- ④ W menu nawigacji systemowej wybierz nawigację 3-przyciskową.
- ⑤ Po ponownym uruchomieniu ekran automatycznie otworzy aplikację.
- ⑥ Aby włączyć pasek systemowy, naciśnij dwukrotnie przycisk zasilania z tyłu ekranu. W tym przypadku ustawienie Ukryj pasek systemowy zostanie wyłączone.



<Aplikacje>


*  : Zablokuj aplikację, wprowadzając 4-cyfrowe hasło.

 : Zarządzaj czasem ponownego uruchomienia.


 : Zarządzaj czasem włączenia / wyłączenia.

 : Kalkulator

 : Kalendarz

 : Chrome

 : Budzik / Zegar / Minutnik / Stoper

 : Zarządzaj plikami i folderami na urządzeniu.


 : Organizuj albumy.

 : Gmail


 : Odtwórz pliki audio.

 : Play store.

 : Wyszukiwarka

 : Preferencje systemu

 : Rejestrator dźwięku

 : Odtwarzaj pliki wideo.

INFO * USB Slave Lock: Wyłącza dostęp do karty Micro SD / wewnętrznej lub zewnętrznej pamięci komputera z Panel dotykowy PC przez port USB Slave.

Key Lock: Wyłącza Przełącznik zasilania, Przycisków Głośności + i Głośności –.

ROZWIĄZYWANIE PROBLEMÓW

Gdy Panel dotykowy PC nie działa prawidłowo, wykonaj poniższe czynności w celu znalezienia prawdopodobnego rozwiązania problemu.

1. W zależności od występującego problemu wykonaj regulacje przedstawione w punkcie OBSŁUGA PANEL DOTYKOWY PC. Gdy nie zapewnia to przywrócenia obrazu, przejdź do czynności 2.
2. Jeżeli nie możesz znaleźć stosownej pozycji regulacji w punkcie OBSŁUGA PANEL DOTYKOWY PC lub problem nie ustępuje, wykonaj poniższe czynności kontrolne.
3. W przypadku gdy zetknąłeś się z problemem, który nie został opisany poniżej lub nie możesz skorygować tego problemu, zaprzestań użytkowania Panel dotykowy PC i skontaktuj się ze swoim dostawcą lub centrum serwisowym firmy iiyama w celu uzyskania dodatkowej pomocy.

Problem

Sprawdź

① Obraz nie wyświetla się.

- Zasilacz i kabel zasilający są mocno osadzone w złączu i gniazdku.
 - Czy zostało włączone zasilanie.
 - Czy w gnieździe prądu przemiennego jest napięcie - sprawdź podłączając inne urządzenie.
 - Jeśli Panel dotykowy PC jest w trybie uśpienia, naciśnij włącznik zasilania lub dowolny inny przycisk albo dotknij ekranu.
- INFO** ■ Domyślnie Panel dotykowy PC przechodzi w tryb uśpienia po 10 minut bez operacji. Możesz wybrać "Never" w aplikacji Settings / Display / Limit czasu ekranu.
- Zwiększ jasność.
 - Szpilki złączy nie są krzywe ani złamane.

② Drga obraz na ekranie.

- Czy napięcie prądu elektrycznego jest zgodne z danymi technicznymi Panel dotykowy PC.

③ Brak dźwięku

- Czy głośność jest ustawiona.
- Sprawdź ustawienia dźwięku.

④ Ekran dotykowy nie działa.

- Aktywacja funkcji ekranu dotykowego P-CAP po wyłączeniu i włączeniu zasilania zajmuje około 15 sekund lub więcej. Jest to normalne. Proszę chwilę poczekać.

INFORMACJE NA TEMAT RECYKLINGU

Nie wyrzucaj swego Panel dotykowy PC – przyczynisz się do lepszej ochrony środowiska. Odwiedź naszą witrynę: <https://iiyama.com>, w celu recyklingu Panel dotykowy PC.

DODATEK

Specyfikacje i wygląd produktów mogą ulec zmianie bez wcześniejszego zawiadomienia.

DANE TECHNICZNE : ProLite TW1023ASC-B2P

Ekran dotykowy	Technologia	Technologia pojemnościowa 10pt dotykowy	
	Przepuszczalność światła	86%	
	Twardość	>6H	
	Grubość	1,25mm	
Kategoria		10,1"	
Panel LCD	Technologia paneli	IPS (AAS)	
	Rozmiar	Przekątna: 25,5cm / 10,1"	
	Wielkość plamki	0,1692mm w poziomie × 0,1692mm w pionie	
	Jasność	450cd/m ² (typowa), 387cd/m ² (z Ekran dotykowy)	
	Współczynnik kontrastu	1000 : 1 (typowa: z Ekran dotykowy)	
	Kąt widzenia	Poziomej: po 160 stopni, pionowej: po 160 stopni (typowy)	
	Czas reakcji	>25ms (gray - gray)	
Liczba wyświetlanych kolorów		Okolo 16,7 mln	
Maksymalna rozdzielczość		1280 × 800, 1 megapiksel	
CPU		Rockchip RK3568, up to 2GHz	
GPU		Quad-core Cortex A55	
Przechowywanie		32GB eMMC	
Pamięć		4GB DDR4	
Wi-Fi	LAN	IEEE802,11a/b/g/n/ac	100M/1000M
Bluetooth		5,2	
Mikrofon		Pojedynczy mikrofon	
Kamera		5 megapiksele	
Zewnętrzny port IO		SD Card × 1, USB3,2 Gen 1 (5Gbps, DC5V, 900mA) × 1, USB2,0 (DC5V, 500mA) × 2, Micro USB (OTG) × 1, RJ45 (LAN) (PoE IEEE 802,3 at/Max. 30W) × 1, Mini HDMI (wyjście, 1280×800 60Hz) × 1, Zestaw Słuchawkowy (ø3,5mm typu mini jack) × 1	
Wersja OS		Android 13	
Głośniki		1,5W × 2 (głośniki stereo)	
Maksymalny rozmiar ekranu		Szer. 216,6mm × wys. 135,4mm / szer. 8,5" × 5,3" wys	
Źródło zasilania		12VDC, 2,0A	
Zużycie energii *		18W (typowe)	
Wymiary / waga netto		255,0 × 172,0 × 30,5mm / 10,0 × 6,8 × 1,2" (szer.×wys.×głęb.) 0,8kg / 1,8lbs (Bez Zasilacz Sietciowy)	
Warunki środowiska		Podczas pracy: Temperatura 0 do 40°C / 32 do 104°F Wilgotność 10 do 80% (bez kondensacji pary wodnej) Składowanie: Temperatura -10 do 60°C / 14 do 140°F Wilgotność 10 do 90% (bez kondensacji pary wodnej)	
Certyfikaty		CE, UKCA, EAC	

INFO * Nie podłączono żadnych peryferiów USB.

DANE TECHNICZNE : ProLite TW1623AS-B1P

Ekran dotykowy	Technologia	Technologia pojemnościowa 10pt dotykowy	
	Przepuszczalność światła	86%	
	Twardość	>6H	
	Grubość	1,8mm	
Kategoria		15,6"	
Panel LCD	Technologia paneli	IPS (ADS)	
	Rozmiar	Przekątna: 39,5cm (15,6")	
	Wielkość plamki	0,17925mm w poziomie × 0,17925mm w pionie	
	Jasność	450cd/m ² (typowa), 387cd/m ² (z Ekran dotykowy)	
	Współczynnik kontrastu	1000 : 1 (typowa: z Ekran dotykowy)	
	Kąt widzenia	Poziomej: po 170 stopni, pionowej: po 170 stopni (typowy)	
	Czas reakcji	>30ms (gray - gray)	
Liczba wyświetlanych kolorów		Okolo16,7 mln	
Maksymalna rozdzielczość		1920 × 1080, 2 megapiksel	
CPU		Rockchip RK3568, up to 2GHz	
GPU		Quad-core Cortex A55	
Przechowywanie		32GB eMMC	
Pamięć		4GB DDR4	
Wi-Fi	LAN	IEEE802,11a/b/g/n/ac	100M/1000M
Bluetooth		5,2	
Mikrofon		Pojedynczy mikrofon	
Zewnętrzny port IO		TF Card × 1, USB3,2 Gen 1 (5Gbps, DC5V, 900mA) × 1, USB2,0 (DC5V, 500mA) × 2, RJ45 (LAN) (PoE IEEE 802,3 at/Max. 30W) × 1, Mini HDMI (wyjście, 1920×1080 60Hz) × 1, Zestaw Słuchawkowy (ø3,5mm typu mini jack) × 1	
Wersja OS		Android 13	
Głośniki		2W × 2 (głośniki stereo)	
Maksymalny rozmiar ekranu		Szer. 344,2mm × wys. 193,6mm / szer. 13,5" × 7,6" wys	
Źródło zasilania		12VDC, 2,0A	
Zużycie energii *		24W (typowe)	
Wymiary / waga netto		370,0 × 244,0 × 30,5mm / 15,2 × 9,6 × 1,2" (szer.×wys.×głęb.) 1,5kg / 3,3 lb (Bez Zasilacz Sietciowy)	
Warunki środowiska		Podczas pracy:	Temperatura 0 do 40°C / 32 do 104°F Wilgotność 10 do 80% (bez kondensacji pary wodnej)
		Składowanie:	Temperatura -10 do 60°C / 14 do 140°F Wilgotność 10 do 90% (bez kondensacji pary wodnej)
Certyfikaty		CE, UKCA, EAC	

INFO

* Nie podłączono żadnych peryferiów USB.

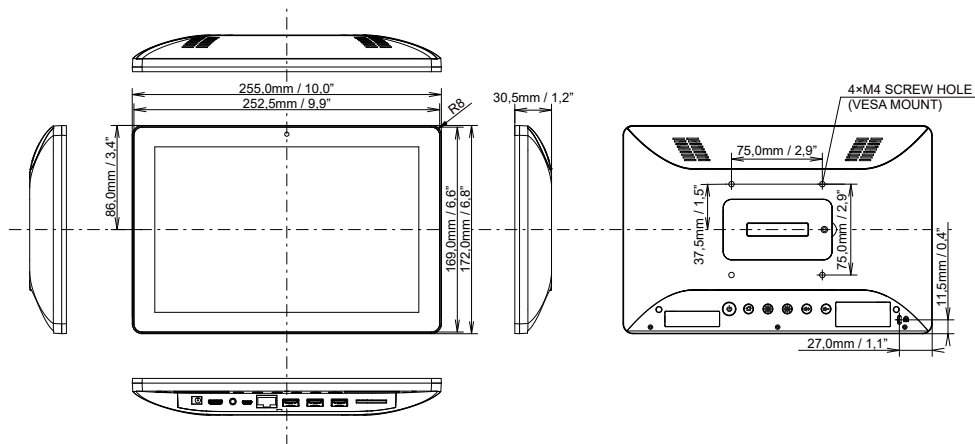
DANE TECHNICZNE : ProLite TW2223AS-B2

Ekran dotykowy	Technologia	Technologia pojemnościowa 10pt dotykowy	
	Przepuszczalność światła	86%	
	Twardość	>6H	
	Grubość	2,9mm	
Kategoria		21,5"	
Panel LCD	Technologia paneli	VA	
	Rozmiar	Przekątna: 54,6cm (21,5")	
	Wielkość plamki	0,248mm w poziomie × 0,248mm w pionie	
	Jasność	400cd/m ² (typowa), 344cd/m ² (z Ekran dotykowy)	
	Współczynnik kontrastu	3000 : 1 (typowa: z Ekran dotykowy)	
	Kąt widzenia	Poziomej: po 178 stopni, pionowej: po 178 stopni (typowy)	
	Czas reakcji	>18ms (gray - gray)	
Liczba wyświetlanych kolorów		Okolo16,7 mln	
Maksymalna rozdzielczość		1920 × 1080, 2 megapiksel	
CPU		Rockchip RK3399 aż do 1,8GHz	
GPU		Dual-core Cortex A72	
Przechowywanie		32GB eMMC	
Pamięć		4GB DDR4	
Wi-Fi	LAN	IEEE802.11a/b/g/n/ac	10M/100M/1000M
Bluetooth		5,2	
Mikrofon		Pojedynczy mikrofon	
Zewnętrzny port IO		SD Card × 1, USB3,2 Gen 1 (5Gbps, DC5V, 900mA) × 1, USB2,0 (DC5V, 500mA) × 2, Mini USB (OTG) × 1, Serial Port × 2, RJ45 (LAN) × 1, HDMI (wyjście, 1920×1080 60Hz) × 1, Zestaw Słuchawkowy (ø3,5mm typu mini jack) × 1	
Wersja OS		Android 12	
Głośniki		2W × 2 (głośniki stereo)	
Maksymalny rozmiar ekranu		Szer. 476,6mm × wys. 268,1mm / szer. 18,7" × 10,5" wys	
Źródło zasilania		12VDC, 5,0A	
Zużycie energii *		23W (typowe)	
Wymiary / waga netto		504,5 × 302,0 × 32,0mm / 19,8 × 11,8 × 1,2" (szer.×wys.×głęb.) 3,61kg / 7,9 lbs (Bez Zasilacz Sietciowy)	
Warunki środowiska		Podczas pracy:	Temperatura 0 do 40°C / 32 do 104°F Wilgotność 10 do 80% (bez kondensacji pary wodnej)
		Składowanie:	Temperatura -20 do 60°C / 14 do 140°F Wilgotność 10 do 90% (bez kondensacji pary wodnej)
Certyfikaty		CE, UKCA, EAC	

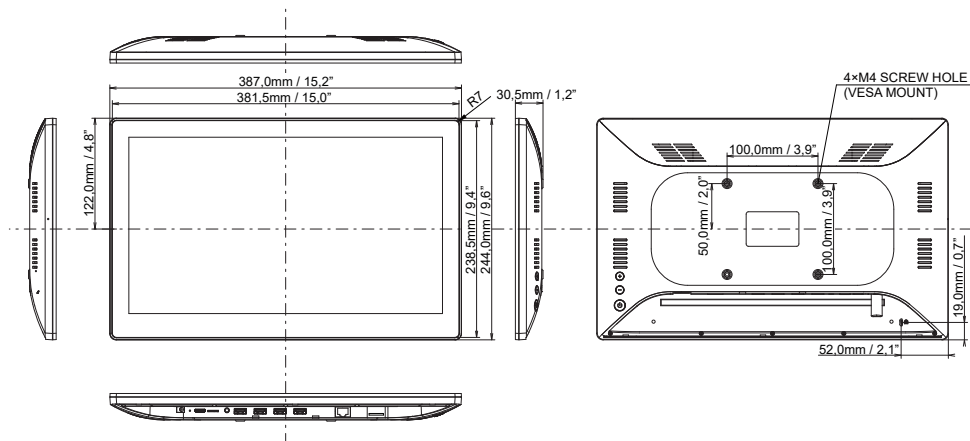
INFO

* Gdy urządzenia USB nie są podłączone.

WYMIARY : ProLite TW1023ASC



WYMIARY : ProLite TW1623AS



WYMIARY : ProLite TW223AS

