

GEBRUIKERSHANDLEIDING

Pro Lite

LCD Monitor

Pro Lite B2409HDS
Pro Lite E2209HDS

NEDERLANDS

Dank u deze iiyama LCD monitor heeft uitgekozen.

Wij raden u aan een paar minuten de tijd te nemen om deze korte maar complete handleiding zorgvuldig door te lezen, voordat u de monitor installeert en inschakelt. Bewaar deze handleiding om later als referentie te gebruiken.

CONFORMITEITSVERKLARING CE-MARKERING

Deze LCD monitor voldoet aan de eisen van EG-richtlijn 2004/108/EC “EMC-richtlijn” en 2006/95/EC “Richtlijn ten aanzien van laagspanning”.

Het niveau van de elektromagnetische gevoeligheid is zo gekozen dat bij aansluiting op het openbare laagspanningsnet zowel binnen als buiten een goede werking wordt verkregen in woongebieden, op bedrijfsterreinen, gebieden met lichte industrie en bij kleinschalige ondernemingen.

-
- Wij behouden ons het recht voor om specificaties zonder voorafgaand bericht te wijzigen.
 - Alle handelsmerken die in deze gebruikershandleiding worden gebruikt zijn het eigendom van de respectieve eigenaars daarvan.
 - iiyama als ENERGY STAR® Partner heeft vastgesteld dat dit product voldoet aan de richtlijnen die gelden voor energie verbruik.

INHOUDSOPGAVE

VEILIGHEIDSVOORSCHRIFTEN	1
VOORZORGSMAATREGELEN	1
SPECIALE OPMERKINGEN OVER LCD MONITOREN	3
KLANTENSERVICE	3
REINIGING	3
VOORDAT U DE MONITOR GEBRUIKT	4
EIGENSCHAPPEN	4
DE INHOUD VAN HET PAKKET CONTROLEREN	4
INSTALLEREN EN VERWIJDEREN VAN DE VOET : ProLite B2409HDS .	5
INSTALLEREN EN VERWIJDEREN VAN DE VOET : ProLite E2209HDS .	6
BESTURINGSELEMENTEN EN AANSLUITINGEN : ProLite B2409HDS ...	7
BESTURINGSELEMENTEN EN AANSLUITINGEN : ProLite E2209HDS	8
DE MONITOR AANSLUITEN : ProLite B2409HDS	9
DE MONITOR AANSLUITEN : ProLite E2209HDS	10
INSTELLING VAN DE COMPUTER	11
INSTELLING VAN DE HOOGTE EN DE KIJKHOEK : ProLite B2409HDS .	12
DE KIJKHOEK AANPASSEN : ProLite E2209HDS	12
DE MONITOR GEBRUIKEN	13
INHOUD VAN HET AANPASSINGSMENU	14
SCHERMAANPASSINGEN	20
ENERGIEBEHEER	23
PROBLEMEN OPLOSSEN	24
RECYCLE-INFORMATIE	25
BIJLAGE	26
SPECIFICATIES : ProLite B2409HDS	26
SPECIFICATIES : ProLite E2209HDS	27
AFMETINGEN : ProLite B2409HDS	27
AFMETINGEN : ProLite E2209HDS	28
ONERSTEUNDE TIMING	29



Wij bevelen recycling van gebruikte produkten aan. Neemt u hiervoor contact op met uw dealer of het iiyama service center. Informatie over recycling kunt u verkrijgen via het internet op het volgende adres: <http://www.iiyama.com>
U kunt vanuit hier toegang verkrijgen tot de web pagina's van verschillende landen.

VEILIGHEIDSVOORSCHRIFTEN

VOORZORGSMAATREGELEN

WAARSCHUWING

GEBRUIK DE MONITOR NIET ALS U PROBLEMEN VERMOEDT

Als u abnormale verschijnselen opmerkt, zoals rook, vreemde geluiden of dampen, moet u onmiddellijk de stekker van de monitor uit het stopcontact halen en contact opnemen met uw dealer of met iiyama. Het is erg gevaarlijk de monitor nog langer te gebruiken, dit kan brand of elektrische schokken veroorzaken.

VERWIJDER NOOIT DE BEHUIZING

Binnen in de monitor bevinden zich hoogspanningscircuits. Als u de behuizing verwijdert, loopt u het risico op brand of elektrische schokken.

PLAATS GEEN VOORWERPEN IN DE MONITOR

Plaats geen voorwerpen in de monitor en mors geen vloeibare stoffen zoals water in de monitor. Als dit per ongeluk toch gebeurt, moet u onmiddellijk de stekker van uw monitor uit het stopcontact halen en contact opnemen met uw dealer of met iiyama. Als u de monitor gebruikt terwijl er zich een voorwerp in bevindt, kan dit brand, elektrische schokken of schade veroorzaken.

PLAATS DE MONITOR OP EEN VLAKE, STABIELE OPPELVLAKE

De monitor kan, als hij valt of gevallen is, letsel veroorzaken.

GEBRUIK DE MONITOR NIET IN DE BUURT VAN WATER

Gebruik de monitor niet op een plaats waar er water op de monitor terecht kan komen. Dit kan brand of elektrische schokken veroorzaken.

GEBRUIK DE OPGEGEVENE VOEDING

Zorg ervoor dat u de monitor alleen gebruikt met de opgegeven voeding. Gebruik van de onjuiste voeding zal defecten veroorzaken en kan brand of elektrische schokken tot gevolg hebben.

BESCHERM DE KABELS

Trek niet aan het netsnoer of de signaalkabel. Zorg ervoor dat deze kabels niet worden geknikt en dat de monitor of andere zware voorwerpen niet op de kabels worden geplaatst. Als een kabel beschadigd is, kan dat brand of elektrische schokken tot gevolg hebben.

ONGUNSTIGE WEERSOMSTANDIGHEDEN

Het is raadzaam om de monitor niet te gebruiken tijdens zware storm. De herhaalde stroomonderbrekingen kunnen defecten veroorzaken. Het is ook raadzaam om tijdens deze omstandigheden de stekker niet aan te raken omdat dit elektrische schokken kan veroorzaken.

PAS OP

PLAATSING

Zet de monitor niet op een plaats waar plotselinge temperatuurschommelingen kunnen optreden, of in vochtige, stoffige of rokerige ruimten. Dit kan brand, elektrische schokken of schade veroorzaken. Vermijd ook ruimten waar de zon of ander licht rechtstreeks op de monitor kan schijnen.

PLAATS DE MONITOR NIET OP EEN GEVAARLIJKE PLEK

Als de monitor niet op een geschikte positie geplaatst is kan de monitor omvallen en letsel tot gevolg hebben. Zorg er ook voor dat er geen zware voorwerpen op de monitor geplaatst worden en zorg ervoor dat kinderen niet aan de kabels kunnen trekken en daardoor letsel oplopen.

ZORG VOOR EEN GOEDE VENTILATIE

Er zijn ventilatie-openingen aangebracht om te voorkomen dat de monitor oververhit raakt. Als de openingen worden afgedekt of als er een voorwerp in de buurt van de openingen wordt geplaatst kan brand ontstaan. Plaats de monitor in verband met de luchtcirculatie ten minste 10 cm (4 inches) van de muur af. Verwijder de kantelvoet niet als u de monitor gebruikt. Als de voet wordt verwijderd, zullen alle ventilatie-openingen aan de achterzijde van de behuizing worden geblokkeerd en zal de monitor oververhit raken. Hierdoor kan brand of schade ontstaan. Als u de monitor gebruikt terwijl deze achterover is gekanteld, op zijn zij ligt of ondersteboven staat, of als de monitor op vloerbedekking of een zachte ondergrond geplaatst wordt, kan ook schade ontstaan.

HAAL DE STEKKERS LOS ALS U DE MONITOR VERPLAATST

Zet de monitor uit en haal de stekker uit het stopcontact en zorg ervoor dat de signaal kabel niet aangesloten zijn als u de monitor verplaatst. Anders kan dit brand of elektrische schokken tot gevolg hebben.

HAAL DE STEKKER UIT HET STOPCONTACT

Om ongelukken te voorkomen is het raadzaam om de stekker van de monitor uit het stopcontact te halen als u de monitor lange tijd niet gebruikt.

TREK AAN DE STEKKER, NIET AAN HET SNOER

Als u het netsnoer of de signaalkabel wilt verwijderen, moet u het snoer altijd bij de stekker vastpakken. Trek nooit aan de kabel zelf, dit kan brand of elektrische schokken veroorzaken.

RAAK DE STEKKER NIET MET NATTE HANDEN AAN

Het in of uit het stopcontact halen van de stekker met natte handen kan elektrische veroorzaken.

ALS U DE MONITOR OP UW COMPUTER PLAATST

Zorg ervoor dat de computer sterk genoeg is om het gewicht van de monitor te dragen, dit schade aan uw computer veroorzaken.

PLAATS DISKETTES NOOIT IN DE BUURT VAN DE LUIDSPREKERS

Gegevens op magnetische opslagmedia zoals diskettes kunnen verloren gaan als de luidsprekers worden geplaatst, omdat deze een magnetisch veld vormen.

OVERIGE

ERGONOMISCHE AANBEVELINGEN

Om vermoeide ogen te voorkomen, moet u de monitor niet gebruiken tegen een lichte achtergrond of in een donkere ruimte. Voor optimaal comfort moet u de monitor net onder het oogniveau plaatsen en moet de afstand tussen uw ogen en de monitor 40-60 cm zijn. Als u langere tijd achter de monitor zit is het raadzaam om 10 minuten per uur rust te nemen. Continue kijken naar het beeldscherm kan vermoeidheid van de ogen veroorzaken.

SPECIALE OPMERKINGEN OVER LCD MONITOREN

De volgende verschijnselen zijn normaal en geven geen probleem aan:

- Opmerking**
- Als u de LCD-monitor voor de eerste keer aanzet, kan het voorkomen dat het beeld niet in het weergavegebied past van het type computer dat u gebruikt. In dat geval moet u de beeldpositie instellen.
 - Wegens de aard van het fluorescentielicht kan het scherm in het begin flikkeren. Schakel de monitor met de Power-schakelaar uit en vervolgens weer aan in om dit te verhelpen.
 - Het kan zijn dat de helderheid niet over het hele scherm gelijk is. Dit is afhankelijk van het patroon dat u voor het bureaublad gebruikt.
 - Als gevolg van de aard van het LCD scherm is het mogelijk dat er een nabeeld van het vorige scherm blijft staan na verandering van het beeld, wanneer hetzelfde beeld enkele uren zichtbaar is. In dit geval wordt het scherm langzaam hersteld door het beeld te veranderen of de LCD voor enkele uren uit te zetten.
 - Neem contact op met uw dealer of met het iiyama-onderhoudscentrum voor vervanging van het fluorescentielicht als het scherm donker is, flakkert of niet oplicht. Probeer het nooit zelf te vervangen.

KLANTENSERVICE

- Opmerking**
- Het fluorescentielicht dat in de LCD-monitor wordt gebruikt, zal na enige tijd moeten worden vervangen. Voor de garantiebepalingen met betrekking tot dit product kunt u contact opnemen met het dichtstbijzijnde iiyama service center.
 - Als u het apparaat voor onderhoud moet retourneren en u de originele verpakking niet meer hebt, moet u het apparaat niet in een andere verpakking versturen. Neem contact op met de dichtstbijzijnde iiyama vestiging of dealer voor advies of vervangende verpakking.

REINIGING

WAAR-SCHUWING

- Als er tijdens het schoonmaken voorwerpen of vloeistoffen in de monitor terecht komen, moet u onmiddellijk de stekker uit het stopcontact halen en contact opnemen met uw dealer of met iiyama.

PAS OP

- Zet om veiligheidsredenen de monitor uit en haal de stekker uit het stopcontact, voordat u de monitor gaat reinigen.

Opmerking

- Zorg ervoor dat u de beschermlaag van het LCD scherm niet beschadigt door met een hard voorwerp te krabben of te wrijven.
- Gebruik nooit een van de volgende oplosmiddelen. Hiermee beschadigt u de behuizing en het LCD scherm.

Verdunner	Spray-reiniger
Benzine	Was
Schurende reinigingsmiddelen	Zuur of alkalisch oplosmiddel

- Als de behuizing gedurende een lange periode contact maakt met een product van rubber of plastic, kan dit de verf van de behuizing aantasten.

BEHUIZING

Vlekken kunt u verwijderen met een doek die licht bevochtigd is met een mild, reinigend oplosmiddel. Veeg de behuizing vervolgens met een zachte droge doek af.

LCD

Periodiek reinigen met een zachte droge doek wordt aanbevolen.

SCHERM

Gebruik geen tissue papier etc. omdat deze het LCD scherm beschadigen.

VOORDAT U DE MONITOR GEBRUIKT

EIGENSCHAPPEN

- ◆ Ondersteunt resoluties tot 1920 x 1080
- ◆ Hoog contrast 1000:1, Standaard, ACR verrichting voorhanden / Helderheid 300cd/m² / Snelle reactietijd van 5ms (Standaard)
- ◆ Digital Character Smoothing
- ◆ Automatische instelling
- ◆ Stereo luidsprekers
2 x 2W stereo luidsprekers
- ◆ Plug & Play voldoet aan VESA DDC2B
Functioneert met Windows® 95/98/2000/Me/XP/Vista
- ◆ Energiebeheer (voldoet aan ENERGY STAR® VESA DPMS)
- ◆ Ergonomisch ontwerp: TCO '03 : ProLite B2409HDS
- ◆ Voldoet aan de VESA montagestandaard (100mm×100mm)
- ◆ Opening voor beveiliging

DE INHOUD VAN HET PAKKET CONTROLEREN

De volgende accessoires zitten in het pakket. Controleer of deze zijn meegeleverd bij de monitor. Als iets ontbreekt of beschadigd is, neemt u contact op met uw Iiyama dealer of plaatselijk Iiyama kantoor.

- | | | |
|---|-----------------------------|-------------------------|
| ■ Stroomkabel* ¹ | ■ D-sub signaalkabel | ■ DVI-D kabel |
| ■ Audiokabel | ■ Monitorvoet* ³ | ■ Monitorvoet-Basis |
| ■ Schroeven voor Standaard het bevestigen* ² | | ■ Gebruikershandleiding |

LET OP

*¹ De classificatie van de stroomkabel die wordt geleverd in gebieden met 120V is 10A/125V. Als in uw regio een hogere spanning gebruikelijk is, dan moet een stroomkabel met een classificatie 10A/250V worden gebruikt. De garantie gaat echter verloren in geval van problemen of schade die veroorzaakt is door een stroomkabel die niet is geleverd door Iiyama.

*² Accessoire voor ProLite B2409HDS.

*³ Accessoire voor ProLite E2209HDS.

INSTALLEREN EN VERWIJDEREN VAN DE VOET : ProLite B2409HDS

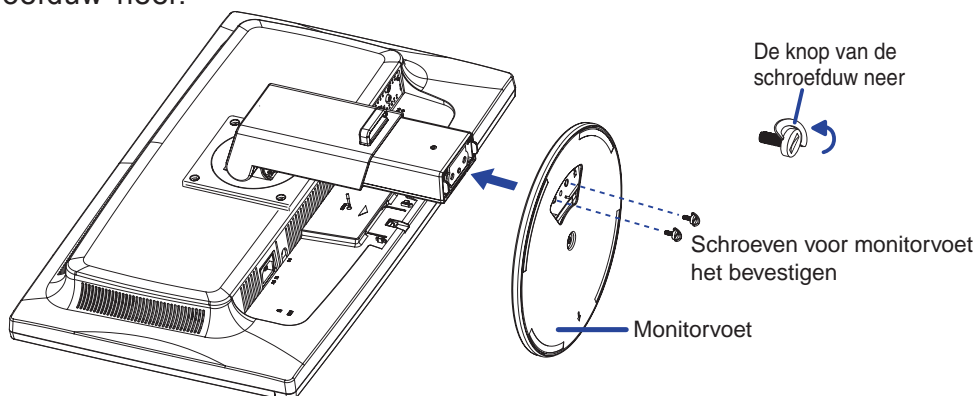
De monitor wordt compleet met voet geleverd. Als de monitor met een muurbeugel bevestigd wordt en er wordt geen gebruik gemaakt van de bijgeleverde voet, volg dan onderstaande instructies om de kolom te verwijderen. Mocht het nodig zijn de monitor te retourneren zorg er dan voor dat dit compleet met voet gebeurt. Bewaar dan ook de verwijderde onderdelen.

LET OP

- Plaats de monitor op een stabiele ondergrond. De monitor kan letsel of schade veroorzaken als deze omvalt.
- Stoot niet tegen de monitor. Dit kan schade veroorzaken.
- Alvorens de voet te verwijderen, of te monteren, eerst de aansluitkabels verwijderen om elektrische schokken en/of schade te voorkomen.

<Installatie>

- ① Plaats een zachte doek op tafel voordat u begint zodat de monitor niet kan worden bekrast. Leg de monitor plat op tafel met het beeldscherm naar beneden.
- ② Installeer de Monitorvoet-Basis aan de Monitor.
- ③ Bevestig de Monitor met de Monitorvoet-Basis door schroeven 2 stevig, en de knop van de schroefduw neer.

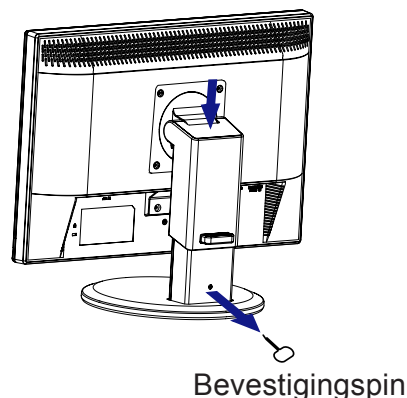


<Verwijderen>

- ① Plaats een zachte doek op tafel voordat u begint zodat de monitor niet kan worden bekrast. Leg de monitor plat op tafel met het beeldscherm naar beneden.
- ② Trek de knop van de schroeven uit, en verwijder de schroeven en de Monitorvoet-Basis.

<Bevestigingspin>

Zet de monitor neer en trek langzaam de sluitpin uit de achterzijde van de stander terwijl u tegen de bovenzijde van de voorkant van de stander duwt voordat u de monitor installeert. U moet voorzichtig te werk gaan omdat de monitor met een veermechanisme werkt en tijdens het loshalen van de sluitpin snel opengaat.



INSTALLEREN EN VERWIJDEREN VAN DE VOET : ProLite E2209HDS

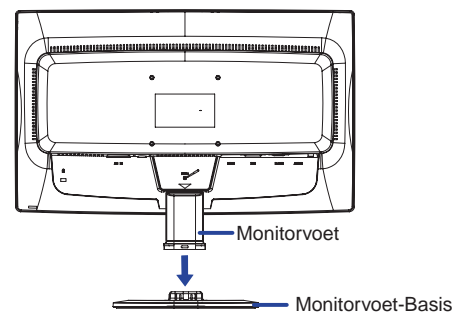
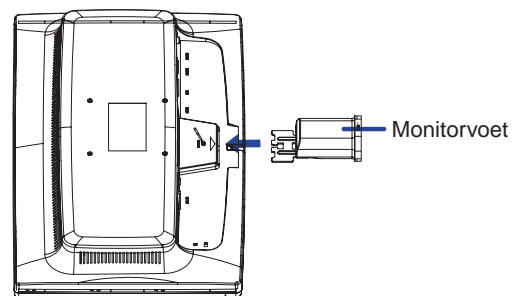
De monitor wordt compleet met voet geleverd. Als de monitor met een muurbeugel bevestigd wordt en er wordt geen gebruik gemaakt van de bijgeleverde voet, volg dan onderstaande instructies om de kolom te verwijderen. Mocht het nodig zijn de monitor te retourneren zorg er dan voor dat dit compleet met voet gebeurt. Bewaar dan ook de verwijderde onderdelen.

LET OP

- Plaats de monitor op een stabiele ondergrond. De monitor kan letsel of schade veroorzaken als deze omvalt.
- Stoot niet tegen de monitor. Dit kan schade veroorzaken.
- Alvorens de voet te verwijderen, of te monteren, eerst de aansluitkabels verwijderen om elektrische schokken en/of schade te voorkomen.

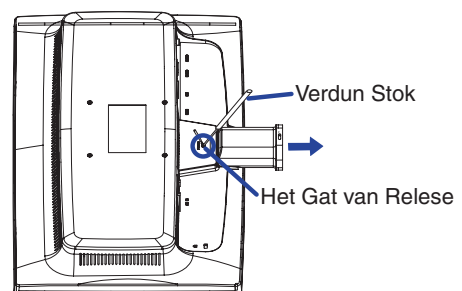
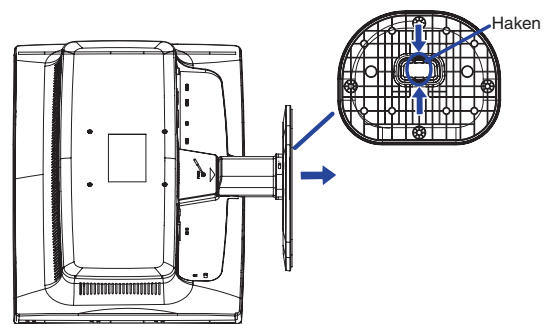
<Installatie>

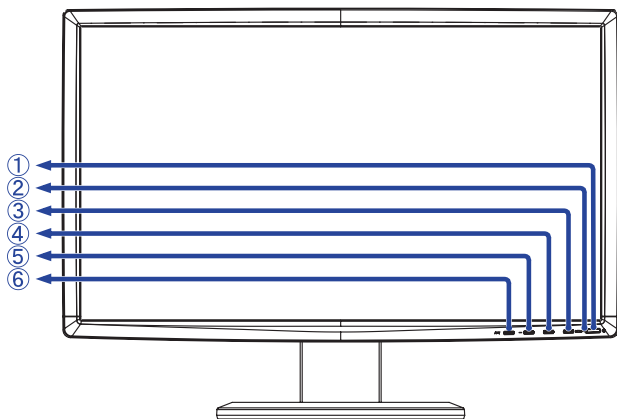
- ① Plaats een zachte doek op tafel voordat u begint zodat de monitor niet kan worden bekrast. Leg de monitor plat op tafel met het beeldscherm naar beneden.
- ② De Monitorvoet van het tussenvoegsel in de monitor zoals aangetoond in cijfer.
- ③ Installeer de Monitorvoet-Basis aan de Monitorvoet-Basis.



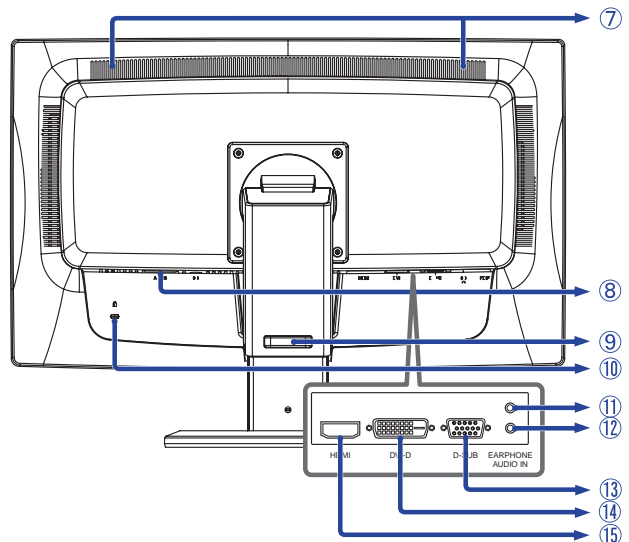
<Verwijderen>

- ① Plaats een zachte doek op tafel voordat u begint zodat de monitor niet kan worden bekrast. Leg de monitor plat op tafel met het beeldscherm naar beneden.
- ② De pers en houdt de haken binnen, en trekt de Monitorvoet-Basis.
- ③ Trekt de dunne stok van het tussenvoegsel in gat, de Monitorvoet terwijl duw de stok.





<Voorkant>



<Achterkant>

① Power-schakelaar ()

② Power-indicator

Opmerking Blauw: Normaal gebruik

Oranje: Energiebeheer

De monitor wordt in energiebeheer geschakeld als deze geen horizontaal en/of verticaal synchronisatiesignaal ontvangt, zodat het stroomverbruik minder dan 2W is.

③ Knop Menu / Selectieknop (MENU)

④ Knop + / Volumeknop (+)

⑤ Knop - / ECO (-)

⑥ Knop Auto (AUTO)

⑦ Luidsprekers

⑧ Wisselstroomaansluiting (AC IN)

⑨ Kabel Houder

⑩ Bevestiging voor veiligheidsslot

Opmerking U kunt een veiligheidsslot en -kabel bevestigen zodat de monitor niet zonder uw toestemming kan worden verwijderd.

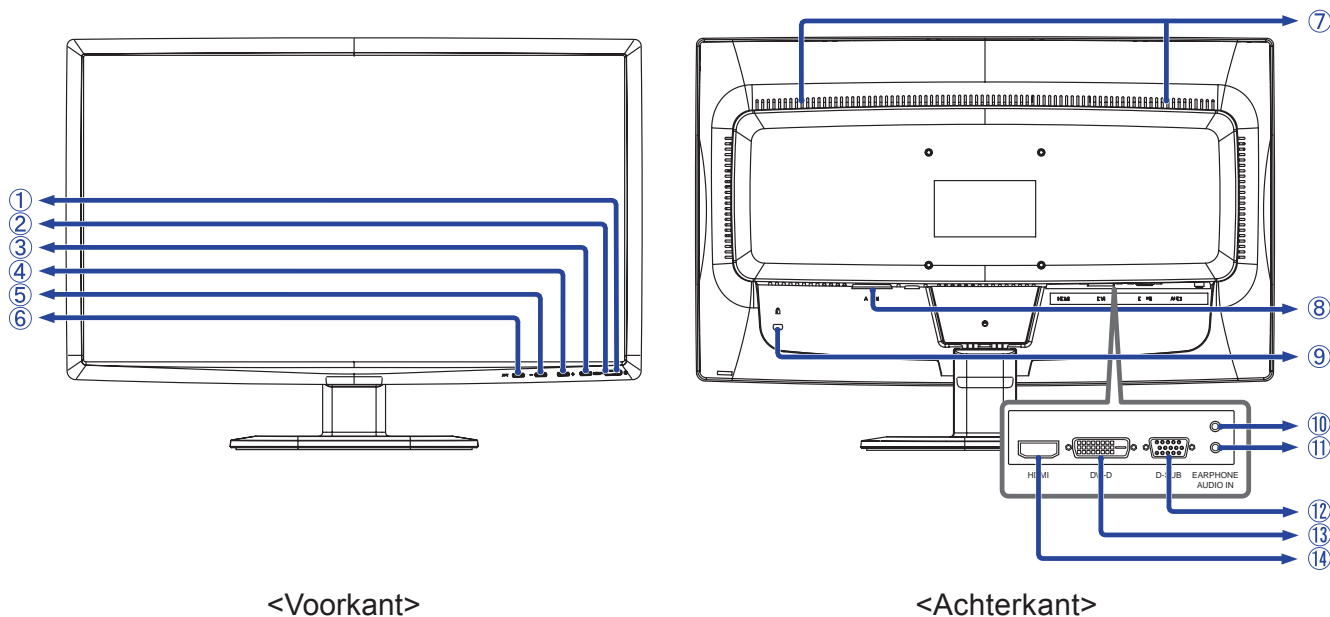
⑪ Koptelefoon aansluiting (EARPHONE)

⑫ Audio-aansluiting (LINE IN)

⑬ D-SUB mini 15pin aansluiting (D-SUB)


⑭ DVI-D 24pin aansluiting (DVI-D)

⑮ HDMI aansluiting (HDMI)



<Voorkant>

<Achterkant>

- ① Power-schakelaar ()
- ② Power-indicator

Opmerking Blauw: Normaal gebruik
Oranje: Energiebeheer

De monitor wordt in energiebeheer geschakeld als deze geen horizontaal en/of verticaal synchronisatiesignaal ontvangt, zodat het stroomverbruik minder dan 2W is.

- ③ Knop Menu / Selectieknop (MENU)
- ④ Knop + / Volumeknop (+)
- ⑤ Knop - / ECO (-)
- ⑥ Knop Auto (AUTO)
- ⑦ Luidsprekers
- ⑧ Wisselstroomaansluiting (AC IN)
- ⑨ Bevestiging voor veiligheidsslot

Opmerking U kunt een veiligheidsslot en -kabel bevestigen zodat de monitor niet zonder uw toestemming kan worden verwijderd.

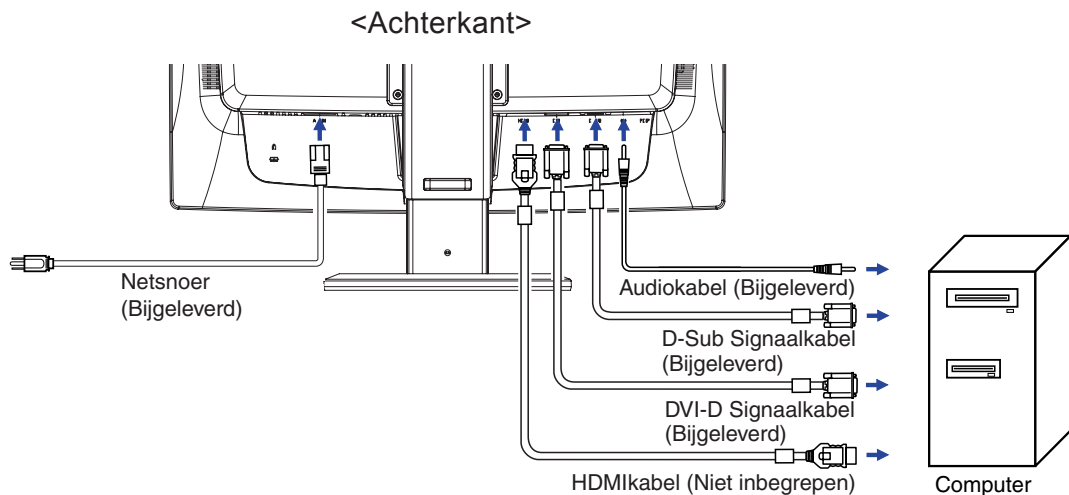
- ⑩ Koptelefoon aansluiting (EARPHONE)
- ⑪ Audio-aansluiting (LINE IN)
- ⑫ D-SUB mini 15pin aansluiting (D-SUB)
- ⑬ DVI-D 24pin aansluiting (DVI-D)
- ⑭ HDMI aansluiting (HDMI)

DE MONITOR AANSLUITEN : ProLite B2409HDS

- ① Controleer of zowel computer als monitor zijn uitgeschakeld.
- ② Sluit de computer aan op de monitor met de signaalkabel.
- ③ Sluit de monitor aan op de geluidskaart van de computer via de audiokabel als u gebruik wilt maken van de luidsprekers van de monitor.
- ④ Sluit de stroomkabel eerst op de monitor aan en vervolgens op de stroombron.
- ⑤ Het vermogen van de monitor en de computer wordt aangezet.

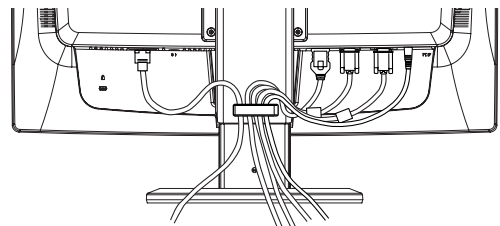
- Opmerking**
- De signaalkabel voor het aansluiten van computer en monitor kan verschillen, afhankelijk van het type computer. Een onjuiste verbinding kan zowel monitor als computer ernstig beschadigen. De bij de monitor geleverde kabel is voor een standaard 15-pins D-Sub aansluiting. Als een speciale kabel nodig is neemt u contact op met uw iiyama-dealer of plaatselijk iiyama-kantoor.
 - Voor aansluiting op Macintoshcomputers, neemt u contact op met uw iiyama-dealer of plaatselijk iiyama-kantoor voor aanschaf van een geschikte adapter.
 - Controleer of de schroeven aan beide uiteindes van de signaalkabel zijn vastgedraaid.

[Voorbeeld van aansluiting]



[Verzamel kabels]

- ① Zet de kabels door de kabelhouder.
- ② Verzamel kabels bij de rug van de Monitorvoet.

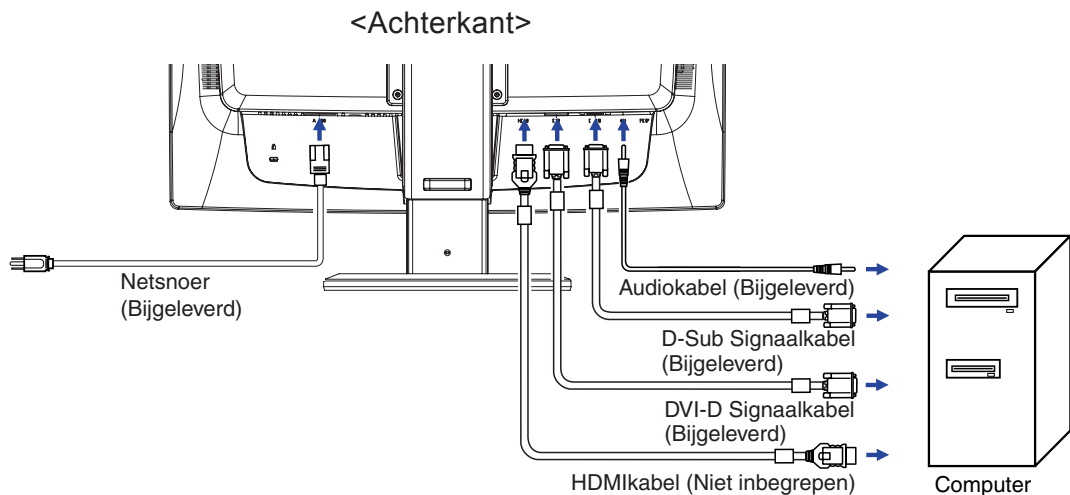


DE MONITOR AANSLUITEN : ProLite E2209HDS

- ① Controleer of zowel computer als monitor zijn uitgeschakeld.
- ② Sluit de computer aan op de monitor met de signaalkabel.
- ③ Sluit de monitor aan op de geluidskaart van de computer via de audiokabel als u gebruik wilt maken van de luidsprekers van de monitor.
- ④ Sluit de stroomkabel eerst op de monitor aan en vervolgens op de stroombron.
- ⑤ Het vermogen van de monitor en de computer wordt aangezet.

- Opmerking**
- De signaalkabel voor het aansluiten van computer en monitor kan verschillen, afhankelijk van het type computer. Een onjuiste verbinding kan zowel monitor als computer ernstig beschadigen. De bij de monitor geleverde kabel is voor een standaard 15-pins D-Sub aansluiting. Als een speciale kabel nodig is neemt u contact op met uw iiyama-dealer of plaatselijk iiyama-kantoor.
 - Voor aansluiting op Macintoshcomputers, neemt u contact op met uw iiyama-dealer of plaatselijk iiyama-kantoor voor aanschaf van een geschikte adapter.
 - Controleer of de schroeven aan beide uiteindes van de signaalkabel zijn vastgedraaid.

[Voorbeeld van aansluiting]



INSTELLING VAN DE COMPUTER

■ Signaaltiming

Verander de waarde in de gewenste signaaltiming zoals aangegeven op pagina 29: ONERSTEUNDE TIMING.

■ Windows 95/98/2000/Me/XP/Vista Plug & Play

De iiyama lcd-monitor voldoet aan de DDC2B van de VESA-standaard. De Plug & Play functie werkt op Windows 95/98/2000/Me/XP/Vista door de monitor aan te sluiten op een computer die DDC2B ondersteunt via de geleverde signaalkabel.

Bij installatie op Windows 95/98/2000/Me/XP: Wellicht heeft uw computer het monitor informatiebestand voor monitors van iiyama nodig. Dit kan via internet worden verkregen via:

<http://www.iiyama.com>

Opmerking

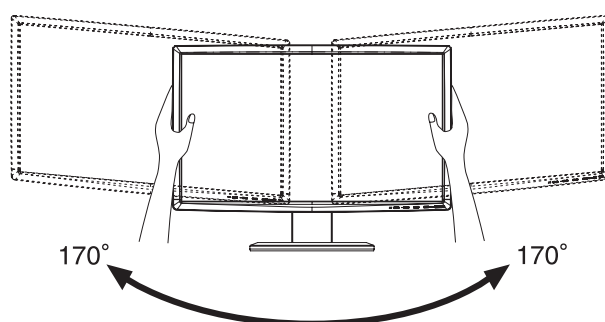
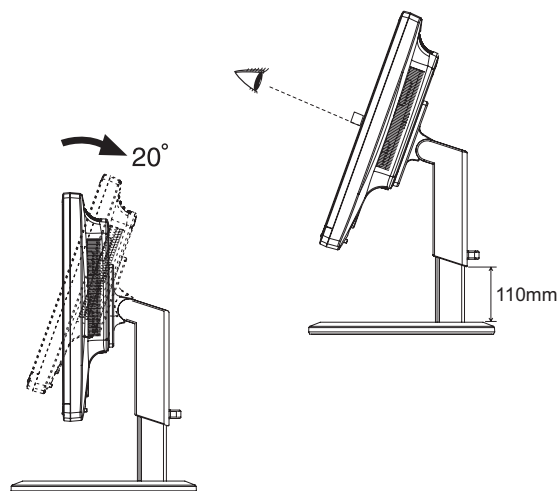
- Voor extra informatie over het downloaden van het stuurprogramma voor uw touchscreen kunt u ook terecht op bovenstaande internetpagina.
- Stuurprogramma's voor monitors zijn meestal niet nodig op besturingssystemen voor Macintosh of Unix. Wilt u meer informatie, neem dan eerst contact op met uw computerdealer.

INSTELLING VAN DE HOOGTE EN DE KIJKHOEK : ProLite 2409HDS

- Voor optimale kijk omstandigheden is het belangrijk om recht tegenover het scherm plaats te nemen en vervolgens de hoogte en hoek van het scherm naar persoonlijke voorkeur af te stellen.
- Houd het paneel zo dat de monitor niet kantelt als u de hoogte of de hoek van de monitor aanpast.
- De monitor kan maximaal 110mm de hoogte, 170 graden naar links en rechts, 20 graden naar boven.

OPMERKING

- Raak het LCD-scherm niet aan terwijl u de hoogte of de hoek aanpast. Hierdoor kan schade ontstaan of kan het LCD-scherm breken.
- Let erop dat uw vinger of hand niet bekneld raakt als u de hoogte of de hoek aanpast.

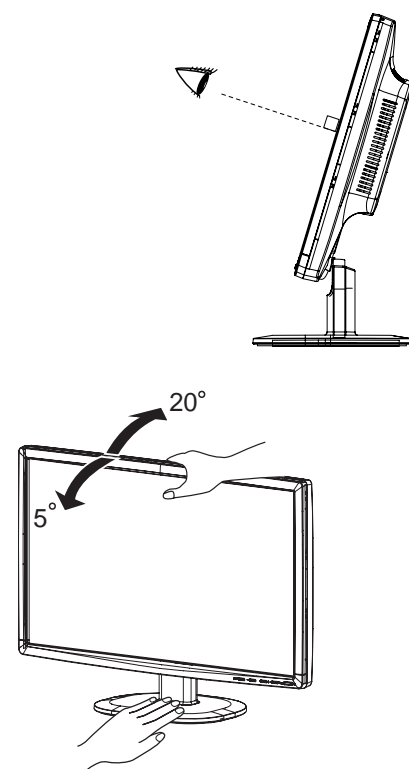


DE KIJKHOEK AANPASSEN : ProLite E2209HDS

- Voor een optimale kijkervaring wordt aanbevolen recht op het beeldscherm te kijken.
- Houd de standaard vast zodat de monitor niet omvalt als u de kijkhoek aanpast.
- U kunt de monitor maximaal 20 graden naar boven en 5 graden naar beneden worden gedraaid.
- Om een gezonde en ontspannen lichaamshouding te hebben tijdens het gebruik van de monitor, wordt aanbevolen de hoek niet groter dan 10 graden te maken. Pas de hoek van de monitor naar wens aan.

Opmerking

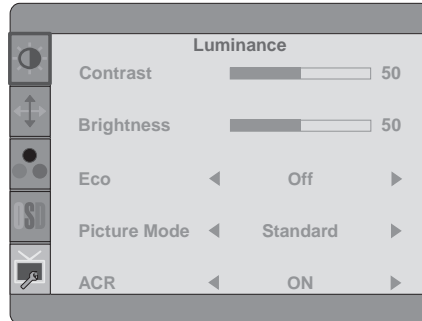
- Raak het lcd-scherm niet aan als u de hoek verandert. U kunt dan het lcd-scherm beschadigen en het kan zelfs breken.
- Let goed op dat uw vingers niet klem raken als u de hoek verandert.
- Draai de standaard niet verder dan 20 graden, behalve als u de monitor weer inpakt. Wordt de monitor verder gedraaid, dan kan deze omvallen en stuk gaan.



DE MONITOR GEBRUIKEN

De iiyama lcd-monitor is voor het beste beeld ingesteld op de ONDERSTEUNDE TIMING die op pagina 29 te zien is. U kunt het beeld zelf aanpassen via de knoppen zoals hieronder is aangegeven. Voor meer details, zie pagina 20 voor SCHERMAANPASSINGEN.

- ① **Druk op de Knop MENU om de On Screen Display functie in te schakelen. Extra menu-items kunnen worden opgeroepen met de + / - toetsen.**

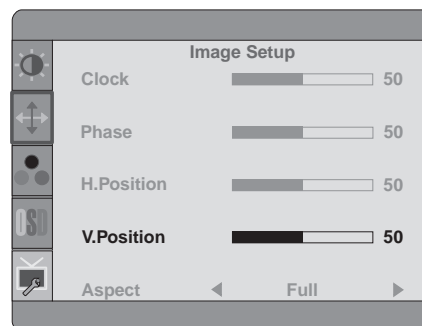


- ② **Selecteer het menu-item met het pictogram van de gewenste aanpassing. Druk op de Knop MENU. Gebruik vervolgens de + / - toetsen om het pictogram van de gewenste aanpassing te markeren.**
- ③ **Druk nogmaals op de Knop MENU. Gebruik de + / - toetsen om de gewenste aanpassing of instelling te maken.**
- ④ **Druk op de knop AUTO om het menu te verlaten, en de gemaakte instellingen worden automatisch opgeslagen.**

Wilt u bijvoorbeeld de verticale positie aanpassen, selecteer dan het menu-item Image Setup en druk vervolgens op de Knop MENU. Selecteer vervolgens V.Position met de + / - toetsen.

Een aanpassingspagina verschijnt nadat u op de Knop MENU drukt. Gebruik vervolgens de + / - toetsen om de instelling van de verticale positie te veranderen. De verticale positie van het gehele beeldscherm verandert dan terwijl u dit doet.

Druk tenslotte op de Knop AUTO, waardoor het aanpassen stopt en de veranderingen in het geheugen worden opgeslagen.



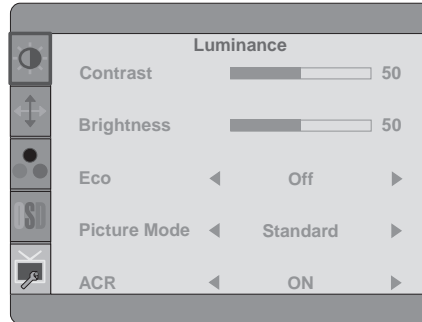
OPMERKING

- Als tijdens het aanpassen een tijdlang geen knop wordt ingedrukt, verdwijnt de OSD als de tijd die is ingesteld bij OSD tijd is verstreken. Ook, kan de knop AUTO worden gebruikt om vorig menu terug te keren en de Vertoning Op scherm uit te zetten.
- Alle veranderingen worden automatisch in het geheugen opgeslagen als de OSD verdwijnt. Schakel niet de stroom uit als u het menu gebruikt.
- Aanpassingen voor Hor. / Vert. positie, Clock en Phase worden voor elke signaaltiming opgeslagen. Met uitzondering van deze items, hebben alle andere items slechts één instelling die van toepassing is op alle signaaltimings.

INHOUD VAN HET AANPASSINGSMENU



Luminance Lichtinstellingen



Aanpassingsitem	Probleem / Optie	In te drukken knoppen
Contrast Contrast	Te vaag Te intens	
Brightness * Helderheid	Te donker Te licht	
Eco Eco Direct	Off	Normale
	Mode1	Helderheid van back-light wordt verminderd.
	Mode2	Helderheid van back-light wordt meer verminderd dan Mode1.
	Mode3	Helderheid van back-light wordt meer verminderd dan Mode2.
Picture Mode Beeld Modus	Standard	Voor het algemene venstersmilieu en monitor standaard plaatsen.
	Text	Voor tekst het uitgeven en het bekijken in een tekstverwerkingsmilieu.
	Internet	Voor Internet milieu.
	Game	Voor het spelmilieu van PC.
	Movie	Voor film en videomilieu.
	Sport	Voor sportmilieu.
ACR ACR	On	Normaal contrast
	Off	Vergroot contrast

OPMERKING ACR en verbetert het contrast en verbetert ook de helderheid ten aanzien van het beeld.
Het aanpassen van helderheid, Contrast, sRGB, Eco en Picture Mode is niet mogelijk indien ACR actief is.

* Pas de Helderheid als u het beeldscherm in een donkere kamer gebruikt en het scherm te licht is.

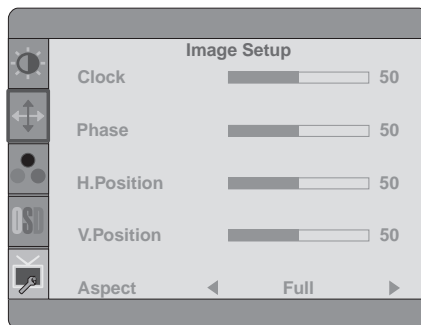
Direct

U kunt de menu-items overslaan en een aanpassingschaal direct weergeven via de volgende knoppen.

- Eco: Druk op de - knop als het menu niet is weergegeven.

Image Setup
Plaatsbepaling

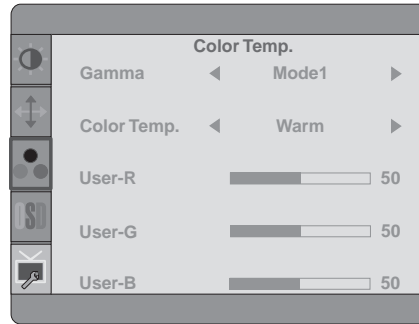
Alleen analoge ingang







Aanpassingsitem	Probleem / Optie	In te drukken knoppen				
Clock* Clock	<div style="display: flex; align-items: center;"> <div style="width: 15px; height: 15px; border: 1px solid black; margin-right: 5px;"></div> <div style="font-size: small;">Te smal</div> </div> <div style="display: flex; align-items: center;"> <div style="width: 15px; height: 15px; border: 1px solid black; margin-right: 5px; background-color: #ccccff;"></div> <div style="font-size: small;">Te breed</div> </div>	<div style="display: flex; align-items: center; margin-bottom: 5px;"> <div style="border: 1px solid black; padding: 2px 5px; margin-left: 5px;">+</div> </div> <div style="display: flex; align-items: center;"> <div style="border: 1px solid black; padding: 2px 5px; margin-left: 5px;">-</div> </div>				
Phase* Phase	Om knipperende tekst of regels te corrigeren	<div style="display: flex; align-items: center; margin-bottom: 5px;"> <div style="border: 1px solid black; padding: 2px 5px; margin-left: 5px;">+</div> </div> <div style="display: flex; align-items: center;"> <div style="border: 1px solid black; padding: 2px 5px; margin-left: 5px;">-</div> </div>				
H. Position Hor. Positie	<div style="display: flex; align-items: center;"> <div style="width: 15px; height: 15px; border: 1px solid black; margin-right: 5px; background-color: #ccccff;"></div> <div style="font-size: small;">Te veel naar links</div> </div> <div style="display: flex; align-items: center;"> <div style="width: 15px; height: 15px; border: 1px solid black; margin-right: 5px; background-color: #ccccff;"></div> <div style="font-size: small;">Te veel naar rechts</div> </div>	<div style="display: flex; align-items: center; margin-bottom: 5px;"> <div style="border: 1px solid black; padding: 2px 5px; margin-left: 5px;">+</div> </div> <div style="display: flex; align-items: center;"> <div style="border: 1px solid black; padding: 2px 5px; margin-left: 5px;">-</div> </div>				
V. Position Vert. Positie	<div style="display: flex; align-items: center;"> <div style="width: 15px; height: 15px; border: 1px solid black; margin-right: 5px; background-color: #ccccff;"></div> <div style="font-size: small;">Te laag</div> </div> <div style="display: flex; align-items: center;"> <div style="width: 15px; height: 15px; border: 1px solid black; margin-right: 5px; background-color: #ccccff;"></div> <div style="font-size: small;">Te hoog</div> </div>	<div style="display: flex; align-items: center; margin-bottom: 5px;"> <div style="border: 1px solid black; padding: 2px 5px; margin-left: 5px;">+</div> </div> <div style="display: flex; align-items: center;"> <div style="border: 1px solid black; padding: 2px 5px; margin-left: 5px;">-</div> </div>				
Aspect Aspect	<table border="1" style="width: 100%; border-collapse: collapse;"> <tr> <td style="width: 30%; padding: 2px;">Full</td> <td>volledig beeld weergave</td> </tr> <tr> <td style="padding: 2px;">Aspect</td> <td>Expansie van beeld met behoud van aspect ratio.</td> </tr> </table>	Full	volledig beeld weergave	Aspect	Expansie van beeld met behoud van aspect ratio.	
Full	volledig beeld weergave					
Aspect	Expansie van beeld met behoud van aspect ratio.					

* Zie pagina 20 voor SCREEN ADJUSTMENTS.

**Color Temp.
Kleur Temp.**

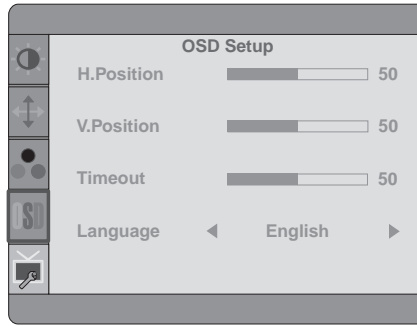


Aanpassingsitem	Probleem / Optie	In te drukken knoppen	
Gamma	Mode1	Normal	
	Mode2	Dark	
	Mode3	High contrast	
Color Temp. Kleur Temp.	Warm	Groenachtig wit	
	Normal	Geelachtig wit	
	Cool	Blauwachtig wit	
	User	User-R	Te weinig   +
		User-G	
User-B			
sRGB	sRGB	Te veel   -	

NOTE

- sRGB is een internationale standaard die het verschil in kleur tussen apparaten vaststelt en gelijkstelt.
- Als de sRGB-instelling is ingeschakeld is het niet mogelijk om het Helderheid, Contrast, Gamma en Eco aan te passen. Deze instellingen zijn dan vergrendeld.

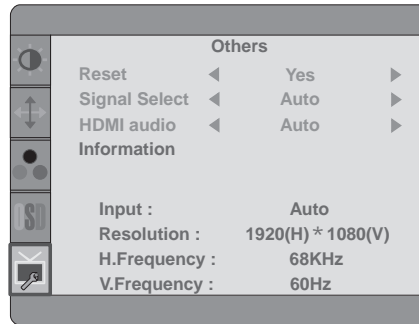
OSD OSD Setup Opstelling OSD



Aanpassingsitem	Probleem / Optie	In te drukken knoppen		
H.Position Hor. Positie	OSD staat te veel links OSD staat te veel rechts	<input type="button" value="+"/> <input type="button" value="-"/>		
V.Position Vert. Positie	OSD staat te laag OSD staat te hoog	<input type="button" value="+"/> <input type="button" value="-"/>		
Timeout Onderbreking	U kunt de tijdsduur van het OSD scherm instellen tussen 5 en 60 seconden.	<input type="button" value="+"/> <input type="button" value="-"/>		
Language Taal	English	Engels	Portuguese	Portugees
	Deutsch	Duits	简体中文	Vereenvoudigd Chinees
	Français	Frans	Русский	Russisch
	Español	Spaans	日本語	Japans
	Italiano	Italiaans		



Others Anderen





Aanpassingsitem	Probleem / Optie		In te drukken knoppen
Reset Totale reset	Yes	Standaardwaarden worden hersteld.	
	No	Terug naar menu.	
Signal Select Signaal Selectie	Auto	Automatische ingang selector.	
	D-sub	Selecteer de D-SUB ingang.	
	DVI-D	Selecteer de DVI-D ingang.	
	HDMI	Selecteer de HDMI ingang.	
<p>Opmerking Bij geselecteerde Auto, kunt u de inputbron schakelen door knop AUTO op voorzijde te duwen, nochtans zal het automatisch geselecteerd worden wanneer enkel een bron gebruikt. De bron van de input wordt bevestigd, niet automatisch wanneer D-Sub, DVI-D en HDMI geselecteerd die worden geselecteerd.</p>			
HDMI audio Hdmi- audio	Auto	Selecteer automatisch de audioinput.	
	LINE IN	Selecteer de LIJN IN input.	
Information info	<p>Geeft informatie weer over het huidige invoersignaal van de grafische kaart van de computer.</p> <p>Opmerking Zie de handleiding van de grafische kaart voor meer informatie over het veranderen van resolutie en vernieuwingsfrequentie.</p>		

Direct

U kunt de menu-items overslaan en een aanpassingschaal direct weergeven via de volgende knoppen.

- Volume: Druk op de Knop + als het menu niet is weergegeven.

Aanpassingsitem	Probleem / Optie	In te drukken knoppen
Volume Volume	Te zacht Te hard	 <input type="button" value="+"/>  <input type="button" value="-"/>

Alleen analoge ingang

- Auto installatie: Druk op de Knop Auto als het menu niet is weergegeven.

Aanpassingsitem	Probleem / Optie	In te drukken knoppen
Auto Adjust* Auto installatie	Hor. / Vert. Positie, Clock en Phase automatisch aanpassen.	

- * Voor het beste resultaat gebruikt u de Auto installatie samen met het aanpassingspatroon. Zie pagina 20 voor SCHERMAANPASSINGEN.

SCHERMAANPASSINGEN

Pas het beeld aan door onderstaande procedure te volgen om het gewenste beeld te krijgen voor de Analoge ingang.

- De schermaanpassingen die in deze handleiding worden beschreven zijn ontworpen om de beeldpositie in te stellen en knipperingen of vaag beeld tot een minimum te beperken voor de specifieke computer die gebruikt wordt.
- De monitor is ontworpen voor de beste prestaties bij een resolutie van 1920 x 1080, en kan de beste prestaties niet leveren op resoluties van minder dan 1920 x 1080 omdat het beeld dan automatisch uitgerekt wordt om op het volledige scherm te passen. Het wordt aanbevolen tijdens normaal gebruik een resolutie van 1920 x 1080 te gebruiken.
- Tekst of regels worden vaag of onregelmatig qua dikte als het beeld wordt uitgerekt.
- Het is beter de beeldpositie en frequentie aan te passen via de besturing van de monitor, dan via software of hulpprogramma's op de computer.
- Voer de aanpassingen pas uit na een opwarmperiode van minstens dertig minuten.
- Extra aanpassingen kunnen na Auto installatie nodig zijn, afhankelijk van de resolutie en signaaltiming.
- De Auto installatie werkt niet altijd correct als een ander beeld dan het schermaanpassingspatroon wordt weergegeven. In dit geval zijn handmatige aanpassingen vereist.

Er zijn twee manieren om het scherm aan te passen. Eén manier is automatische aanpassing voor Positie, Clock en Phase. De andere manier is elke instelling handmatig aan te passen.

Voer de Auto installatie uit als de monitor wordt aangesloten op een nieuwe computer, of als de resolutie is veranderd. Als na Auto installatie het beeld knippert of wazig is, of als het beeld niet op het scherm past, zijn handmatige aanpassingen nodig. Beide aanpassingen moeten worden gemaakt met het schermaanpassingspatroon (Test.bmp) dat u van de website van Iiyama kunt halen (<http://www.iiyama.com>).

Pas het beeld aan door onderstaande procedure te volgen om het gewenste beeld te krijgen. Deze handleiding legt uit hoe u het beeld kunt aanpassen in Windows 95/98/2000/Me/XP/Vista.

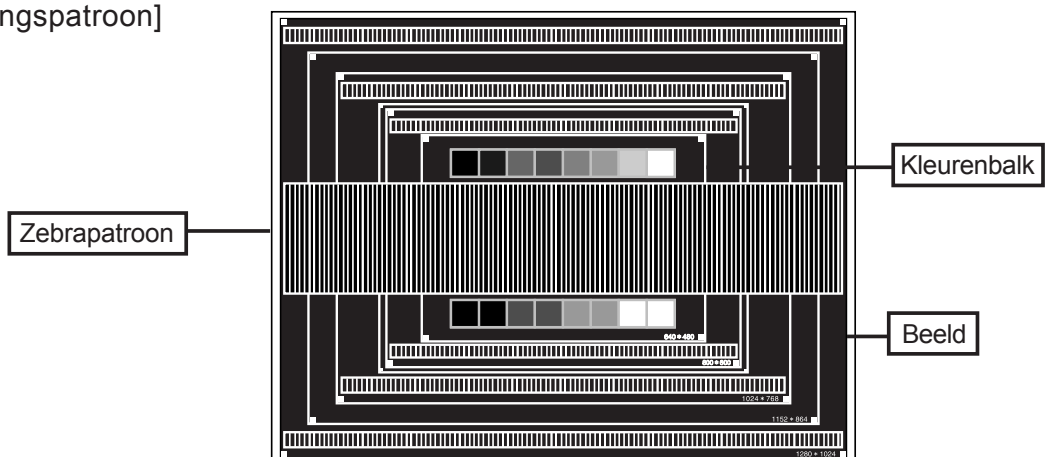
① **Geef het beeld weer op de optimale resolutie.**

② **Gebruik Test.bmp (schermaanpassingspatroon) als bureaubladachtergrond.**

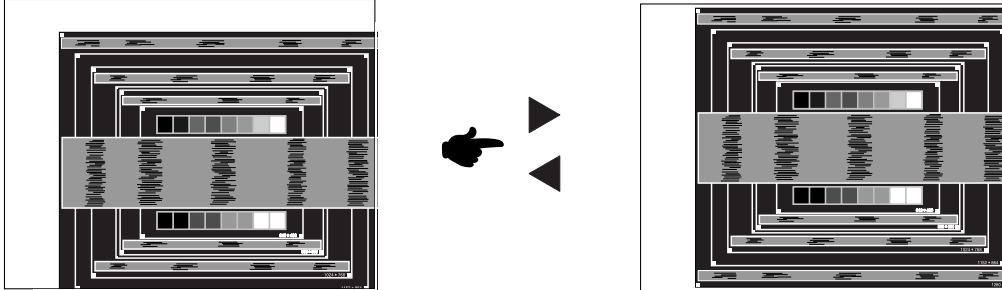
Opmerking

- Raadpleeg de betreffende documentatie om dit te doen.
- Test.bmp is gemaakt op een resolutie van 1280 x 1024. Stel de schermpositie in het dialoogvenster van de achtergrond in op gecentreerd. Als u Microsoft® PLUS! 95/98 gebruikt, annuleer dan de instelling van "Achtergrond uitrekken om te passen in het scherm".

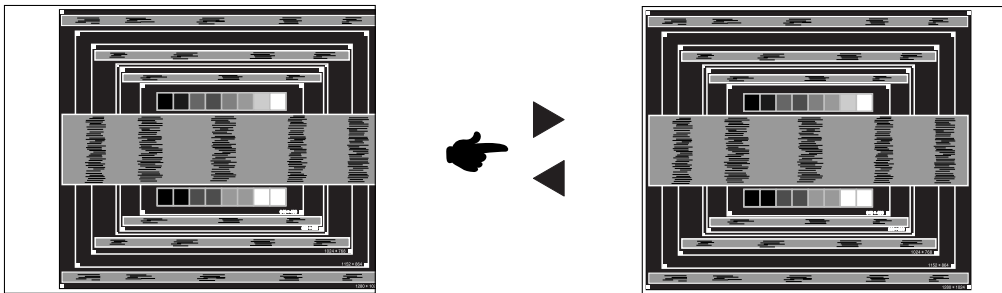
[Aanpassingspatroon]



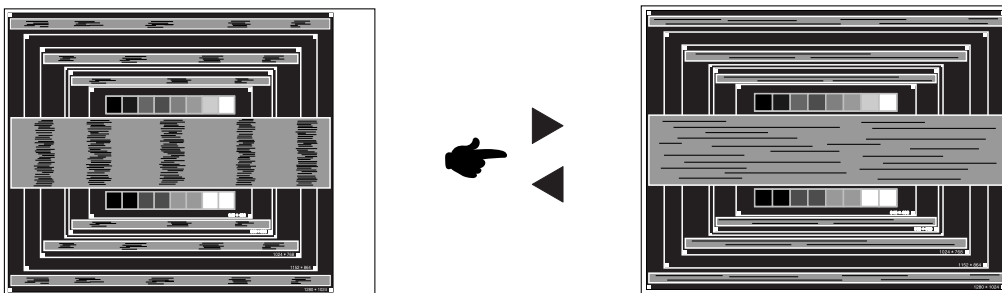
- ③ Druk op de Knop Auto. (Auto Adjust)
- ④ Pas het beeld via onderstaande procedure handmatig aan als het beeld knippert of wazig is, of als het beeld niet op het scherm past na Auto installatie.
- ⑤ Pas de Vert. positie zodanig aan dat de boven- en onderkant van de afbeelding in het schermgebied past.



- ⑥ 1) Pas de Hor. positie zodanig aan dat de rechterkant van de afbeelding naar de linkerrand van het schermgebied schuift.



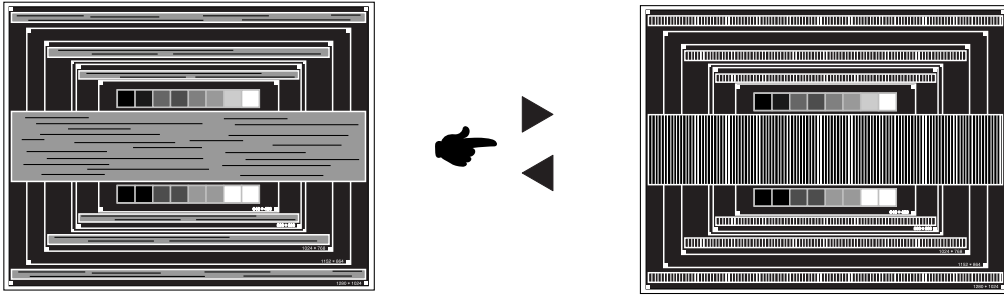
- 2) Rek door de Clock aan te passen de rechterkant van de afbeelding uit naar de rechterrand van het schermgebied.



Opmerking

- Als de linkerkant van van de afbeelding verschuift van de linkerrand van het schermgebied tijdens het aanpassen van de Clock, pas dan stappen 1) en 2) aan.
- Een andere wijze van gebruik van de Clock is om de verticale zigzaglijnen in het zebrapatroon te corrigeren.
- Het beeld kan knippen tijdens het aanpassen van de Clock, Hor. positie en Vert. positie.
- In het geval dat de afbeelding groter of kleiner is dan het schermgebied na het aanpassen van de Clock, herhaalt u de stappen vanaf ③.

- ⑦ Pas de Phase aan om horizontale golfhuis, knippering of wazig beeld in het zebrapatroon te corrigeren.



Opmerking

- In het geval dat een deel van het scherm blijft knippen of wazig blijft, herhaalt u stappen ⑥ en ⑦ omdat de clock wellicht niet correct is aangepast. Als het beeld blijft knippen of wazig blijft, zet dan de vernieuwingsfrequentie van de computer lager (op 60Hz) en herhaal de stappen vanaf ③.
- Pas de Hor. positie aan na de aanpassing van de Phase als de horizontale positie tijdens het aanpassen verschuift.

- ⑧ Pas de Helderheid en Kleur aan om het gewenste beeld te krijgen, maar doe dit pas nadat Clock en Phase zijn aangepast.
Herstel uw favoriete achtergrond.

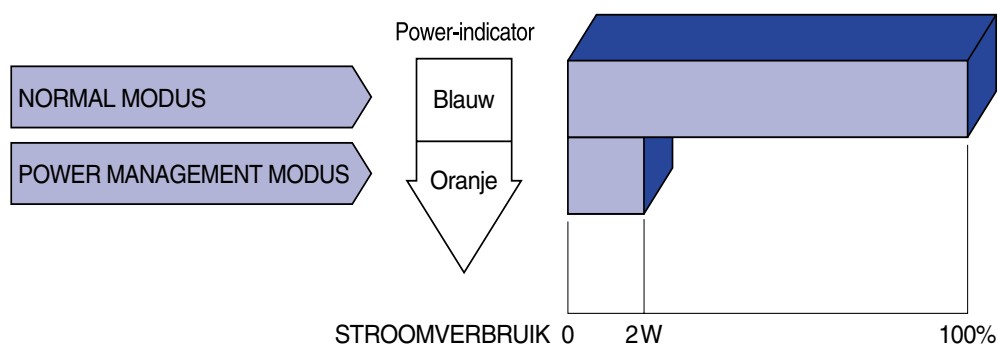
ENERGIEBEHEER

De energiebeheerfunctie van dit product voldoet aan de vereisten van ENERGY STAR® en VESA DPMS. Indien geactiveerd, vermindert het automatisch onnodige stroomconsumptie van de monitor als de computer niet gebruikt wordt.

Wilt u deze functie gebruiken, dan dient de monitor te worden aangesloten op een computer die voldoet aan VESA DPMS. De wijze waarop energiebeheer van de monitor functioneert wordt hieronder beschreven. De energiebeheerfunctie, waaronder tijdstellingen, wordt ingesteld door het besturingssysteem. Kijk in de handleiding van het besturingssysteem over de instellingen hiervan.

■ Energiebeheermodus

Als de H-sync / V-sync / H en V syncsignalen van de computer zijn uitgeschakeld, schakelt de monitor de Energiebeheermodus in waardoor het stroomverbruik wordt beperkt tot minder dan 2W. Het scherm springt op zwart, en de stroomindicator wordt oranje. Als het toetsenbord of muis worden gebruikt verschijnt het beeld na enkele seconden weer uit de Energiebeheermodus.



- Opmerking** ■ Zelfs in de energiebeheermodus verbruikt de monitor electriciteit. Zet de monitor uit met de aan/uit-knop als deze niet wordt gebruikt, zoals 'snachts en in het weekend, om onnodig stroomverbruik tegen te gaan.
- Het is mogelijk dat het videosignaal van de computer is ingeschakeld, zelfs als het H of V syncsignaal zijn uitgeschakeld. In dit geval werkt ENERGIEBEHEER wellicht niet correct.

PROBLEMEN OPLOSSEN

Als de monitor niet juist functioneert, moet u de onderstaande punten in de genoemde volgorde doornemen om te zien of een mogelijke oplossing wordt genoemd.

1. Verricht de afstellingen die staan beschreven in GEBRUIK VAN DE MONITOR, afhankelijk van het probleem dat u ondervindt. Als de monitor geen beeld geeft, zie punt 2.
2. Raadpleeg de volgende overzichten als u geen passend afstellingsonderdeel vindt in GEBRUIK VAN DE MONITOR of als het probleem aanhoudt.
3. Als u een probleem ondervindt dat niet in de overzichten wordt beschreven of als u het probleem niet aan de hand van de overzichten kunt oplossen, moet u de monitor niet langer gebruiken en moet u contact opnemen met uw dealer of met iiyama voor verdere assistentie.

Probleem

Controlepunt

Geen beeld.

- | | |
|---|--|
| ① (Power-indicator licht niet op.) | <input type="checkbox"/> Is het netsnoer goed aangesloten?
<input type="checkbox"/> Staat de Power-schakelaar op ON?
<input type="checkbox"/> Staat er spanning op het stopcontact ? Controleer dit met een ander apparaat. |
| (Power-indicator is blauw.) | <input type="checkbox"/> Als de blanco schermbeveiliging actief is, moet u het toetsenbord of de muis aanraken.
<input type="checkbox"/> Verhoog het Contrast en/of de Helderheid.
<input type="checkbox"/> Is de computer ingeschakeld?
<input type="checkbox"/> Is de signaalkabel goed aangesloten?
<input type="checkbox"/> Valt de signaaltiming van de computer binnen de specificatie van de monitor? |
| (Power-indicator is oranje.) | <input type="checkbox"/> Als de monitor in de energiebeheer-modus staat, moet u het toetsenbord of de muis aanraken.
<input type="checkbox"/> Is de computer ingeschakeld?
<input type="checkbox"/> Is de signaalkabel goed aangesloten?
<input type="checkbox"/> Valt de signaaltiming van de computer binnen de specificatie van de monitor? |
| ② Het scherm is niet gesynchroniseerd. | <input type="checkbox"/> Is de signaalkabel goed aangesloten?
<input type="checkbox"/> Valt de signaaltiming van de computer binnen de specificatie van de monitor?
<input type="checkbox"/> Valt het video-uitgangsniveau van de computer binnen de specificatie van de monitor? |
| ③ De schermpositie bevindt zich niet in het midden. | <input type="checkbox"/> Valt de signaaltiming van de computer binnen de specificatie van de monitor? |
| ④ Het scherm is te helder of te donker. | <input type="checkbox"/> Valt het video-uitgangsniveau van de computer binnen de specificatie van de monitor? |
| ⑤ Het scherm trilt. | <input type="checkbox"/> Valt het voltage binnen de specificatie van de monitor?
<input type="checkbox"/> Valt de signaaltiming van de computer binnen de specificatie van de monitor? |

Probleem

Controlepunt

- | | |
|---|--|
| <p>⑥ Geen geluid.</p> | <ul style="list-style-type: none"> <input type="checkbox"/> De audio-apparatuur (computer enz.) staat AAN. <input type="checkbox"/> De audiokabel is op de juiste wijze aangesloten. <input type="checkbox"/> Zet het geluid harder <input type="checkbox"/> De Mute-functie is UIT. <input type="checkbox"/> Het audio-uitvoerniveau van de audioapparatuur komt overeen met despecificaties van de monitor. |
| <p>⑦ Het geluid staat tehard of te zacht.</p> | <ul style="list-style-type: none"> <input type="checkbox"/> Het audio-uitvoerniveau van de audioapparatuur komt overeen met despecificaties van de monitor. |
| <p>⑧ Er is een vreemdgeluid te horen.</p> | <ul style="list-style-type: none"> <input type="checkbox"/> De audiokabel is op de juiste wijze aangesloten. |

RECYCLE-INFORMATIE

Voor betere milieubescherming te schikken gelieve uw monitor niet.

Gelieve te bezoeken onze website: www.iiyama.com/recycleer voor monitor recycling.

BIJLAGE

SPECIFICATIES : ProLite B2409HDS

Afmeting	Categorie	24"
Lcd-scherm	Besturingssysteem	a-Si TFT Active Matrix
	Afmeting	Diagonaal: 23,6" (60cm)
	Pixelafstand	0,2715mm H × 0,2715mm V
	Helderheid	300cd/m ² (Maximaal)
	Contrastverhouding	1000 : 1 (Standaard), ACR verrichting voorhanden
	Inkijkhoek	Rechts / links: 85 graden elk, Omhoog / Omlaag: 80 graden elk (standaard)
	Reactietijd	5ms (Zwart, Wit, Zwart), 2ms (Grijs tot Grijs)
Aantal kleuren		Ongeveer 16,7M
Synchronisatiefrequentie		Analoog: Horizontaal: 24,0-80,0kHz, verticaal: 55-75Hz Digitaal: Horizontaal: 30,0-80,0kHz, verticaal: 55-75Hz
Maximale resolutie		1920 × 1080, 2,1 MegaPixels
Ingangsaansluiting		D-Sub mini 15 pin, DVI-D 24pin, HDMI
Plug & Play		VESA DDC2B™
Ingang synchronisatiesignaal		Aparte sync:TTL, Positief of Negatief
Ingang videosignaal		Analoog: 0.7Vp-p (Standaard), 75Ω, Positief Digitaal: DVI (Digital Visual Interface standaard Rev. 1,0) compatible Digitaal: HDMI (1.2)
Ingang audio-aansluiting		∅ 3.5mm mini jack (Stereo)
Ingang audiosignaal		Maximaal 1,0Vrms
Luidsprekers		2W × 2 (stereo luidsprekers)
Koptelefoon aansluiting		∅ 3.5mm mini jack (Stereo)
Maximum schermformaat		521,3mm B × 293,2mm H / 20,51" B × 11,54" H
Stroombron		100-240VAC, 50/60Hz, 1,5A
Energieverbruik		43W standaard, in Energiebeheermodus: 2W maximum*
Afmetingen / gewicht		561,0 × 413,5-523,5 × 249,5mm / 22,1 × 16,3-20,6 × 9,8 " (B×H×D), 7,7kg / 17,0lbs
Kantelhoek		Omhoog: 20 graden, Links / Rechts: 170 graden
Omgevingsvariabelen		Gebruik: Temperatuur 5 tot 35°C / 41 tot 95°F Vochtigheidsgraad 10 tot 80% (geen condensatie) Opslag: Temperatuur -20 tot 60°C / -4 tot 140°F Vochtigheidsgraad 5 tot 85% (geen condensatie)
Goedkeuringen		TCO '03, CE, TÜV-GS, PSE

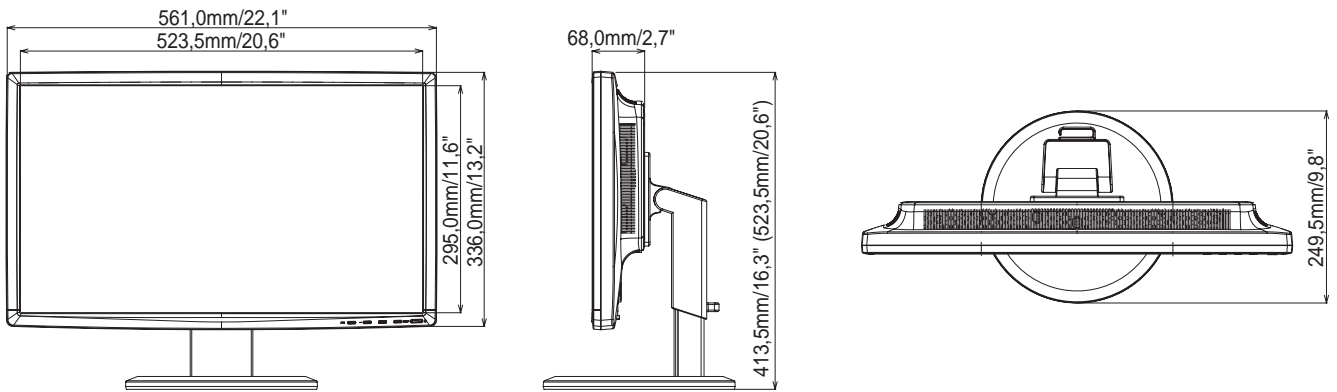
Opmerking * Voorwaarde: Er is geen geluidsapparatuur aangesloten.

SPECIFICATIES : ProLite E2209HDS

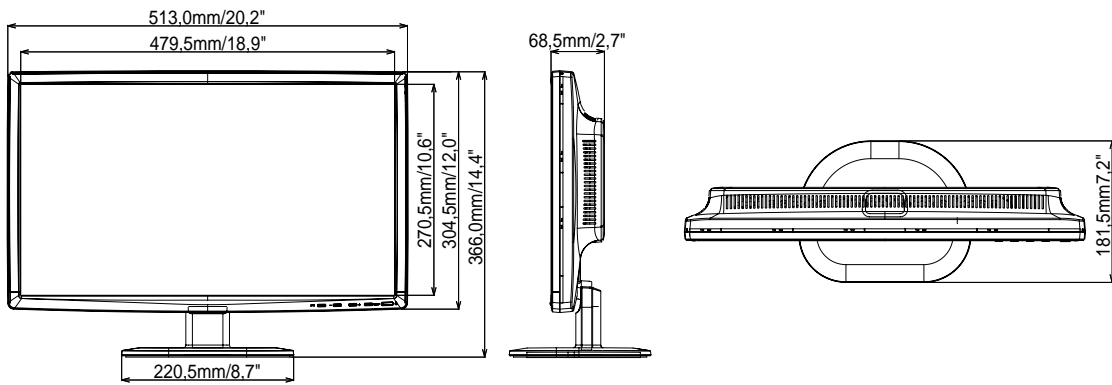
Afmeting	Categorie	22"
Lcd-scherm	Besturingssysteem	a-Si TFT Active Matrix
	Afmeting	Diagonaal: 21,5" (55cm)
	Pixelafstand	0,248mm H × 0,248mm V
	Helderheid	300cd/m ² (Maximaal)
	Contrastverhouding	1000 : 1 (Standaard), ACR verrichting voorhanden
	Inkijkhoek	Rechts / links: 85 graden elk, Omhoog / Omlaag: 80 graden elk (standaard)
	Reactietijd	5ms (Zwart, Wit, Zwart), 2ms (Grijs tot Grijs)
Aantal kleuren		Ongeveer 16,7M
Synchronisatiefrequentie		Analoog: Horizontaal: 24,0-80,0kHz, verticaal: 55-75Hz Digitaal: Horizontaal: 30,0-80,0kHz, verticaal: 55-75Hz
Maximale resolutie		1920 × 1080, 2,1 MegaPixels
Ingangsaansluiting		D-Sub mini 15 pin, DVI-D 24pin, HDMI
Plug & Play		VESA DDC2B™
Ingang synchronisatiesignaal		Aparte sync:TTL, Positief of Negatief
Ingang videosignaal		Analoog: 0.7Vp-p (Standaard), 75Ω, Positief Digitaal: DVI (Digital Visual Interface standaard Rev. 1,0) compatible Digitaal: HDMI (1.2)
Ingang audio-aansluiting		ø 3.5mm mini jack (Stereo)
Ingang audiosignaal		Maximaal 1,0Vrms
Luidsprekers		2W × 2 (stereo luidsprekers)
Koptelefoon aansluiting		ø 3.5mm mini jack (Stereo)
Maximum schermformaat		477,5mm B × 268,6mm H / 18,8" B × 10,6" H
Stroombron		100-240VAC, 50/60Hz, 1,5A
Energieverbruik		41W standaard, in Energiebeheermodus: 2W maximum*
Afmetingen / gewicht		513,0 × 366,0 × 181,5mm / 20,2 × 14,4 × 7,2 " (B×H×D), 4,3kg / 9,5lbs
Kantelhoek		Omhoog: 20 graden, Omlaag: 5 graden
Omgevingsvariabelen		Gebruik: Temperatuur 5 tot 35°C / 41 tot 95°F Vochtigheidsgraad 10 tot 80% (geen condensatie) Opslag: Temperatuur -20 tot 60°C / -4 tot 140°F Vochtigheidsgraad 5 tot 85% (geen condensatie)
Goedkeuringen		CE, TÜV-GS, PSE

Opmerking * Voorwaarde: Er is geen geluidsapparatuur aangesloten.

AFMETINGEN : ProLite B2409HDS



AFMETINGEN : ProLite E2209HDS



Videofunctie		Horizontale frequentie	Verticale frequentie	Puntklok
VESA	VGA 640 × 480	31,469kHz	59,940Hz	25,175MHz
		37,500kHz	75,000Hz	31,500MHz
		37,861kHz	72,809Hz	31,500MHz
	SVGA 800 × 600	35,156kHz	56,250Hz	36,000MHz
		37,879kHz	60,317Hz	40,000MHz
		46,875kHz	75,000Hz	49,500MHz
	XGA 1024 × 768	48,363kHz	60,004Hz	65,000MHz
		56,476kHz	70,069Hz	75,000MHz
		60,023kHz	75,029Hz	78,750MHz
	SXGA 1280 × 1024	63,981kHz	60,020Hz	108,000MHz
		79,976kHz	75,025Hz	135,000MHz
	WXGA+ 1440 × 900	55,935kHz	59,887Hz	106,500MHz
70,635kHz		74,984Hz	136,750MHz	
WSXGA+ 1680 × 1050	65,290kHz	60,000Hz	146,250MHz	
	Full HD 1920 × 1080	66,590kHz	59,930Hz	138,500MHz
Macintosh	640 × 480	35,000kHz	66,667Hz	30,240MHz
	832 × 624	49,725kHz	74,500Hz	57,283MHz
	1024 × 768	60,150kHz	74,720Hz	80,000MHz
PC9801	640 × 400	24,827kHz	56,424Hz	21,053MHz

*
*
*
*

OPMERKING

* DVI ingang is niet compatible.