

GEBRUIKERSHANDLEIDING

Pro Lite

LCD Monitor

Pro Lite B2274HDS
Pro Lite E2274HDS

NERDERLANDS

Dank u deze iiyama LCD monitor heeft uitgekozen.

Wij raden u aan een paar minuten de tijd te nemen om deze korte maar complete handleiding zorgvuldig door te lezen, voordat u de monitor installeert en inschakelt. Bewaar deze handleiding om later als referentie te gebruiken.

CONFORMITEITSVERKLARING CE-MARKERING

Deze LCD monitor voldoet aan de eisen van EG-richtlijn 2004/108/EC "EMC-richtlijn", 2006/95/EC "Richtlijn ten aanzien van laagspanning" en 2009/125/EC "ErP-richtlijn".

Het niveau van de elektromagnetische gevoeligheid is zo gekozen dat bij aansluiting op het openbare laagspanningsnet zowel binnen als buiten een goede werking wordt verkregen in woongebieden, op bedrijfsterreinen, gebieden met lichte industrie en bij kleinschalige ondernemingen.

IYAMA CORPORATION: Breguetlaan 8, 1438BC Oude Meer The Netherlands



Wij bevelen recycling van gebruikte producten aan. Neemt u hiervoor contact op met uw dealer of het iiyama service center. Informatie over recycling kunt u verkrijgen via het internet op het volgende adres: <http://www.iiyama.com>
U kunt vanuit hier toegang verkrijgen tot de web pagina's van verschillende landen.

- Wij behouden ons het recht voor om specificaties zonder voorafgaand bericht te wijzigen.
- Alle handelsmerken die in deze gebruikershandleiding worden gebruikt zijn het eigendom van de respectieve eigenaars daarvan.
- iiyama als ENERGY STAR® Partner heeft vastgesteld dat dit product voldoet aan de richtlijnen die gelden voor energie verbruik.

INHOUDSOPGAVE

VEILIGHEIDSVOORSCHRIFTEN.....	1
VOORZORGSMATREGELEN	1
SPECIALE OPMERKINGEN OVER LCD MONITOREN.....	3
KLANTENSERVICE	3
REINIGING.....	3
VOORDAT U DE MONITOR GEBRUIKT	4
EIGENSCHAPPEN.....	4
DE INHOUD VAN HET PAKKET CONTROLEREN.....	4
INSTALLEREN EN VERWIJDEREN VAN DE VOET :	
ProLite B2274HDS	5
INSTALLEREN EN VERWIJDEREN VAN DE VOET :	
ProLite E2274HDS	6
BESTURINGSELEMENTEN EN AANSLUITINGEN :	
ProLite B2274HDS	7
BESTURINGSELEMENTEN EN AANSLUITINGEN :	
ProLite E2274HDS	8
DE MONITOR AANSLUITEN : ProLite B2274HDS.....	9
DE MONITOR AANSLUITEN : ProLite E2274HDS.....	10
INSTELLING VAN DE COMPUTER.....	11
DE KIJKHOEK AANPASSEN : ProLite E2274HDS.....	11
INSTELLING VAN DE HOOGTE EN DE KIJKHOEK :	
ProLite B2274HDS	12
HET PANEEL DRAAIEN : ProLite B2274HDS	12
DE MONITOR GEBRUIKEN	13
INHOUD VAN HET AANPASSINGSMENU	14
SCHERMAANPASSINGEN.....	20
ENERGIEBEHEER.....	23
PROBLEMEN OPLOSSEN	24
RECYCLE-INFORMATIE	25
BIJLAGE.....	26
SPECIFICATIES : ProLite B2274HDS	26
SPECIFICATIES : ProLite E2274HDS	27
AFMETINGEN : ProLite B2274HDS.....	28
AFMETINGEN : ProLite E2274HDS.....	28
ONERSTEUNDE TIMING	29

VEILIGHEIDSVOORSCHRIFTEN

VOORZORGSMAATREGELEN

WAARSCHUWING

GEBRUIK DE MONITOR NIET ALS U PROBLEMEN VERMOEDT

Als u abnormale verschijnselen opmerkt, zoals rook, vreemde geluiden of dampen, moet u onmiddellijk de stekker van de monitor uit het stopcontact halen en contact opnemen met uw dealer of met iiyama. Het is erg gevaarlijk de monitor nog langer te gebruiken, dit kan brand of elektrische schokken veroorzaken.

VERWIJDER NOOIT DE BEHUIZING

Binnen in de monitor bevinden zich hoogspanningscircuits. Als u de behuizing verwijdert, loopt u het risico op brand of elektrische schokken.

PLAATS GEEN VOORWERPEN IN DE MONITOR

Plaats geen voorwerpen in de monitor en mors geen vloeibare stoffen zoals water in de monitor. Als dit per ongeluk toch gebeurt, moet u onmiddellijk de stekker van uw monitor uit het stopcontact halen en contact opnemen met uw dealer of met iiyama. Als u de monitor gebruikt terwijl er zich een voorwerp in bevindt, kan dit brand, elektrische schokken of schade veroorzaken.

PLAATS DE MONITOR OP EEN VLAK, STABIEL OPPERVLAK

De monitor kan, als hij valt of gevallen is, letsel veroorzaken.

GEBRUIK DE MONITOR NIET IN DE BUURT VAN WATER

Gebruik de monitor niet op een plaats waar er water op de monitor terecht kan komen. Dit kan brand of elektrische schokken veroorzaken.

GEBRUIK DE OPGEGEVEN VOEDING

Zorg ervoor dat u de monitor alleen gebruikt met de opgegeven voeding. Gebruik van de onjuiste voeding zal defecten veroorzaken en kan brand of elektrische schokken tot gevolg hebben.

BESCHERM DE KABELS

Trek niet aan het netsnoer of de signaalkabel. Zorg ervoor dat deze kabels niet worden geknikt en dat de monitor of andere zware voorwerpen niet op de kabels worden geplaatst. Als een kabel beschadigd is, kan dat brand of elektrische schokken tot gevolg hebben.

ONGUNSTIGE WEERSOMSTANDIGHEDEN

Het is raadzaam om de monitor niet te gebruiken tijdens zware storm. De herhaalde stroomonderbrekingen kunnen defecten veroorzaken. Het is ook raadzaam om tijdens deze omstandigheden de stekker niet aan te raken omdat dit elektrische schokken kan veroorzaken.

PAS OP

PLAATSING

Zet de monitor niet op een plaats waar plotselinge temperatuurschommelingen kunnen optreden, of in vochtige, stoffige of rokerige ruimten. Dit kan brand, elektrische schokken of schade veroorzaken. Vermijd ook ruimten waar de zon of ander licht rechtstreeks op de monitor kan schijnen.

PLAATS DE MONITOR NIET OP EEN GEVAARLIJKE PLEK

Als de monitor niet op een geschikte positie geplaatst is kan de monitor omvallen en letsel tot gevolg hebben. Zorg er ook voor dat er geen zware voorwerpen op de monitor geplaatst worden en zorg ervoor dat kinderen niet aan de kabels kunnen trekken en daardoor letsel oplopen.

ZORG VOOR EEN GOEDE VENTILATIE

Er zijn ventilatie-openingen aangebracht om te voorkomen dat de monitor oververhit raakt. Als de openingen worden afgedekt of als er een voorwerp in de buurt van de openingen wordt geplaatst kan brand ontstaan. Plaats de monitor in verband met de luchtcirculatie ten minste 10 cm (4 inches) van de muur af. Verwijder de kantevoet niet als u de monitor gebruikt. Als de voet wordt verwijderd, zullen alle ventilatie-openingen aan de achterzijde van de behuizing worden geblokkeerd en zal de monitor oververhit raken. Hierdoor kan brand of schade ontstaan. Als u de monitor gebruikt terwijl deze achterover is gekanteld, op zijn zij ligt of ondersteboven staat, of als de monitor op vloerbedekking of een zachte ondergrond geplaatst wordt, kan ook schade ontstaan.

HAAL DE STEKKERS LOS ALS U DE MONITOR VERPLAATST

Zet de monitor uit en haal de stekker uit het stopcontact en zorg ervoor dat de signaal kabel niet aangesloten zijn als u de monitor verplaatst. Anders kan dit brand of elektrische schokken tot gevolg hebben.

HAAL DE STEKKER UIT HET STOPCONTACT

Om ongelukken te voorkomen is het raadzaam om de stekker van de monitor uit het stopcontact te halen als u de monitor lange tijd niet gebruikt.

TREK AAN DE STEKKER, NIET AAN HET SNOER

Als u het netsnoer of de signaalkabel wilt verwijderen, moet u het snoer altijd bij de stekker vastpakken. Trek nooit aan de kabel zelf, dit kan brand of elektrische schokken veroorzaken.

RAAK DE STEKKER NIET MET NATTE HANDEN AAN

Het in of uit het stopcontact halen van de stekker met natte handen kan elektrische schokken veroorzaken.

ALS U DE MONITOR OP UW COMPUTER PLAATST

Zorg ervoor dat de computer sterk genoeg is om het gewicht van de monitor te dragen, dit kan schade aan uw computer veroorzaken.

KIJK UIT VOOR UW HANDEN EN VINGERS!

- Let erop dat uw vinger of hand niet bekneld raakt als u de hoogte of de hoek aanpast.
- Voorkom onherstelbare schade aan uw LCD-paneel door te voorkomen dat u met uw vingers op het LCD-paneel zelf drukt terwijl u de scherm-hoogte aanpast. Gebruik hiervoor de kunstof randen.
(Geldt alleen voor in hoogte verstelbare monitor)

NIET GEDURENDE 24 AANEENGESLOTEN UREN GEBRUIKEN

Deze monitor is namelijk niet gemaakt voor continue gebruik.

OVERIGE

ERGONOMISCHE AANBEVELINGEN

Om vermoeide ogen te voorkomen, moet u de monitor niet gebruiken tegen een lichte achtergrond of in een donkere ruimte. Voor optimaal comfort moet u de monitor net onder het oogniveau plaatsen en moet de afstand tussen uw ogen en de monitor 40-60 cm zijn. Als u langere tijd achter de monitor zit is het raadzaam om 10 minuten per uur rust te nemen. Continue kijken naar het beeldscherm kan vermoeidheid van de ogen veroorzaken.

SPECIALE OPMERKINGEN OVER LCD MONITOREN

De volgende verschijnselen zijn normaal en geven geen probleem aan:

- OPMERKING**
- Als u de LCD-monitor voor de eerste keer aanzet, kan het voorkomen dat het beeld niet in het weergavegebied past van het type computer dat u gebruikt. In dat geval moet u de beeldpositie instellen.
 - Wegens de aard van het fluorescentielicht kan het scherm in het begin flikkeren. Schakel de monitor met de Power-schakelaar uit en vervolgens weer aan in om dit te verhelpen.
 - Het kan zijn dat de helderheid niet over het hele scherm gelijk is. Dit is afhankelijk van het patroon dat u voor het bureaublad gebruikt.
 - Als gevolg van de aard van het LCD scherm is het mogelijk dat er een nabbeeld van het vorige scherm blijft staan na verandering van het beeld, wanneer hetzelfde beeld enkele uren zichtbaar is. In dit geval wordt het scherm langzaam hersteld door het beeld te veranderen of de LCD voor enkele uren uit te zetten.
 - Neem contact op met uw dealer of met het iiyama-onderhoudscentrum voor vervanging van het fluorescentielicht als het scherm donker is, flikkert of niet oplicht. Probeer het nooit zelf te vervangen.

KLANTENSERVICE

- OPMERKING**
- Als u het apparaat voor onderhoud moet retourneren en u de originele verpakking niet meer hebt, moet u het apparaat niet in een andere verpakking versturen. Neem contact op met de dichtstbijzijnde iiyama vestiging of dealer voor advies of vervangende verpakking.

REINIGING

- WAAR-SCHUWING**
- Als er tijdens het schoonmaken voorwerpen of vloeistoffen in de monitor terecht komen, moet u onmiddellijk de stekker uit het stopcontact halen en contact opnemen met uw dealer of met iiyama.

- PAS OP**
- Zet om veiligheidsredenen de monitor uit en haal de stekker uit het stopcontact, voordat u de monitor gaat reinigen.

- OPMERKING**
- Zorg ervoor dat u de bescherm laag van het LCD scherm niet beschadigt door met een hard voorwerp te krabben of te wrijven.
 - Gebruik nooit een van de volgende oplosmiddelen. Hiermee beschadigt u de behuizing en het LCD scherm.

Verdunner	Spray-reiniger
Benzine	Was
Schurende reinigingsmiddelen	Zuur of alkalisch oplosmiddel

- Als de behuizing gedurende een lange periode contact maakt met een product van rubber of plastic, kan dit de verf van de behuizing aantasten.

BEHUIZING Vlekken kunt u verwijderen met een doek die licht bevochtigd is met een mild, reinigend oplosmiddel. Veeg de behuizing vervolgens met een zachte droge doek af.

LCD SCHERM Periodiek reinigen met een zachte droge doek wordt aanbevolen. Gebruik geen tissue papier etc. omdat deze het LCD scherm beschadigen.

VOORDAT U DE MONITOR GEBRUIKT

EIGENSCHAPPEN

- ◆ Ondersteunt resoluties tot 1920 x 1080
- ◆ Hoog contrast 1000:1 (Standaard), ACR verrichting voorhanden / Helderheid 250cd/m² (Standaard) / Snelle reactietijd van 5ms (Standaard), 2ms (Grijs tot Grijs)
- ◆ Digital Character Smoothing
- ◆ Automatische instelling
- ◆ Stereo luidsprekers
2 x 1W stereo luidsprekers
- ◆ Plug & Play voldoet aan VESA DDC2B
Functioneert met Windows[®] 95/98/2000/Me/XP/Vista/7
- ◆ Energiebeheer (voldoet aan ENERGY STAR[®] en VESA DPMS)
- ◆ Ergonomisch ontwerp : TCO Certified :
Alleen ProLite B2274HDS-B2 / ProLite E2274HDS-B2
- ◆ Voldoet aan de VESA montagestandaard (100mm×100mm)
- ◆ Opening voor beveiliging

NEEDERLANDS

DE INHOUD VAN HET PAKKET CONTROLEREN

De volgende accessoires bevinden zich in de verpakking. Controleer of deze allemaal aanwezig zijn. Als er iets ontbreekt of beschadigd is, gelieve u contact op te nemen met uw plaatselijke iiyama-dealer of de regionale iiyama-vestiging.

- | | | |
|-----------------------------|--------------------------|-----------------------------|
| ■ Stroomkabel* ¹ | ■ D-sub signaalkabel | ■ DVI-D kabel |
| ■ Audiokabel | ■ Monitorvoet-Basis | ■ monitorvoet* ² |
| ■ Veiligheidsinstructies | ■ Snel-start-handleiding | |

LET OP

*¹ De classificatie van de stroomkabel die wordt geleverd in gebieden met 120V is 10A/125V. Als in uw regio een hogere spanning gebruikelijk is, dan moet een stroomkabel met een classificatie 10A/250V worden gebruikt. De garantie gaat echter verloren in geval van problemen of schade die veroorzaakt is door een stroomkabel die niet is geleverd door iiyama.

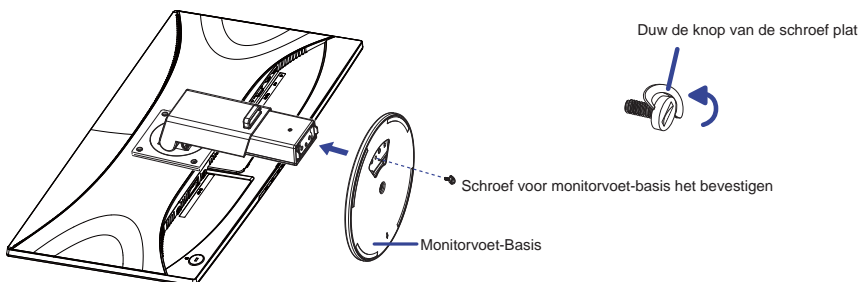
*² Bijgeleverd voor ProLite E2274HDS.

INSTALLEREN EN VERWIJDEREN VAN DE VOET : ProLite B2274HDS

- PAS OP**
- Plaats de monitor op een stabiele ondergrond. De monitor kan letsel of schade veroorzaken als deze omvalt.
 - Stoot niet tegen de monitor. Dit kan schade veroorzaken.
 - Alvorens de voet te verwijderen, of te monteren, eerst de aansluitkabels verwijderen om elektrische schokken en/of schade te voorkomen.

<Installatie>

- ① Plaats een zachte doek op tafel voordat u begint zodat de monitor niet kan worden bekrast. Leg de monitor plat op tafel met het beeldscherm naar beneden.
- ② Installeer de Monitorvoet-Basis aan de Monitor.
- ③ Om de monitorvoet aan de monitor zèlf te bevestigen dienen de 2 duwschroeven stevig aangedraaid te worden en met de hand platgeduwd te worden.

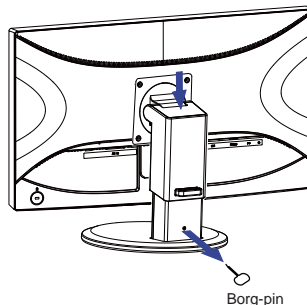


<Verwijderen>

- ① Plaats een zachte doek op tafel voordat u begint zodat de monitor niet kan worden bekrast. Leg de monitor plat op tafel met het beeldscherm naar beneden.
- ② Verwijder de borg-pen, verwijder dan de schroeven en de monitorvoet-basis.

<Borg-pin>

Zet de monitor neer en trek langzaam de sluitpin uit de achterzijde van de stander terwijl u tegen de bovenzijde van de voorkant van de stander duwt voordat u de monitor installeert. U moet voorzichtig te werk gaan omdat de monitor met een veermechanisme werkt en tijdens het loshalen van de sluitpin snel opengaat.



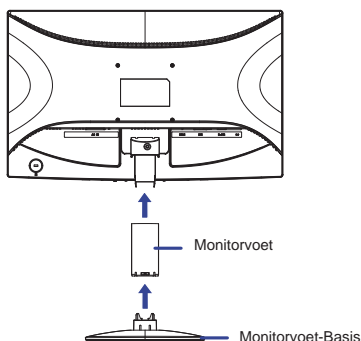
INSTALLEREN EN VERWIJDEREN VAN DE VOET : ProLite E2274HDS

PAS OP

- Plaats de monitor op een stabiele ondergrond. De monitor kan letsel of schade veroorzaken als deze omvalt.
- Stoot niet tegen de monitor. Dit kan schade veroorzaken.
- Alvorens de voet te verwijderen, of te monteren, eerst de aansluitkabels verwijderen om elektrische schokken en/of schade te voorkomen.

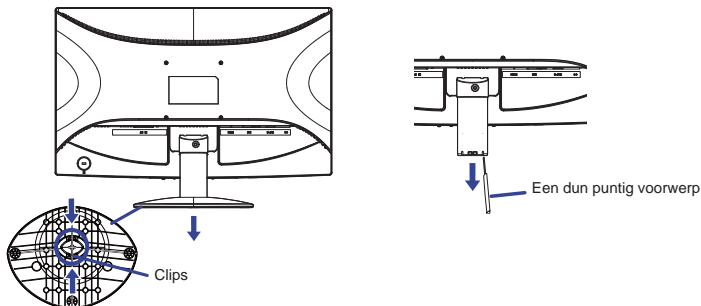
<Installatie>

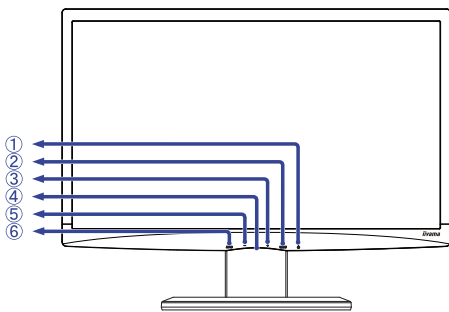
- ① Plaats een zachte doek op tafel voordat u begint zodat de monitor niet kan worden bekrast. Leg de monitor plat op tafel met het beeldscherm naar beneden.
- ② Houd de monitor vast en duw de monitorvoet totdat deze vastklikt.
- ③ Houd de monitor vast en duw de monitorvoet-basis totdat deze vastklikt.



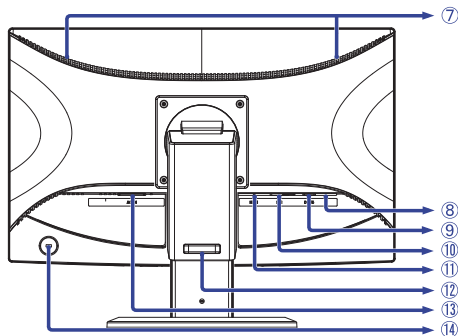
<Verwijderen>

- ① Plaats een zachte doek op tafel voordat u begint zodat de monitor niet kan worden bekrast. Leg de monitor plat op tafel met het beeldscherm naar beneden.
- ② Duw met uw vingers tegen de bevestigings-clips en hou deze onder spanning terwijl u aan de basis van de monitorvoet trekt.
- ③ Er zijn twee vergrendelingen binnen de zuil van de monitorvoet, ontgrendel deze d.m.v. het indrukken met een dun puntig voorwerp (b.v. een potlood of kleine priem) en trek gelijktijdig aan de zuil van de monitorvoet.





<Voorkant>



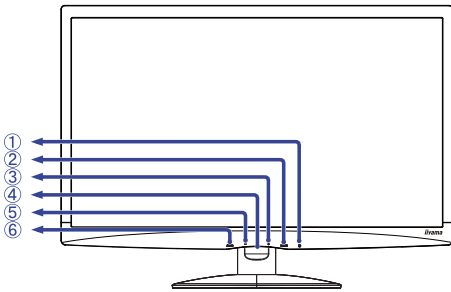
<Achterkant>

- ① Aan/uit knop (⏻)
 - ② Menu-toets (MENU)
 - ③ + / Volume-toets (+ / 🔊)
 - ④ Aan / uit indicator
- OPMERKING** Blauw: Normaal gebruik
Oranje: Energiebeheer

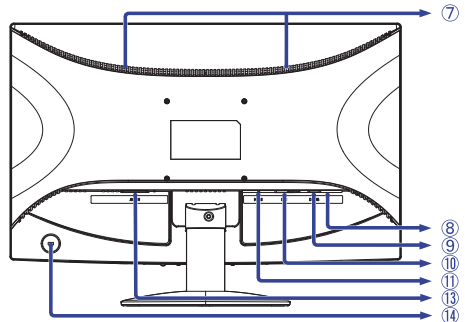
- ⑤ - / ECO-toets (- / ⓪)
- ⑥ Auto-toets
- ⑦ Luidsprekers
- ⑧ Audio-aansluiting (ⓁⓁⓁ Ⓜ)
- ⑨ D-SUB mini 15pin aansluiting (D-SUB)
- ⑩ DVI-D 24pin aansluiting (DVI)
- ⑪ HDMI-aansluiting (HDMI)
- ⑫ Kabel houder
- ⑬ Stroomaansluiting (AC IN)
- ⑭ Bevestiging voor veiligheidsslot

OPMERKING U kunt een veiligheidsslot en -kabel bevestigen zodat de monitor niet zonder uw toestemming kan worden verwijderd.

BESTURINGSELEMENTEN EN AANSLUITINGEN : ProLite E2274HDS



<Voorkant>



<Achterkant>

NEDERLANDS

- ① Aan/uit knop (⏻)
- ② Menu-toets (MENU)
- ③ + / Volume-toets (+/ 🔊)
- ④ Aan / uit indicator

OPMERKING Blauw: Normaal gebruik
Oranje: Energiebeheer

- ⑤ - / ECO-toets (- / ⏻)
- ⑥ Auto-toets
- ⑦ Luidsprekers
- ⑧ Audio-aansluiting (🔊)
- ⑨ D-SUB mini 15pin aansluiting (D-SUB)
- ⑩ DVI-D 24pin aansluiting (DVI)
- ⑪ HDMI-aansluiting (HDMI)
- ⑬ Stroomaansluiting (AC IN)
- ⑭ Bevestiging voor veiligheidsslot

OPMERKING U kunt een veiligheidsslot en -kabel bevestigen zodat de monitor niet zonder uw toestemming kan worden verwijderd.

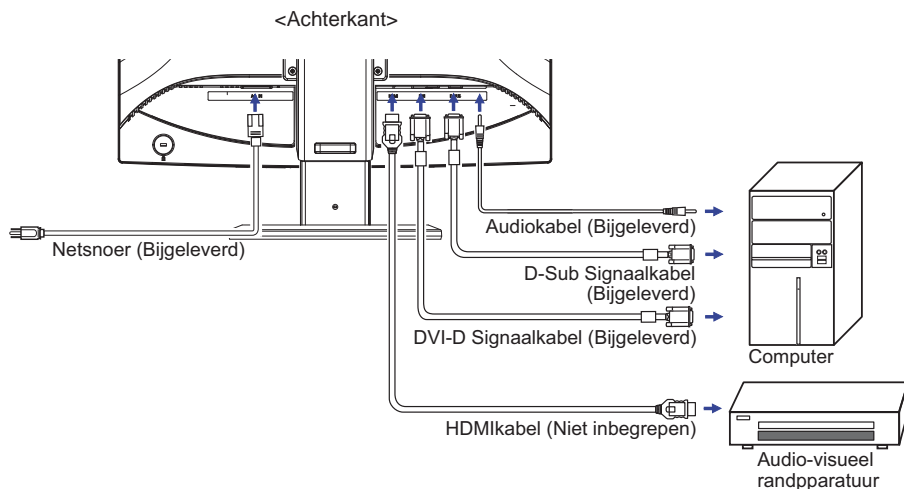
DE MONITOR AANSLUITEN : ProLite B2274HDS

- ① Controleer of zowel computer als monitor zijn uitgeschakeld.
- ② Sluit de computer aan op de monitor met de signaalkabel.
- ③ Sluit de monitor aan op de geluidskaart van de computer via de audiokabel als u gebruik wilt maken van de luidsprekers van de monitor.
- ④ Sluit de stroomkabel eerst op de monitor aan en vervolgens op de stroombron.
- ⑤ De monitor en computer kunnen nu aangezet worden.

OPMERKING

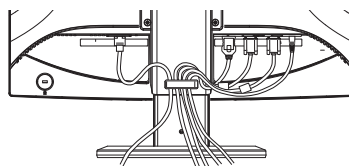
- De signaalkabel voor het aansluiten van computer en monitor kan verschillen, afhankelijk van het type computer. Een onjuiste verbinding kan zowel monitor als computer ernstig beschadigen. De bij de monitor geleverde kabel is voor een standaard 15-pins D-Sub aansluiting. Als een speciale kabel nodig is neemt u contact op met uw iiyama-dealer of plaatselijk iiyama-kantoor.
- Voor aansluiting op Macintoshcomputers, neemt u contact op met uw iiyama-dealer of plaatselijk iiyama-kantoor voor aanschaf van een geschikte adapter.
- Controleer of de schroeven aan beide uiteindes van de signaalkabel zijn vastgedraaid.

[Voorbeeld van aansluiting]



[Verzamel kabels]

- ① Zet de kabels door de kabelhouder.
- ② Verzamel kabels bij de rug van de Monitorvoet.



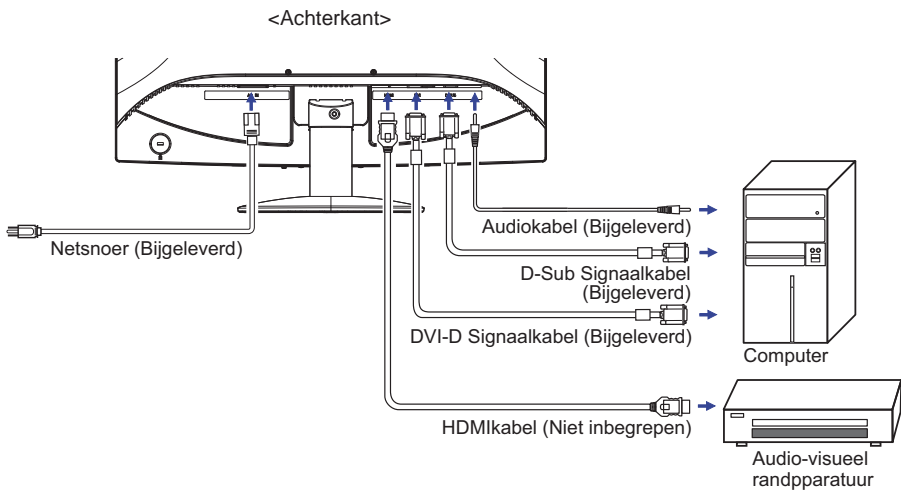
DE MONITOR AANSLUITEN : ProLite E2274HDS

- ① Controleer of zowel computer als monitor zijn uitgeschakeld.
- ② Sluit de computer aan op de monitor met de signaalkabel.
- ③ Sluit de monitor aan op de geluidskaart van de computer via de audiokabel als u gebruik wilt maken van de luidsprekers van de monitor.
- ④ Sluit de stroomkabel eerst op de monitor aan en vervolgens op de stroombron.
- ⑤ De monitor en computer kunnen nu aangezet worden.

OPMERKING

- De signaalkabel voor het aansluiten van computer en monitor kan verschillen, afhankelijk van het type computer. Een onjuiste verbinding kan zowel monitor als computer ernstig beschadigen. De bij de monitor geleverde kabel is voor een standaard 15-pins D-Sub aansluiting. Als een speciale kabel nodig is neemt u contact op met uw iiyama-dealer of plaatselijk iiyama-kantoor.
- Voor aansluiting op Macintoshcomputers, neemt u contact op met uw iiyama-dealer of plaatselijk iiyama-kantoor voor aanschaf van een geschikte adapter.
- Controleer of de schroeven aan beide uiteindes van de signaalkabel zijn vastgedraaid.

[Voorbeeld van aansluiting]



INSTELLING VAN DE COMPUTER

■ Signaaltiming

Verander de waarde in de gewenste signaaltiming zoals aangegeven op pagina 29: **ONERSTEUNDE TIMING**.

■ Windows 95/98/2000/Me/XP/Vista/7 Plug & Play

De iiyama lcd-monitor voldoet aan de DDC2B van de VESA-standaard. De Plug & Play functie werkt op Windows 95/98/2000/Me/XP/Vista/7 door de monitor aan te sluiten op een computer die DDC2B ondersteunt via de geleverde signaalkabel.

Bij installatie op Windows 95/98/2000/Me/XP: Wellicht heeft uw computer het monitor informatiebestand voor monitors van iiyama nodig. Dit kan via internet worden verkregen via:

<http://www.iiyama.com>

OPMERKING

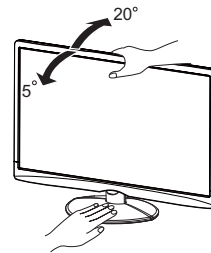
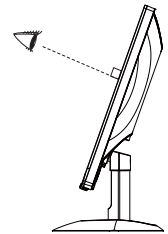
- Voor extra informatie over het downloaden van het stuurprogramma voor uw touchscreen kunt u ook terecht op bovenstaande internetpagina.
- Stuurprogramma's voor monitors zijn meestal niet nodig op besturingssystemen voor Macintosh of Unix. Wilt u meer informatie, neem dan eerst contact op met uw computerdealer.

DE KIJKHOEK AANPASSEN : ProLite E2274HDS

- Voor een optimale kijkervaring wordt aanbevolen recht op het beeldscherm te kijken.
- Houd de standaard vast zodat de monitor niet omvalt als u de kijkhoek aanpast.
- U kunt de monitor maximaal 20° naar boven en 5° naar beneden worden gedraaid.
- Om een gezonde en ontspannen lichaamshouding te hebben tijdens het gebruik van de monitor, wordt aanbevolen de hoek niet groter dan 10 graden te maken. Pas de hoek van de monitor naar wens aan.

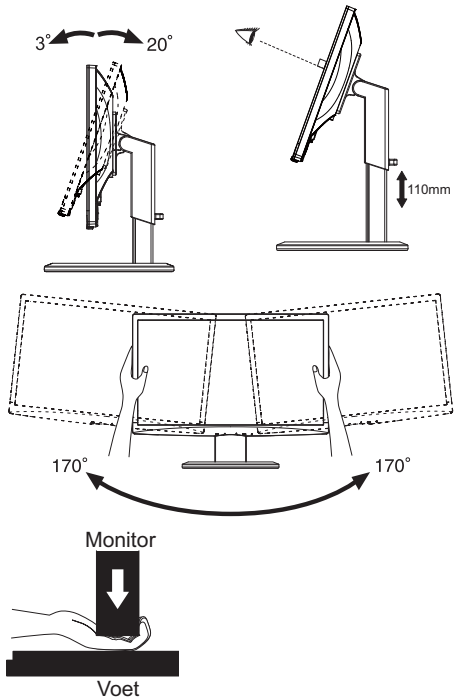
OPMERKING

- Raak het lcd-scherm niet aan als u de hoek verandert. U kunt dan het lcd-scherm beschadigen en het kan zelfs breken.
- Let goed op dat uw vingers niet klem raken als u de hoek verandert.
- Draai de standaard niet verder dan 20 graden, behalve als u de monitor weer inpakt. Wordt de monitor verder gedraaid, dan kan deze omvallen en stuk gaan.



INSTELLING VAN DE HOOGTE EN DE KIJKHOEK : ProLite B2274HDS

- Voor optimale kijk omstandigheden is het belangrijk om recht tegenover het scherm plaats te nemen en vervolgens de hoogte en hoek van het scherm naar persoonlijke voorkeur af te stellen.
- Houd het paneel zo dat de monitor niet kantelt als u de hoogte of de hoek van de monitor aanpast.
- De monitor kan maximaal 110mm de hoogte, 170 graden naar links en rechts, 20 graden naar boven en 3° naar beneden worden gedraaid.



OPMERKING

- Raak het LCD-scherm niet aan terwijl u de hoogte of de hoek aanpast. Hierdoor kan schade ontstaan of kan het LCD-scherm breken.
- Let erop dat uw vinger of hand niet bekneld raakt als u de hoogte of de hoek aanpast.
- Voorkom onherstelbare schade aan uw LCD-paneel door te voorkomen dat u met uw vingers op het LCD-paneel zelf drukt terwijl u de scherm-hoogte aanpast. Gebruik hiervoor de kunststof randen.

HET PANEEL DRAAIEN : ProLite B2274HDS

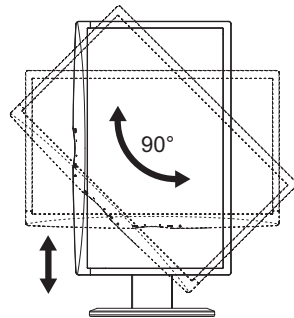
- ① Stel de monitor op de maximumhoogte in.
- ② Draai het paneel 90 graden.

Portret: Naar rechts draaien.

Landschap: Naar links draaien.

OPMERKING

- Wanneer u probeert het paneel te draaien zonder dat het volledig is uitgeklappt, kan de standaard beschadigd raken.
- Bij het roteren van het scherm naar de portret stand moet de video kaart het beeld kunnen roteren.

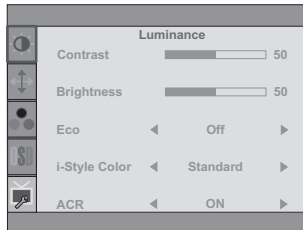


- ③ Wijzig de hoek van de monitor naar wens.

DE MONITOR GEBRUIKEN

De iiyama lcd-monitor is voor het beste beeld ingesteld op de ONDERSTEUNDE TIMING die op pagina 29 te zien is. U kunt het beeld zelf aanpassen via de knoppen zoals hieronder is aangegeven. Voor meer details, zie pagina 20 voor SCHERMAANPASSINGEN.

- ① **Druk op de Knop MENU om de On Screen Display functie in te schakelen. Extra menu-items kunnen worden opgeroepen met de + / - toetsen.**

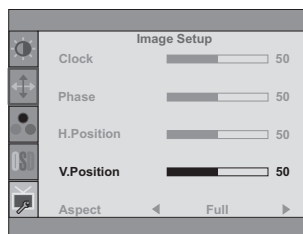


- ② **Selecteer het menu-item met het pictogram van de gewenste aanpassing. Druk op de Knop MENU. Gebruik vervolgens de + / - toetsen om het pictogram van de gewenste aanpassing te markeren.**
- ③ **Druk nogmaals op de Knop MENU. Gebruik de + / - toetsen om de gewenste aanpassing of instelling te maken.**
- ④ **Druk op de knop AUTO om het menu te verlaten, en de gemaakte instellingen worden automatisch opgeslagen.**

Wilt u bijvoorbeeld de verticale positie aanpassen, selecteer dan het menu-item Image Setup en druk vervolgens op de Knop MENU. Selecteer vervolgens V.Position met de + / - toetsen.

Een aanpassingspagina verschijnt nadat u op de Knop MENU drukt. Gebruik vervolgens de + / - toetsen om de instelling van de verticale positie te veranderen. De verticale positie van het algehele beeldscherm verandert dan terwijl u dit doet.

Druk tenslotte op de Knop AUTO, waardoor het aanpassen stopt en de veranderingen in het geheugen worden opgeslagen.

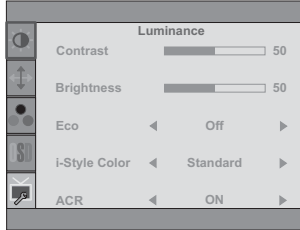





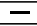

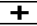


OPMERKING

- Als tijdens het aanpassen een tijdlang geen knop wordt ingedrukt, verdwijnt de OSD als de tijd die is ingesteld bij Timeout is verstreken. Ook, kan de knop AUTO worden gebruikt om vorig menu terug te keren en de Vertoning Op scherm uit te zetten.
- Alle veranderingen worden automatisch in het geheugen opgeslagen als de OSD verdwijnt. Schakel niet de stroom uit als u het menu gebruikt.
- Aanpassingen voor H. / V. Position, Clock en Phase worden voor elke signaaltiming opgeslagen. Met uitzondering van deze items, hebben alle andere items slechts één instelling die van toepassing is op alle signaaltimings.

INHOUD VAN HET AANPASSINGSMENU

Luminance Lichtinstellingen



Aanpassingsitem	Probleem / Optie	In te drukken knoppen
Contrast Contrast	Te vaag Te intens	   
Brightness * Helderheid	Te donker Te licht	   
Eco Eco	Off Normale Mode1 Helderheid van back-light wordt verminderd. Mode2 Helderheid van back-light wordt meer verminderd dan Mode1. Mode3 Helderheid van back-light wordt meer verminderd dan Mode2.	Direct
i-Style Color i-Style Color	Standard Voor het algemene venstersmilieu en monitor standaard plaatsen. Text Voor tekst het uitgeven en het bekijken in een tekstverwerkingsmilieu. Internet Voor Internet milieu. Game Voor het spelmilieu van PC. Movie Voor film en videomilieu. Sports Voor sportmilieu.	
ACR ACR	On Vergroot contrast Off Normaal contrast	

OPMERKING ACR en verbetert het contrast en verbetert ook de helderheid ten aanzien van het beeld.
Het aanpassen van helderheid, Contrast, sRGB, Eco en i-Style Color is niet mogelijk indien ACR actief is.

* Pas de Helderheid als u het beeldscherm in een donkere kamer gebruikt en het scherm te licht is.

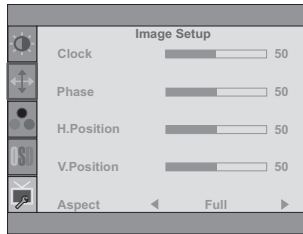
Direct

U kunt de menu-items overslaan en een aanpassingschaal direct weergeven via de volgende knoppen.

- Eco: Druk op de - knop als het menu niet is weergegeven.



Image Setup Plaatsbepaling



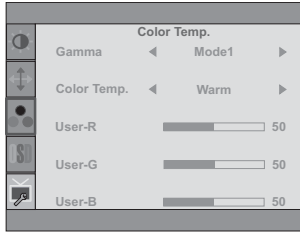
Aanpassingsitem	Probleem / Optie	In te drukken knoppen
Clock* ^{1,2} Clock	<input type="checkbox"/> Te smal <input type="checkbox"/> Te breed	<input type="button" value="+"/> <input type="button" value="-"/>
Phase* ^{1,2} Phase	Om knipperende tekst of regels te corrigeren	<input type="button" value="+"/> <input type="button" value="-"/>
H. Position* ² Hor. Positie	<input type="checkbox"/> Te veel naar links <input type="checkbox"/> Te veel naar rechts	<input type="button" value="+"/> <input type="button" value="-"/>
V. Position* ² Vert. Positie	<input type="checkbox"/> Te laag <input type="checkbox"/> Te hoog	<input type="button" value="+"/> <input type="button" value="-"/>
Aspect	Full	Volledig beeld weergave
Aspect	Aspect	Expansie van beeld met behoud van aspect ratio.

*¹ Zie pagina 20 voor SCHERMAANPASSINGEN.

*² Alleen analoge ingang.



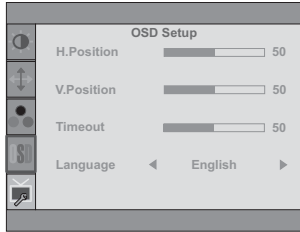
**Color Temp.
Kleur Temp.**








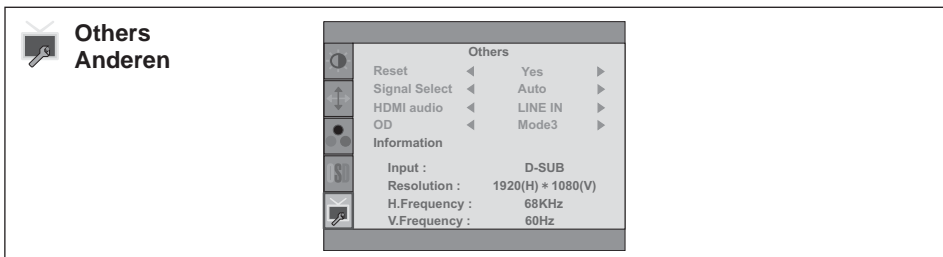
Aanpassingsitem	Probleem / Optie		In te drukken knoppen	
Gamma Gamma	Mode1	Normaal		
	Mode2	Hoog contrast		
	Mode3	Donker		
Color Temp. Kleur Temp.	Warm	Groenachtig wit		
	Normal	Geelachtig wit		
	Cool	Blauwachtig wit		
	User	User-R	Te weinig Te veel	<input type="button" value="+"/>
		User-G		<input type="button" value="-"/>
		User-B		
sRGB	sRGB			

- OPMERKING**
- sRGB is een internationale standaard die het verschil in kleur tussen apparaten vaststelt en gelijkstelt.
 - Als de sRGB-instelling is ingeschakeld is het niet mogelijk om het Helderheid, Contrast, Gamma en Eco aan te passen. Deze instellingen zijn dan vergrendeld.

OSD Setup Opstelling OSD



Aanpassingsitem	Probleem / Optie		In te drukken knoppen																		
H.Position Hor. Positie	OSD staat te veel links OSD staat te veel rechts		 <input data-bbox="1004 396 1060 422" type="button" value="+"/>  <input data-bbox="1004 428 1060 454" type="button" value="-"/>																		
V.Position Vert. Positie	OSD staat te laag OSD staat te hoog		 <input data-bbox="1004 483 1060 509" type="button" value="+"/>  <input data-bbox="1004 516 1060 542" type="button" value="-"/>																		
Timeout Onderbreking	U kunt de tijdsduur van het OSD scherm instellen tussen 5 en 60 seconden.		 <input data-bbox="1004 571 1060 597" type="button" value="+"/> <input data-bbox="1004 604 1060 630" type="button" value="-"/>																		
Language Taal	English	Engels	<table border="1" style="width: 100%; border-collapse: collapse;"> <tr> <td style="width: 50%;">Portuguese</td> <td>Portugees</td> </tr> <tr> <td>Deutsch</td> <td>Duits</td> </tr> <tr> <td>Portuguese</td> <td>Portugees</td> </tr> <tr> <td>简体中文</td> <td>Vereenvoudigd Chinees</td> </tr> <tr> <td>Français</td> <td>Frans</td> </tr> <tr> <td>Русский</td> <td>Russisch</td> </tr> <tr> <td>Español</td> <td>Spaans</td> </tr> <tr> <td>日本語</td> <td>Japans</td> </tr> <tr> <td>Italiano</td> <td>Italiaans</td> </tr> </table>	Portuguese	Portugees	Deutsch	Duits	Portuguese	Portugees	简体中文	Vereenvoudigd Chinees	Français	Frans	Русский	Russisch	Español	Spaans	日本語	Japans	Italiano	Italiaans
Portuguese	Portugees																				
Deutsch	Duits																				
Portuguese	Portugees																				
简体中文	Vereenvoudigd Chinees																				
Français	Frans																				
Русский	Russisch																				
Español	Spaans																				
日本語	Japans																				
Italiano	Italiaans																				



Aanpassingsitem	Probleem / Optie		In te drukken knoppen
Reset Totale reset	Yes	Standaardwaarden worden hersteld.	
	No	Terug naar menu.	
Signal Select Signaal Selectie	Auto	Automatische ingang selector.	
	D-SUB	Selecteer de Analooq ingang.	
	DVI	Selecteer de Digitaal (DVI) ingang.	
	HDMI	Selecteer de Digitaal (HDMI) ingang.	
<p>OPMERKING AUTO zal automatisch geselecteerd worden indien slechts 1 signaalbron aanwezig is. Indien er meerdere signaalbronnen voorhanden zijn en u een van deze bronnen heeft geselecteerd, dan is de AUTO-optie niet beschikbaar.</p> <p>Wanneer meerdere signaal ingangen worden gebruikt, kan het zijn dat de monitor na uitschakelen en weer inschakelen niet meer de laatst gebruikte ingang weergeeft. Dit kan enkel wanneer er een specifieke signaal ingang is geselecteerd.</p>			
HDMI audio*1 Hdmi- audio	HDMI	Selecteer de HDMI input.	
	LINE IN	Selecteer de LINE IN input.	
OD*2 OD	OFF/Mode1/Mode2/Mode3/Mode4/Mode5	Het zal de grijze tijd van de niveaureactie van het LCD paneel verbeteren. Een hoger niveau resulteert in sneller de reactietijd.	
Information info	<p>Geeft informatie weer over het huidige invoersignaal van de grafische kaart van de computer.</p> <p>OPMERKING Zie de handleiding van de grafische kaart voor meer informatie over het veranderen van resolutie en vernieuwingsfrequentie.</p>		

*1 Alleen beschikbaar bij gebruik van HDMI.

*2 Wanneer OD wordt geactiveerd, zal een of ander niveau van beeldbehoud worden veroorzaakt.

Direct

U kunt de menu-items overslaan en een aanpassingschaal direct weergeven via de volgende knoppen.


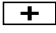

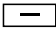
- Signal Select: Druk op de AUTO-knop indien het OSD-menu niet (meer) zichtbaar is. U komt dan in het OSD-menu en kunt met de druk op de AUTO-knop uw signaalbron kiezen. Bevestig uw keuze door nogmaals de "MENU"-knop in te drukken.



Direct

U kunt de menu-items overslaan en een aanpassingschaal direct weergeven via de volgende knoppen.

- Volume: Druk op de Knop + als het menu niet is weergegeven.

Aanpassingsitem	Probleem / Optie	In te drukken knoppen
Volume	Te zacht	 
Volume	Te hard	 

- Auto installatie: Druk op de AUTO-knop en hou deze 3-4 seconden ingedrukt indien het OSD-menu niet (meer) zichtbaar is.

Alleen analoge ingang

Aanpassingsitem	Probleem / Optie	In te drukken knoppen
Auto Adjust* Auto installatie	H. / V. Position, Clock en Phase automatisch aanpassen.	

- * Voor het beste resultaat gebruikt u de Auto installatie samen met het aanpassingspatroon. Zie pagina 20 voor SCHERMAANPASSINGEN.

- Vergrendelings modus:

<OSD>

Hou de MENU-knop ingedrukt terwijl u de monitor geheel uitschakeld. Deze handeling zal de OSD-vergrendeling in/uitschakelen.

<POWER/OSD>

Hou de MENU-knop ingedrukt gedurende 10 seconden indien het OSD-menu niet (meer) zichtbaar is. Deze handeling zal de OSD-vergrendeling in/uitschakelen.

SCHERMAANPASSINGEN

Pas het beeld aan door onderstaande procedure te volgen om het gewenste beeld te krijgen voor de Analoge ingang.

- De schermaanpassingen die in deze handleiding worden beschreven zijn ontworpen om de beeldpositie in te stellen en knipperingen of vaag beeld tot een minimum te beperken voor de specifieke computer die gebruikt wordt.
- De monitor is ontworpen voor de beste prestaties bij een resolutie van 1920 x 1080, en kan de beste prestaties niet leveren op resoluties van minder dan 1920 x 1080 omdat het beeld dan automatisch uitgerekt wordt om op het volledige scherm te passen. Het wordt aanbevolen tijdens normaal gebruik een resolutie van 1920 x 1080 te gebruiken.
- Tekst of regels worden vaag of onregelmatig qua dikte als het beeld wordt uitgerekt.
- Het is beter de beeldpositie en frequentie aan te passen via de besturing van de monitor, dan via software of hulpprogramma's op de computer.
- Voer de aanpassingen pas uit na een opwarmperiode van minstens dertig minuten.
- Extra aanpassingen kunnen na Auto Image Adjust nodig zijn, afhankelijk van de resolutie en signaaltiming.
- De Auto Image Adjust werkt niet altijd correct als een ander beeld dan het schermaanpassingspatroon wordt weergegeven. In dit geval zijn handmatige aanpassingen vereist.

Er zijn twee manieren om het scherm aan te passen. Eén manier is automatische aanpassing voor Position, Clock en Phase. De andere manier is elke instelling handmatig aan te passen.

Voer de Auto Image Adjust uit als de monitor wordt aangesloten op een nieuwe computer, of als de resolutie is veranderd. Als na Auto Image Adjust het beeld knippert of wazig is, of als het beeld niet op het scherm past, zijn handmatige aanpassingen nodig. Beide aanpassingen moeten worden gemaakt met het schermaanpassingspatroon (Test.bmp) dat u van de website van Iiyama kunt halen (<http://www.iiyama.com>).

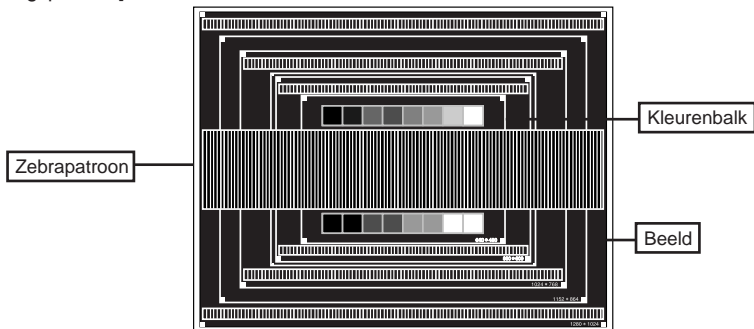
Pas het beeld aan door onderstaande procedure te volgen om het gewenste beeld te krijgen. Deze handleiding legt uit hoe u het beeld kunt aanpassen in Windows 95/98/2000/Me/XP/Vista/7.

- ① Geef het beeld weer op de optimale resolutie.
- ② Gebruik Test.bmp (schermaanpassingspatroon) als bureaubladachtergrond.

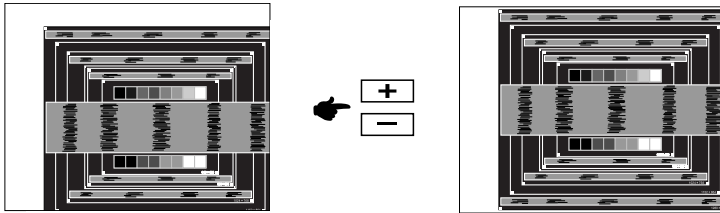
OPMERKING

- Raadpleeg de betreffende documentatie om dit te doen.
- Test.bmp is gemaakt op een resolutie van 1280 x 1024. Stel de schermpositie in het dialoogvenster van de achtergrond in op gecentreerd. Als u Microsoft® PLUS! 95/98 gebruikt, annuleer dan de instelling van "Achtergrond uitrekken om te passen in het scherm".

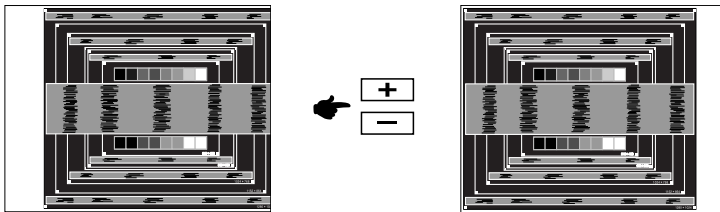
[Aanpassingspatroon]



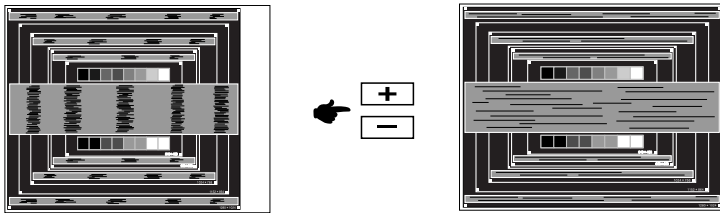
- ③ Het aandringen en het houden van de ▼ knoop ongeveer 2 seconden. (Auto Image Adjust)
- ④ Pas het beeld via onderstaande procedure handmatig aan als het beeld knippert of wazig is, of als het beeld niet op het scherm past na Auto Image Adjust.
- ⑤ Pas de V. Position zodanig aan dat de boven- en onderkant van de afbeelding in het schermgebied past.



- ⑥ 1) Pas de H. Position zodanig aan dat de rechterkant van de afbeelding naar de linkerrand van het schermgebied schuift.



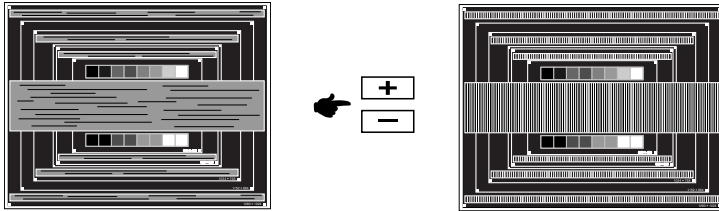
- 2) Rek door de Clock aan te passen de rechterkant van de afbeelding uit naar de rechterrand van het schermgebied.



OPMERKING

- Als de linkerkant van van de afbeelding verschuift van de linkerrand van het schermgebied tijdens het aanpassen van de Clock, pas dan stappen 1) en 2) aan.
- Een andere wijze van gebruik van de Clock is om de verticale zigzaglijnen in het zebra patroon te corrigeren.
- Het beeld kan knippen tijdens het aanpassen van de Clock, H. Position en V. Position.
- In het geval dat de afbeelding groter of kleiner is dan het schermgebied na het aanpassen van de Clock, herhaalt u de stappen vanaf ③.

- ⑦ Pas de Phase aan om horizontale golfhuis, knippering of wazig beeld in het zebra patroon te corrigeren.



OPMERKING

- In het geval dat een deel van het scherm blijft knipperen of wazig blijft, herhaalt u stappen ⑥ en ⑦ omdat de Clock wellicht niet correct is aangepast. Als het beeld blijft knipperen of wazig blijft, zet dan de vernieuwingsfrequentie van de computer lager (op 60Hz) en herhaal de stappen vanaf ③.
- Pas de H. Position aan na de aanpassing van de Phase als de horizontale positie tijdens het aanpassen verschuift.

- ⑧ Pas de Brightness en Color aan om het gewenste beeld te krijgen, maar doe dit pas nadat Clock en Phase zijn aangepast.

Herstel uw favoriete achtergrond.

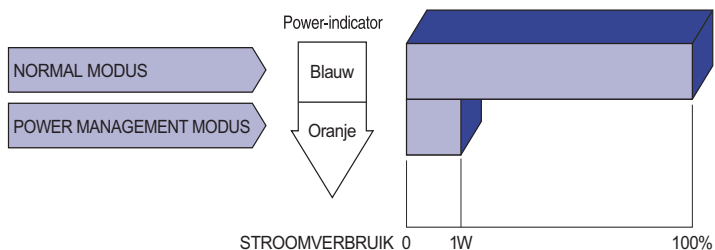
ENERGIEBEHEER

De energiebeheerfunctie van dit product voldoet aan de vereisten van ENERGY STAR® en VESA DPMS. Indien geactiveerd, vermindert het automatisch onnodige stroomconsumptie van de monitor als de computer niet gebruikt wordt.

Wilt u deze functie gebruiken, dan dient de monitor te worden aangesloten op een computer die voldoet aan VESA DPMS. De wijze waarop energiebeheer van de monitor functioneert wordt hieronder beschreven. De energiebeheerfunctie, waaronder tijdstellingen, wordt ingesteld door het besturingssysteem. Kijk in de handleiding van het besturingssysteem over de instellingen hiervan.

■ Energiebeheermodus

Als de H-sync / V-sync / H en V syncsignalen van de computer zijn uitgeschakeld, schakelt de monitor de Energiebeheermodus in waardoor het stroomverbruik wordt beperkt tot minder dan 1W. Het scherm springt op zwart, en de stroomindicator wordt oranje. Als het toetsenbord of muis worden gebruikt verschijnt het beeld na enkele seconden weer uit de Energiebeheermodus.



OPMERKING

- Zelfs in de energiebeheermodus verbruikt de monitor electriciteit. Zet de monitor uit met de aan/uit-knop als deze niet wordt gebruikt, zoals 'snachts en in het weekend, om onnodig stroomverbruik tegen te gaan.
- Het is mogelijk dat het videosignaal van de computer is ingeschakeld, zelfs als het H of V syncsignaal zijn uitgeschakeld. In dit geval werkt ENERGIEBEHEER wellicht niet correct.

PROBLEMEN OPLOSSEN

Als de monitor niet juist functioneert, moet u de onderstaande punten in de genoemde volgorde doornemen om te zien of een mogelijke oplossing wordt genoemd.

1. Verricht de afstellingen die staan beschreven in GEBRUIK VAN DE MONITOR, afhankelijk van het probleem dat u ondervindt. Als de monitor geen beeld geeft, zie punt 2.
2. Raadpleeg de volgende overzichten als u geen passend afstellingsonderdeel vindt in GEBRUIK VAN DE MONITOR of als het probleem aanhoudt.
3. Als u een probleem ondervindt dat niet in de overzichten wordt beschreven of als u het probleem niet aan de hand van de overzichten kunt oplossen, moet u de monitor niet langer gebruiken en moet u contact opnemen met uw dealer of met iiyama voor verdere assistentie.

Probleem

Controlepunt

- ① **Geen beeld.**
(Power-indicator licht niet op.)
- Is het netsnoer goed aangesloten?
 - Staat de Power-schakelaar op ON?
 - Staat er spanning op het stopcontact ? Controleer dit met een ander apparaat.
- (Power-indicator is blauw.)
- Als de blanco schermbeveiliging actief is, moet u het toetsenbord of de muis aanraken.
 - Verhoog het Contrast en/of de Helderheid.
 - Is de computer ingeschakeld?
 - Is de signaalkabel goed aangesloten?
 - Valt de signaaltiming van de computer binnen de specificatie van de monitor?
- (Power-indicator is oranje.)
- Als de monitor in de energiebeheer-modus staat, moet u het toetsenbord of de muis aanraken.
 - Is de computer ingeschakeld?
 - Is de signaalkabel goed aangesloten?
 - Valt de signaaltiming van de computer binnen de specificatie van de monitor?
- ② **Het scherm is niet gesynchroniseerd.**
- Is de signaalkabel goed aangesloten?
 - Valt de signaaltiming van de computer binnen de specificatie van de monitor?
 - Valt het video-uitgangsniveau van de computer binnen de specificatie van de monitor?
- ③ **De schermpositie bevindt zich niet in het midden.**
- Valt de signaaltiming van de computer binnen de specificatie van de monitor?
- ④ **Het scherm is te helder of te donker.**
- Valt het video-uitgangsniveau van de computer binnen de specificatie van de monitor?
- ⑤ **Het scherm trilt.**
- Valt het voltage binnen de specificatie van de monitor?
 - Valt de signaaltiming van de computer binnen de specificatie van de monitor?

Probleem

Controlepunt

- | | |
|--|--|
| ⑥ Geen geluid. | <input type="checkbox"/> De audio-apparatuur (computer enz.) staat AAN. |
| | <input type="checkbox"/> De audiokabel is op de juiste wijze aangesloten. |
| | <input type="checkbox"/> Zet het geluid harder |
| | <input type="checkbox"/> Het audio-uitvoerniveau van de audioapparatuur komt overeen met despecificaties van de monitor. |
| ⑦ Het geluid staat tehard of te zacht. | <input type="checkbox"/> Het audio-uitvoerniveau van de audioapparatuur komt overeen met despecificaties van de monitor. |
| ⑧ Er is een vreemdgeluid te horen. | <input type="checkbox"/> De audiokabel is op de juiste wijze aangesloten. |

RECYCLE-INFORMATIE

Voor betere milieubescherming te schikken gelieve uw monitor niet.

Gelieve te bezoeken onze website: www.iiyama.com/recycleer voor monitor recycling.

BIJLAGE

Design en specificaties kunnen vooraf en zonder opgave van reden gewijzigd worden.

SPECIFICATIES : ProLite B2274HDS

Modelnaam		ProLite B2274HDS-B1	ProLite B2274HDS-B2
Afmeting Categorie		22"	
Lcd- scherm	Besturingssysteem	a-Si TFT Active Matrix	
	Afmeting	Diagonaal: 21,5" (55cm)	
	Pixelafstand	0,248mm H x 0,248mm V	
	Helderheid	250cd/m ² (Standaard)	
	Contrastverhouding	1000 : 1 (Standaard), ACR verrichting voorhanden	
	Inkijkhoek	Rechts / links: 85 graden elk, Omhoog / Omlaag: 80 graden elk (Standaard)	
	Reactietijd	5ms (Zwart, Wit, Zwart), 2ms (Grijs tot Grijs)	
Aantal kleuren		Ongeveer 16,7M	
Synchronisatiefrequentie		Analoog: Horizontaal: 24,0-80,0kHz, verticaal: 55-75Hz Digitaal: Horizontaal: 30,0-80,0kHz, verticaal: 55-75Hz	
Maximale resolutie		1920 x 1080, 2,1 MegaPixels	
Ingangsaansluiting		D-Sub mini 15 pin, DVI-D 24pin, HDMI	
Plug & Play		VESA DDC2B™	
Ingang synchronisatiesignaal		Aparte sync:TTL, Positief of Negatief	
Ingang videosignaal		Analoog: 0.7Vp-p (Standaard), 75Ω, Positief Digitaal: DVI (Digital Visual Interface standaard Rev. 1,0) compatible Digitaal: HDMI (1,3)	
Ingang audio-aansluiting		ø 3.5mm mini jack (Stereo)	
Ingang audiosignaal		Maximaal 1,0Vrms	
Luidsprekers		1W x 2 (stereo luidsprekers)	
Maximum schermformaat		476,6mm W x 268,1mm H / 18,8" W x 10,6" H	
Stroombron		100-240VAC, 50/60Hz, 1,5A	
Energieverbruik*		24W standaard, in Energiebeheermodus: 1W maximum*	
Afmetingen / gewicht		505,5 x 398,0 - 508,0 x 249,5mm / 19,9 x 15,7 - 20,0 x 9,8" (BxHxD), 4,9kg / 10,80lbs	
Kantelhoek		Omhoog: 20 graden, Omlaag: 3 graden, Links / Rechts: 170 graden	
Omgevingsvariabelen		Gebruik: Temperatuur 5 tot 35°C / 41 tot 95°F Vochtigheidsgraad 10 tot 80% (geen condensatie) Opslag: Temperatuur -20 tot 60°C / -4 tot 140°F Vochtigheidsgraad 5 tot 85% (geen condensatie)	
Goedkeuringen		CE, TÜV-GS, VCCI-B, CU, ENERGY STAR®	TCO Certified, CE, TÜV-GS, VCCI-B, CU, ENERGY STAR®

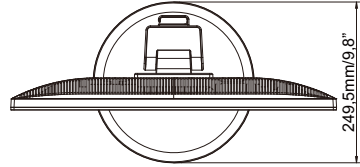
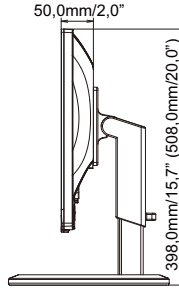
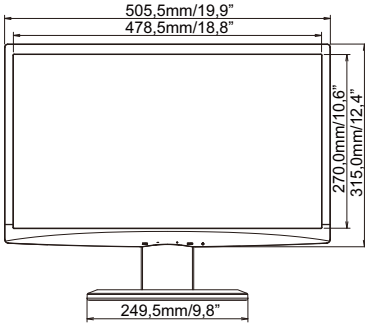
OPMERKING * Er is geen geluidsapparatuur aangesloten.

SPECIFICATIES : ProLite E2274HDS

Modelnaam		ProLite E2274HDS-B1	ProLite E2274HDS-B2
Afmeting Categorie		22"	
Lcd-scherm	Besturingssysteem	a-Si TFT Active Matrix	
	Afmeting	Diagonaal: 21,5" (55cm)	
	Pixelafstand	0,248mm H x 0,248mm V	
	Helderheid	250cd/m ² (Standaard)	
	Contrastverhouding	1000 : 1 (Standaard), ACR verrichting voorhanden	
	Inkijkhoek	Rechts / links: 85 graden elk, Omhoog / Omlaag: 80 graden elk (Standaard)	
	Reactietijd	5ms (Zwart, Wit, Zwart), 2ms (Grijs tot Grijs)	
Aantal kleuren		Ongeveer 16,7M	
Synchronisatiefrequentie		Analoog: Horizontaal: 24,0-80,0kHz, verticaal: 55-75Hz Digitaal: Horizontaal: 30,0-80,0kHz, verticaal: 55-75Hz	
Maximale resolutie		1920 x 1080, 2,1 MegaPixels	
Ingangsaansluiting		D-Sub mini 15 pin, DVI-D 24pin, HDMI	
Plug & Play		VESA DDC2B™	
Ingang synchronisatiesignaal		Aparte sync:TTL, Positief of Negatief	
Ingang videosignaal		Analoog: 0.7Vp-p (Standaard), 75Ω, Positief Digitaal: DVI (Digital Visual Interface standaard Rev. 1,0) compatible Digitaal: HDMI (1,3)	
Ingang audio-aansluiting		ø 3.5mm mini jack (Stereo)	
Ingang audiosignaal		Maximaal 1,0Vrms	
Luidsprekers		1W x 2 (stereo luidsprekers)	
Maximum schermformaat		476,6mm W x 268,1mm H / 18,8" W x 10,6" H	
Stroombron		100-240VAC, 50/60Hz, 1,5A	
Energieverbruik*		24W standaard, in Energiebeheermodus: 1W maximum*	
Afmetingen / gewicht		505,5 x 366,0 x 178,0mm / 19,9 x 14,4 x 7,0" (BxHxD), 2,9kg / 6,39lbs	
Kantelhoek		Omhoog: 20 graden, Omlaag: 5 graden	
Omgevingsvariabelen		Gebruik: Temperatuur 5 tot 35°C / 41 tot 95°F Vochtigheidsgraad 10 tot 80% (geen condensatie) Opslag: Temperatuur -20 tot 60°C / -4 tot 140°F Vochtigheidsgraad 5 tot 85% (geen condensatie)	
Goedkeuringen		CE, TÜV-GS, VCCI-B, CU, ENERGY STAR®	TCO Certified, CE, TÜV-GS, VCCI-B, CU, ENERGY STAR®

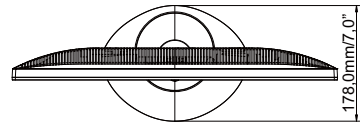
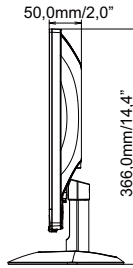
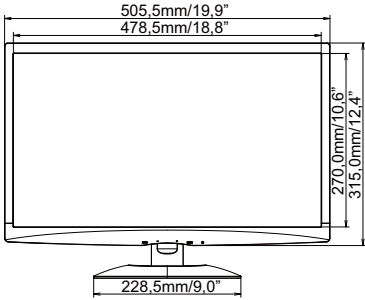
OPMERKING * Er is geen geluidsapparatuur aangesloten.

AFMETINGEN : ProLite B2274HDS



() : Maximum instellingsbereik

AFMETINGEN : ProLite E2274HDS



Videomodus		Horizontale frequentie	Verticale frequentie	Puntklok
VESA	VGA 640 × 480	31,469kHz	59,940Hz	25,175MHz
		37,500kHz	75,000Hz	31,500MHz
		37,861kHz	72,809Hz	31,500MHz
	SVGA 800 × 600	35,156kHz	56,250Hz	36,000MHz
		37,879kHz	60,317Hz	40,000MHz
		46,875kHz	75,000Hz	49,500MHz
	XGA 1024 × 768	48,077kHz	72,188Hz	50,000MHz
		48,363kHz	60,004Hz	65,000MHz
		56,476kHz	70,069Hz	75,000MHz
	SXGA 1280 × 1024	60,023kHz	75,029Hz	78,750MHz
		63,981kHz	60,020Hz	108,000MHz
	WXGA+ 1440 × 900	79,976kHz	75,025Hz	135,000MHz
55,935kHz		59,887Hz	106,500MHz	
WSXGA+ 1680 × 1050	70,635kHz	74,984Hz	136,750MHz	
	65,290kHz	60,000Hz	146,250MHz	
	Full HD 1920 × 1080	66,590kHz	59,930Hz	138,500MHz
Macintosh	640 × 480	35,000kHz	66,667Hz	30,240MHz
	832 × 624	49,725kHz	74,500Hz	57,283MHz
	1024 × 768	60,150kHz	74,720Hz	80,000MHz
PC9801	640 × 400	24,827kHz	56,424Hz	21,053MHz

OPMERKING

* Digitaal ingang is niet compatibel.