

24"

ProLite B2403WS

| Stručný návod k instalaci

| Stručná příručka

| Gyors kezdési útmutató

iiyama

iiyama

www.iiyama.com

ProLite B2403WS

Směrnice **WEEE / OEEZ** (**W**aste **E**lectrical and **E**lectronic **E**quipment / **O**dpadní **E**lektrická a **E**lektronická **Z**ařízení) byla vytvořena se záměrem sjednotit sběr, využití a recyklační systémy pro elektronický odpad v rámci členských států Evropské Unie. Opatření obsažená ve směrnici zavazují společnosti, které uvádějí na trh elektrická a elektronická zařízení, aby tato zařízení označovala symbolem přeškrtnutého odpadkového koše, a aby se finančně podílely na sběru a recyklaci opotřebeného zboží.



Symbol přeškrtnutého odpadkového koše, umístěný na výrobku nebo na jeho obalu, oznamuje, že podle směrnice o **WEEE** (2002/96/ES) a podle vnitrostátních právních předpisů o **OEEZ**, nemá být tento výrobek likvidován spolu s běžným komunálním odpadem z domácností. Tento výrobek má být vrácen v místě zpětného odběru, např. poslednímu prodejci v rámci autorizovaného systému odběru jednoho výrobku za jeden nově prodaný podobný výrobek nebo v autorizovaném sběrném místě pro zpětný odběr **OEEZ**.

Nevhodné nakládání s tímto druhem odpadu by mohlo mít negativní dopad na životní prostředí a lidské zdraví a vaše spolupráce na správné likvidaci tohoto výrobku současně napomůže efektivnímu využívání přírodních zdrojů.

Další informace o místech sběru vašeho **OEEZ** k recyklaci vám sdělí místní úřad vaší obce, poslední prodejce od kterého jste výrobek zakoupili nebo autorizovaný kolektivní systém pro zpětný odběr **OEEZ**.

Směrnice **RoHS** (**R**estriction **o**f use of **H**azardous **S**ubstances - Omezení používání některých nebezpečných látek v elektrických a elektronických zařízeních) je sesterská směrnice ke směrnici **WEEE**. Znamená, že v rámci EU nové výrobky obsahující škodlivé látky, jako například olovo, kadmium nebo chrom, v množstvích překračujících povolenou úroveň. Nejnovější obrazovky iiyama vyhovují těmto nařízením.

ProLite B2403WS

| Stručný návod k instalaci

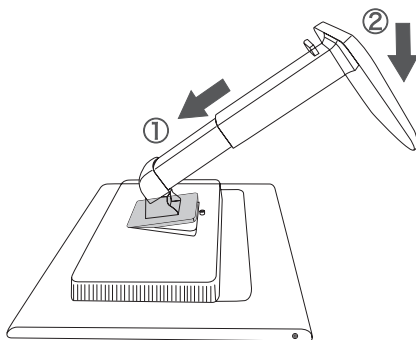
| Instalace stojanu

Monitor byl navržen k použití ve stojanu. Před použitím proto nejprve nainstalujte stojan. Jiná možnost použití je přímá instalace na stěnu/pracovní plochu.

UPOZORNĚNÍ

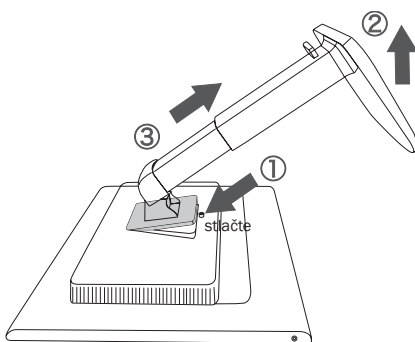
- Umístěte stojan na stabilní plochu. V případě pádu může monitor způsobit poranění osob nebo se může poškodit.
- Zabraňte prudkým nárazům do monitoru. Mohlo by dojít k jeho poškození.
- Před zahájením instalace odpojte monitor z el. sítě, zabráníte tak zasažení elektrickým proudem nebo poškození.

Instalace stojanu



<Sestavení>

Připevněte podstavec podle obrázku.



<Rozebrání>

Viz obr.

| Ovládací prvky a konektory

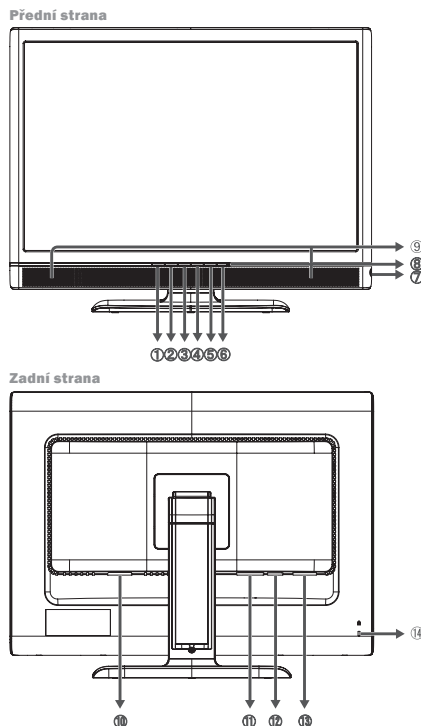
- ❶ TLAČÍTKO AUTOMATICKÉHO OVLÁDÁNÍ (AUTO)
- ❷ TLAČÍTKO ODCHODU Z NABÍDKY/HLASITOST (EXIT)
- ❸ POSUN DOLŮ/ KONTRAST (◀)
- ❹ POSUN NAHORU/ JAS (▶)
- ❺ MENU / VÝBĚR FUNKCE (ENTER)
- ❻ TLAČÍTKO NAPÁJENÍ (⏻)
- ❼ KONEKTOR SLUCHÁTEK
- ❽ INDIKÁTOR STAVU

ZELENÁ: NORMÁLNÍ PROVOZ
ORANŽOVÁ: SPRÁVA NAPÁJENÍ

- ❾ REPRODUKTORY
- ❿ KONEKTOR NAPÁJENÍ (POWER IN)
- ⓫ VSTUP AUDIO (LINE IN)
- ⓬ KONEKTOR HDMI
- ⓭ KONEKTOR D-SUB MINI 15PIN (D-SUB)
- ⓮ OTVOR BEZPEČNOSTNÍHO ZÁMKU

Poznámka:

K monitoru můžete připojit bezpečnostní zámek Kensington™ a lanko a znemožnit tak přenesení monitoru bez vašeho vědomí.



| Připojení monitoru

1. Vypněte počítač i monitor.
2. Připojte počítač k monitoru signálním kabelem.
3. Pokud používáte audiofunkce, připojte monitor ke zvukovému zařízení audiokabelem.
4. Připojte napájecí kabel k zásuvce POWER IN na monitoru.
5. Připojte napájecí kabel ke zdroji napájení.

Poznámka:

Signální kabely používané k připojení počítače a monitoru se mohou lišit podle typu počítače. Nesprávné připojení může způsobit vážné poškození monitoru i počítače. Kabel dodaný s monitorem je standardní kabel D-Sub s 15pinovým konektorem. Jestliže je zapotřebí speciální kabel, kontaktujte místního prodejce nebo oblastní kancelář společnosti Iiyama. V případě, že používáte počítače Macintosh, vyžádejte si u místního prodejce nebo u oblastní kancelář Iiyama vhodný adaptér. Nezapomeňte dotáhnout šroubky na obou koncích signálního kabelu.

Důležitá poznámka:

| Nastavení správného rozlišení

Správné rozlišení (obvykle 1920 x 1200) nastavte pomocí funkce automatického nastavení displeje, která se nachází v auto menu. Nápovědu k nastavení rozlišení také naleznete v příručce k PC. Obrázky v níže uvedeném rozlišení 1920 x 1200 kvalita zobrazení pixelů je v důsledku automatického roztažení (interpolace) obrazu na celou velikost monitoru o něco nižší. Doporučujeme proto používat monitor v běžném režimu, v rozlišení 1920 x 1200 pixelů.

Dříve než budete kontaktovat svého prodejce nebo volat naši informační linku, přečtěte si, prosím, příručku uživatele, abyste se seznámili s Obrazkovou nabídkou. V ní naleznete řadu nastavení a možností úprav, které vám umožní nejlepší využití obrazovky. Jelikož může stejný monitor, v závislosti na svém umístění, ukazovat rozdílný obraz, definovali výrobci obrazovek toleranční rozmezí pro jednotlivé specifikace, přičemž hodnoty ležící v těchto rozmezích jsou považovány za normální.

Test obrazovky

Eredeti iiyama meghajtó programokat kell telepíteni, és be kell állítani a számítógépen az ajánlott felbontást (lásd a Használati útmutatót) a megfelelő iiyama vezérlőpaneltől. A monitor beállításához a grafikus kártya felbontásának ajánlott értéke a monitorhoz (lásd a Használati útmutatót) a 85 Hz-es frissítési frekvenciával. Ezután be kell állítani a legmagasabb elérhető minőséget a képminőség érdekében, és legalább 64 000 színt. A képet tovább optimalizálhatja az Obrazkovou nabídkou.

Obrazovky iiyama splňují následující toleranční rozmezí:

- | horizontální/vertikální poduškovité zkreslení: 2%
- | natočení: 2mm
- | lichoběžníkové zkreslení stran: 1,5%
- | lichoběžníkové vertikální zkreslení: 2mm pro 17" ; 2,5mm pro 19" a 3mm pro 21/22" CRT obrazovku
- | rovnoběžníkové zkreslení: 2%
- | dopad paprsku: je považován za přijatelný, pokud jsou při zobrazení v doporučeném rozlišení čitelné i malé fonty (z technických důvodů je dopad paprsku mírně lepší ve středu obrazovky než na okrajích).
- | defekty pixelů u LCD obrazovky: 5 sub-pixelů (max. 1 pixel na 1 mega-pixel rozlišení)
- | kdefekty pixelů u CRT obrazovky: 6 sub-pixelů (max. 1 pixel ve středu obrazovky)
- | konvergence: 0,3 mm

Záruka

iiyama nabízí tříletou záruku na všechny modely!

Z ní jsou vyňaty následující obecné případy:

- | Poškození způsobené vyšší mocí.
- | Poškození způsobené nesprávným skladováním nebo užíváním, nesprávnou instalací nebo použitím chybného software.
- | Neodborné opravy, zásahy nebo modifikace zařízení.
- | Špatné zacházení nebo fyzické poškození, které nevyšlo ze skryté závady během přepravy, např.: změna sytosti barev zaviněná působením silného magnetického pole, „vypálení“ obrazu, postupný pokles jasu CRT, snížení jasu/selhání LCD.
- | Prosvětlení způsobené nepřetržitým užíváním (více než 10 hodin denně bez spořiče obrazovky).
- | Defekty pixelů na TFT obrazovkách nepřesahující hranici 5 sub-pixelů nebo maximálně 1 pixel / 1 mega-pixel rozlišení.
- | Defekty pixelů na CRT obrazovkách nepřesahující hranici 6 sub-pixelů nebo maximálně 1 pixelu ve středu obrazovky (50% pracovní oblasti).
- | Viditelné poškození způsobené přepravou (takové poškození musí být ihned písemně oznámeno zasilateli a/nebo dodavateli).

Podrobné záruční podmínky naleznete na našich webových stránkách v sekci „Údržba“ („Service“).

Pokud jste zkontrolovali všechny výše uvedené body a přesto se Vám stále neobjevuje žádný obraz, kontaktujte operátory naší informační linky. Volejte na číslo +420 220 121 432.

Dříve než zavoláte informační linku, připravte si prosím následující podklady:

- | číslo modelu*
- | kupní doklad a sériové číslo*
- | jméno, adresu a vyhovující datum (datum, čas) pro vyzvednutí k opravě
- | telefonní/faxové spojení, kde jste během dne k zastížení
- | krátký popis závady

* viz identifikační štítek na zadní straně krytu.

Důležitá poznámka!

Pokud nebude u vyzvednutého zařízení zjištěna žádná závada, může přepravní společnost požadovat náhradu administrativních a dopravních nákladů až do výše 109,- EUR a DPH.

ProLite B2403WS

Smernica **WEEE / OEEZ (Waste Electrical and Electronic Equipment / Odpadové Elektrické a Elektronické Zariadenia)** bola vytvorená so zámerom zjednotiť zber, využitie a recyklačné systémy pre elektronický odpad v rámci členských štátov Európskej Únie. Opatrenia obsiahnuté vo smernici zaväzujú spoločnosti, ktoré uvádzajú na trh elektrické a elektronické zariadenia, aby tieto zariadenia označovali symbolom preškrtnutého odpadkového koša, a aby sa finančne podieľali na zbere a recyklácii opotrebovaného tovaru.



Symbol preškrtnutého odpadkového koša, umiestnený na výrobku alebo na jeho obale, oznamuje, že podľa smernice o WEEE (2002/96/ES) a podľa vnútroštátnych právnych predpisov o OEEZ, nemá byť tento výrobok likvidovaný spolu s bežným komunálnym odpadom z domácností. Tento výrobok má byť vrátený v mieste spätného odberu, napr. poslednému predajcovi v rámci autorizovaného systému odberu jedného výrobku za jeden novo predaný podobný výrobok alebo v autorizovanom zbernom mieste pre spätný odber OEEZ.

Nevhodné nakladanie s týmto druhom odpadu by mohlo mať negatívny dopad na životné prostredie a ľudské zdravie a vaša spolupráca na správnej likvidácii tohto výrobku súčasne napomôže efektívnemu využívaniu prírodných zdrojov.

Ďalšie informácie o miestach zberu vášho OEEZ k recyklácii vám poskytne miestny úrad vašej obce, predajca, od ktorého ste výrobok zakúpili alebo autorizovaný kolektívny systém pre spätný odber OEEZ.

Smernice RoHS (Restriction of use of Hazardous Substances - Obmedzenie používania niektorých nebezpečných látok v elektrických a elektronických zariadeniach) je sesterská smernica ku smernici WEEE. Znamená, že výrobky na trh v rámci EÚ nové výrobky obsahujúce škodlivé látky, ako napríklad olovo, kadmium alebo chróm, v množstvách prekračujúcich povolenú úroveň. Najnovšie obrazovky iijama vyhovujú týmto nariadeniam.

ProLite B2403WS

| Stručná příručka

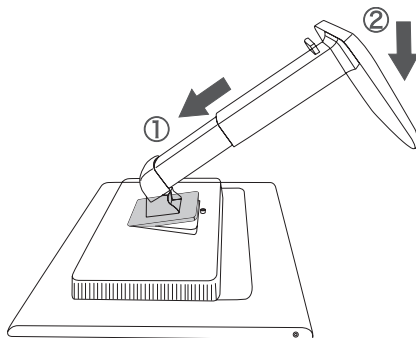
| Inštalácia podstavca

Monitor je navrhnutý na umiestnenie na podstavci. Ak monitor neinštalujete na stenu ani na stôl napevno, používajte vždy podstavec.

UPOZORNĚNÍ

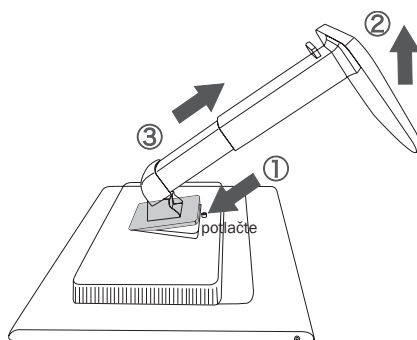
- Podstavec inštalujte na stabilnú podložku. Monitor by mohol pri páde spôsobiť úraz alebo by sa mohol poškodiť.
- Netlačte na monitor príliš veľkou silou. Monitor by sa mohol poškodiť.
- Odpojením monitora pred inštaláciou zabránite úrazu elektrickým prúdom a poškodeniu monitora.

Inštalácia podstavca



<Montáž>

Podľa obrázka pripevnite podstavec.



<Demontáž>

Viz obr.

| Ovládací prvky a konektory

- ❶ TLAČIDLO AUTOMATICKÉHO OVLÁDANIA (AUTO)
- ❷ TLAČIDLO ODCHODU Z MENU/HLASITOSŤ (EXIT)
- ❸ POSUN NADOL/ KONTRAST (◀)
- ❹ POSUN NAHOR/ JAS (▶)
- ❺ MENU / VÝBER ZVOLENEJ FUNKCIE (ENTER)
- ❻ TLAČIDLO NAPÁJANIA (⏻)
- ❼ KONEKTOR NA SLÚCHADLÁ
- ❽ INDIKÁTOR STAVU

ZELENÁ: BEŽNÁ PREVÁDZKA
ORANŽOVÁ: SPRÁVA NAPÁJANIA

- ❾ REPRODUKTORY
- ❿ KONEKTOR NAPÁJANIA (POWER IN)
- ⓫ AUDIOVSTUP (LINE IN)
- ⓬ KONEKTOR HDMI
- ⓭ 15-PINOVÝ KONEKTOR D-SUB MINI (D-SUB)
- ⓮ OTVOR NA BEZPEČNOSTNÝ ZÁMOK

Poznámka:

Pripevnením monitora pomocou bezpečnostného zámku a kábla Kensington™ zabránite nedovolenému premiestneniu monitora.

| Pripojenie monitora

1. Skontrolujte, či je počítač aj monitor vypnutý.
2. Pripojte počítač k monitoru pomocou dátového kábla.
3. Ak chcete používať zvukové funkcie, pripojte monitor k zvukovému zariadeniu pomocou audiokábla.
4. Pripojte napájací kábel ku konektoru napájania (POWER IN) monitora.
5. Pripojte druhý koniec napájacieho kábla k elektrickej sieti.

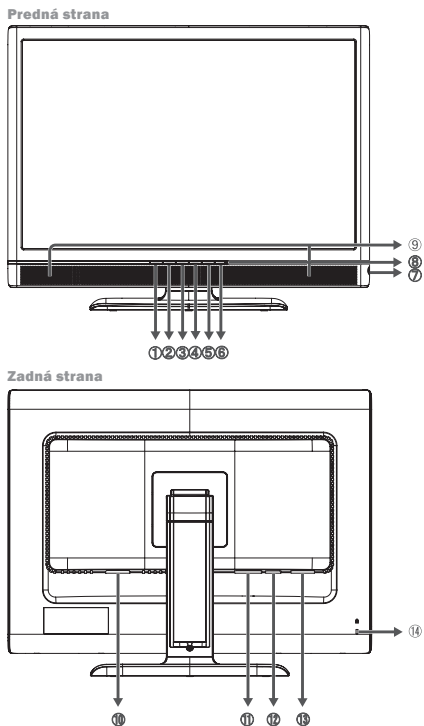
Poznámka:

Konkrétne dátové káble použité na pripojenie monitora k počítaču sa môžu líšiť v závislosti od typu počítača. Nesprávne pripojenie môže spôsobiť vážne poškodenie monitora a počítača. Kábel dodávaný s monitorom je určený pre štandardný 15-pinový konektor D-Sub. Ak sa vyžaduje špeciálny kábel, obráťte sa na predajcu spoločnosti iiyama alebo miestne zastúpenie spoločnosti iiyama. Ak chcete pripojiť počítač Macintosh, obráťte sa so žiadosťou o vhodný adaptér na miestneho predajcu spoločnosti iiyama alebo miestne zastúpenie spoločnosti iiyama. Skontrolujte, či sú upevňovacie skrutky na oboch koncoch dátového kábla pevne dotiahnuté.

Dôležitá poznámka:

| Nastavenie správneho rozlíšenia

Ak chcete nastaviť správne rozlíšenie (obvykle 1920 x 1200), vyberte z menu voľbu automatického nastavenia obrazovky. Obraz s rozlíšením nižším ako 1920 x 1200 pixelov sa zobrazí v mierne zníženej kvalite, pretože bude automaticky prispôbostený (pomocou interpolácie) na celú plochu obrazovky. Odporúčame preto používať monitor v bežnom režime s rozlíšením 1920 x 1200 pixelov.



Skôr ako sa obrátíte na predajcu alebo zavoláte na našu informačnú linku, prečítajte si používateľskú príručku, aby ste sa oboznámili s menu na obrazovke. V menu nájdete mnohé nastavenia a možnosti prispôsobenia umožňujúce dosiahnuť najlepšie zobrazenie. Tak ako môže ten istý monitor poskytovať rôzne zobrazenie v závislosti od svojho umiestnenia, definovali výrobcovia obrazoviek toleranciu pre jednotlivé špecifikácie, ktoré určujú rozsah hodnôt považovaný za normálny.

Test obrazovky

Použite originálne ovládače iiyama a nastavte grafickú kartu podľa odporúčaného rozlíšenia monitora (pozrite príručku) s obnovovacou frekvenciou 85 Hz. Potrebujete tiež nastaviť najlepšiu možnú farebnú hĺbku, aspoň 64 000 farieb. Zobrazenie potom môžete optimalizovať pomocou menu na obrazovke.

Obrazovky iiyama splňujú nasledujúce tolerancie:

- | Horizontálne/Vertikálne poduškovité skreslenie: 2%
- | Otočenie: 2mm
- | Lichobežníkové skreslenie na boku: 1,5%
- | Lichobežníkové skreslenie - vertikálne osi: 2 mm pre 17" CRT obrazovku, 2,5 mm pre 19" CRT obrazovku, 3 mm pre 21/22" CRT obrazovku
- | Rovnobežníkové skreslenia: 2%
- | Navádzanie zväzku lúčov: je akceptovateľné a aj pri zobrazení malého písma v odporúčanom rozlíšení je malé písmo čitateľné. Z technických príčin, je navádzanie zväzku lúčov vždy o niečo lepšie v centrálnej časti obrazovky ako na krajoch.
- | Chybné pixely v LCD obrazovkách: 5 subpixelov (max. 1 pixel na 1 mil. pixelov rozlíšenia)
- | Chybné pixely v CRT obrazovkách: 6 subpixelov (max. 1 pixel v centrálnej časti obrazovky)
- | Zbiehavosť: 0,3 mm

Záruka

Spoločnosť iiyama poskytuje trojročnú záruku na všetky modely!

Záruku nie je možné uplatniť v týchto prípadoch:

- | Poškodenie spôsobené vyššou mocou.
- | Poškodenie spôsobené nesprávnym uskladnením, použitím chybného softvéru alebo nesprávnou inštaláciou.
- | Úprava alebo neodborný pokus o opravu.
- | Fyzické poškodenie a chybné použitie, ktoré nevzniklo v dôsledku skrytého poškodenia pri transporte, napr.: syta farba spôsobená vystavením pôsobeniu silného magnetického poľa, zahorenie obrazovky, postupom času znížený jas CRT obrazoviek, znížený jas/zlyhanie LCD.
- | Porucha podsvietenia LCD obrazoviek pri nepretržitom použití (viac ako 10 hodín denne bez šetriča obrazovky).
- | Chybné pixely na TFT paneloch, ktorých počet nepresiahne 5 subpixelov alebo max. 1 pixel na 1 mil. pixelov rozlíšenia.
- | Chybné pixely na CRT obrazovkách, ktorých počet nepresiahne 6 pixelov alebo max. 1 pixel v centrálnej oblasti (50 % pracovnej oblasti).
- | Viditeľné poškodenie pri transporte (o poškodení musí byť spísaný záznam s dopravcom alebo dodávateľom).

Ďalšie informácie týkajúce sa záručných podmienok nájdete na našej webovej stránke v časti Service (Služby).

Ak ste overili všetky vyššie uvedené body a obraz sa stále nezobrazil, zavolajte na našu informačnú linku, kde získate ďalšiu pomoc. Môžete volať na číslo +421 244 648 151.

Pred nahlásením chybných pixelov si pripravte nasledujúce informácie a evidenčné záznamy:

- | Číslo modelu*
- | Pokladničný blok a sériové číslo*
- | Názov a adresu vyzdvihnutia
- | Telefónne (faxové) číslo dostupné cez deň
- | Dátum, ktorý sa vám bude hodiť pre vyzdvihnutie (dátum, čas)
- | Krátky popis poruchy

* Informáciu nájdete na identifikačnom štítku na zadnej časti krytu.

Dôležitá poznámka!

Ak na vyzdvihnutom zariadení nebude nájdená po preskúšaní žiadna porucha, môže prepravná spoločnosť požadovať náhradu prepravných a administratívnych nákladov až do výšky 109 € + DPH.

ProLite B2403WS

Az elektronikus készülékek hulladékainak összegyűjtését, feldolgozását és újrahasznosítását végző rendszerek egységesítése érdekében az Európai Unió valamennyi tagállamában az elektromos és elektronikus berendezések hulladékaira vonatkozó **WEEE** irányelv van érvényben. Ennek értelmében az elektromos és elektronikus berendezéseket az adott piacon forgalmazó vállalatok kötelesek a termékeket áthúzott hulladéktároló jelzéssel ellátni, valamint viselni a begyűjtés és az újrahasznosítás költségeit.



Az áthúzott hulladéktároló jelzés azt jelenti, hogy az adott termék és csomagolása nem kezelhető általános háztartási hulladékként. A felhasználó köteles gondoskodni a leselejtezett berendezések újrahasznosító központba szállításáról, ahol megfelelő módon tudják újrahasznosítani az elektronikus és elektromos berendezések hulladékait.

A **WEEE** irányelvet kiegészíti a veszélyes anyagok alkalmazását korlátozó RoHS irányelv, amely azoknak a termékeknek a bevezetését korlátozza az Európai Unión belül, amelyekben a veszélyes anyagok koncentrációja (például ólom, kadmium és króm) meghaladja a megengedett maximális határértéket. Az iiyama legújabb képernyői teljesítik az irányelv előírásait.

ProLite B2403WS

| Gyors kezdési útmutató

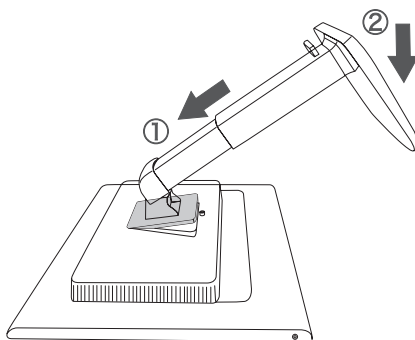
| Felszerelés az állványra

A monitor olyan kialakítású, amely szükségessé teszi az állványra szerelését, ezért az üzembe vétele előtt szerelje fel az állványra, ha csak nem falra vagy asztalra kívánja szerelni.

FIGYELEM

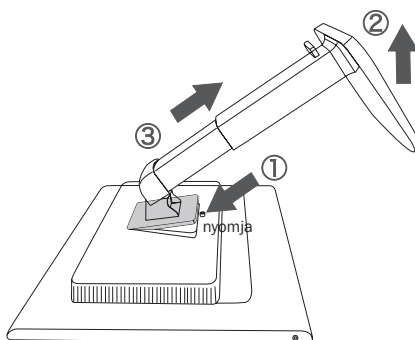
- Stabil felületen szerelje fel az állványt. A monitor sérüléseket és károkat okozhat, ha leesik, vagy ha leejti.
- Ne fejtsen ki nagyobb erőt a monitorra. Az ilyen erők károsíthatják a monitort.
- Szerelés előtt csatlakoztassa le a hálózatról a monitort az elektromos áramütés vagy egyéb károk elkerülése érdekében.

Az állvány felszerelése



<Összeszerelés>

Üzemelje be a bázist az ábra szerint.



<Szétszerelés>

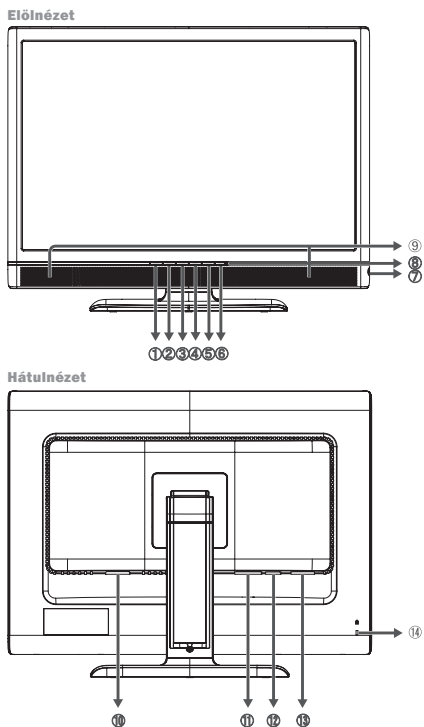
Lásd a ábrát.

| Vezérlőelemek és csatlakozók

- ❶ AUTO GOMB (AUTO)
- ❷ MENÜ KILÉPÉS GOMB / HANGERŐ (EXIT)
- ❸ GÖRGETÉS LEFELÉ/ KONTRASZT (◀)
- ❹ GÖRGETÉS FELFELÉ/ FÉNYERŐSSÉG (▶)
- ❺ MENU / KÍVÁNT FUNKCIÓ KIVÁLASZTÁSA (ENTER)
- ❻ POWER GOMB (⏻)
- ❼ AUDIO CSATLAKOZÓ
- ❽ ÁLLAPOTKIJELZŐ
ZÖLD: NORMÁL ÜZEMMÓD
NARANCSSÁRGA: ENERGIATAKARÉKOS ÜZEMMÓD
- ❾ HANGSZÓRÓK
- ❿ AC CSATLAKOZÓ (POWER IN)
- ⓫ AUDIO BEMENET (LINE IN)
- ⓬ HDMI CSATLAKOZÓ
- ⓭ D-SUB MINI 15 TÚS CSATLAKOZÓ (D-SUB)
- ⓮ KULCSLYUK A BIZTONSÁGI ZÁRHOZ

Megjegyzés:

Felerősíthet egy biztonsági/Kensington™ zárat és kábelt, hogy megakadályozza a monitornak az Ön engedélye nélküli eltávolítását.



| A monitor csatlakoztatása

1. Győződjön meg arról, hogy mind a számítógép, mind a monitor ki van kapcsolva.
2. Csatlakoztassa a számítógépet a monitorhoz a jelkábelrel.
3. Csatlakoztassa a monitort az audiokészülethez az audiokábelrel, ha használni kívánja a monitor hangszolgáltatásait.
4. Csatlakoztassa a tápkábelt a monitor POWER IN aljzatához.
5. Csatlakoztassa a tápkábelt az elektromos hálózat fali csatlakozójához.

Megjegyzés:

A számítógépet és a monitort összekötő jelkábelek a használt számítógép típusától függően különbözőek lehetnek. A helytelen csatlakoztatás komoly károkat okozhat mind a monitorban, mind a számítógépben. A monitorral együtt szállított kábel szabványos, 15 tűs D-Sub csatlakozóhoz használható. Ha speciális kábelre van szüksége, akkor kérjük, lépjen kapcsolatba a helyi iiyama kereskedővel vagy a regionális iiyama irodával. Macintosh számítógépek csatlakoztatásához lépjen kapcsolatba a helyi iiyama kereskedővel vagy a regionális iiyama irodával a megfelelő adapter beszerzése érdekében. Győződjön meg arról, hogy a jelkábel mindkét végén szorosan meghúzta a csavarokat.

Fontos megjegyzés:

| A helyes felbontás beállítása

A helyes felbontás (általában 1920 x 1200) beállításához válassza az Auto menüt, hogy automatikusan megtörténjen a monitor beállítása. A képek 1920 x 1200 pixeles, vagy annál kisebb képfelbontásban, alacsonyabb képminőségben láthatóak, mivel automatikusan a teljes képernyőn jelennek meg. Emiatt a monitort normál üzemmódban ajánlott használni, 1920 x 1200 pixeles képfelbontásban.

A forgalmazó megkeresése vagy a Call Center hívása előtt kérjük, olvassa el a kézikönyvet és nézze meg a monitor OSD menüjét.

A monitor ellenőrzése

Eredeti iiyama meghajtó programokat kell telepíteni, és be kell állítani a számítógépen az ajánlott felbontást (lásd a kézikönyvet). A legnagyobb színméllységet is be kell állítani, ami legalább 64.000. A képmegjelenítést az OSD menüfunkciók segítségével kell optimálissá tenni.

Az iiyama monitorok az alábbi tűréshatárokkal rendelkeznek:

- | függőleges/vízszintes tūpárnatorzítás: 2%
- | elforgatás: 2 mm
- | trapéz oldalatorzítás: 1,5%
- | trapéz torzítás a függőleges tengelyen:
 - 2 mm a 17" méretű katódsugárcső (CRT) estén;
 - 2,5 mm a 19" méretű katódsugárcső (CRT) estén;
 - 3 mm a 21/22" méretű katódsugárcső (CRT) estén;
- | parallelogramma torzítás: 2%
- | sugárnyaláb-fókuszálás: az elfogadható fókuszálás akkor ismerhető fel, ha a legkisebb betűket is el tudja olvasni az ajánlott felbontásban történő megjelenítésük esetén. Technikai okok miatt a sugárnyaláb-fókuszálás mindig jobb a képernyő közepén, mint a szélén.
- | képpont-hibák a folyadékkrisztályos (LCD) monitorokon: a megjelenített fénypontok 0,0005%-a, nem több, mint 2 fénypont a kijelző közepén
- | képpont-hibák a katódsugárcsőes (CRT) monitorokon: 6 fénypont (max. 1 képpont a képernyő közepén)
- | összetartás: 0,3 mm

A garancia nem terjed ki az alábbiakra:

- | vis major vagy környezeti viszonyok miatt bekövetkező károk
- | nem megfelelő tárolás vagy használat, hibás szoftver használata vagy helytelen telepítés miatt bekövetkező károk
- | illetéktelen személyek által végzett módosítások vagy javítások/javítási kísérletek miatt bekövetkező károk
- | nem rejtett szállítási sérülésnek minősülő fizikai sérülések, például erős mágneses mező okozta színfoltok, állandó kijelzés, csökkent mértékű fényerő (CRT), a kiemelő lámpák csökkent fényereje (LCD) folyamatos üzem esetén (több, mint napi 10 óras használat képernyővédelem nélkül)
- | a készülék illetéktelen személy által történő kinyitása miatt bekövetkező károk
- | a megjelenített pontok 0,0005%-ánál kevesebb képpont-hiba az LCD monitorokon, és legfeljebb 2 fénypont a kijelző közepén
- | képpont-hibák a katódsugárcsőes (CRT) monitorokon: max. 6 folt, de legfeljebb egy képpont a képernyő közepén
- | látható szállítási sérülések (ezekről a sérülésekről írásban kell a szállítót és/vagy a forgalmazót értesíteni)

Hibabejelentés:

A hiba bejelentéséhez hívja a következő számot: 0036 1 340 99 51.

A hiba bejelentése előtt készítse elő az alábbi adatokat/iratokat:

- | a monitor megnevezése és sorozatszáma*
- | a vásárlást igazoló nyugta
- | a hibás monitor szállítási neve és címe
- | telefonszám/telefax-szám munkaidőben, az esetleges kapcsolatfelvételhez
- | a hibás monitor átvételének dátuma (dátum és időpont)
- | a hiba rövid leírása

* Lásd a monitor hátoldalán lévő adattáblát.

Fontos!

Ha a leszállított berendezés első ellenőrzése alkalmával nem találunk hibát, akkor a beküldő köteles 109 euró + ÁFA összeget szállítási és kezelési költségként megfizetni.

A készülékre 36 hónapos garancia érvényes.

iiyama

www.iiyama.com